

УДК 629.7-427.4

Группа Д15

# ОТРАСЛЕВОЙ СТАНДАРТ

ОСТ 1 12138-75

**НАКОНЕЧНИКИ ШАРИКОВЫЕ  
С ДВУМЯ ХВОСТОВИКАМИ**  
Конструкция и размеры

На 4 страницах

Взамен 1744С55;  
ОСТ 1 11587-74

ОКП 75 9526 3300 01

Распоряжением Министерства от 13 октября 1975 г. № 087-18  
срок введения установлен с 1 июля 1976 г.

Несоблюдение стандарта преследуется по закону

1. Настоящий стандарт распространяется на шариковые наконечники с двумя хвостовиками, применяемые для обжатия на канатах из углеродистой и нержавеющей сталей.

Издание официальное

ГР 4598 от 23.10.75

Перепечатка воспрещена

№ изд.

4

3

2

№ изд.

12315

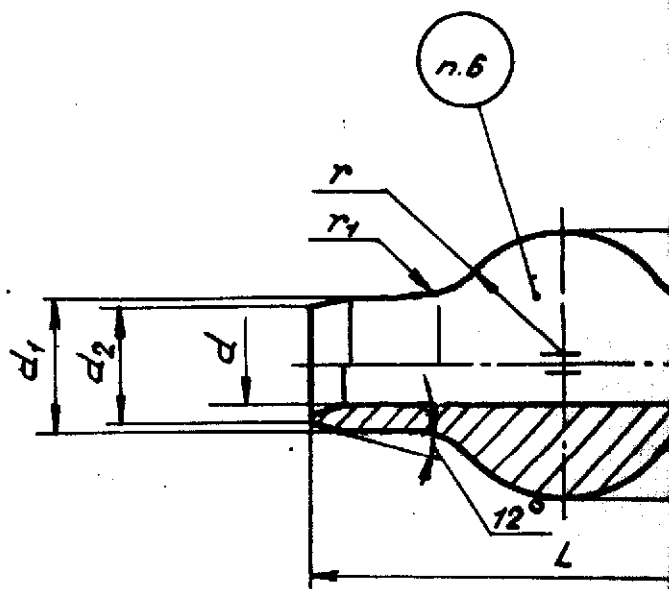
0421

7829

Ил. № дубликата  
Ил. № оригинала

2670

2. Конструкция, размеры и коды ОКП наконечников должны соответствовать указани



Типо-размер	Код ОКП	Для каната с условным диаметром <sup>н</sup>
1	75 9526 3301 00	2,2
2	75 9526 3302 10	2,5
3	75 9526 3303 09	3,2
4	75 9526 3304 08	3,6
5	75 9526 3305 07	4,0
6	75 9526 3306 06	4,5
7	75 9526 3307 05	5,0
8	75 9526 3308 04	6,0
9	75 9526 3309 03	7,5

3. Материал: сталь 12X18H9T по ТУ 14-1-377-72 и ТУ 14-1-3957-85.  
 Заменитель - сталь 12X18H10T по ТУ 14-1-377-72 и ТУ 14-1-3957-85.

4. Неуказанные предельные отклонения размеров, формы и расположения поверхностей - по ОСТ 1 00022-80.

5. Покрытие: Хим.Пас.<sup>н</sup>

6. Маркировать типоразмер электрографическим способом. Допускается маркировать на бирке.

<sup>н</sup> Размер для справок.

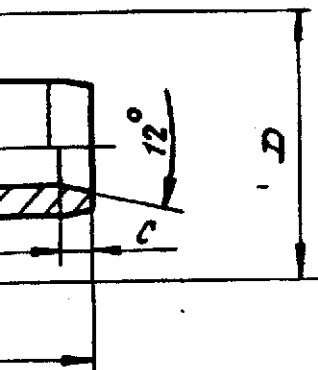
<sup>нн</sup> По действующему в отрасли документу.

№ изм.	1	3	4
№ изв.	7242	8421	12315

Изм. № дубликата	2870
Изм. № подлинника	

на чертеже и в таблице.

6,3/



размеры, мм

Поле допуска	$d$	$d_1$	$d_2$	L Пред. откл. $\pm 0,5$	r Поле допуска $h11$	$r_f$		C	Масса, кг
	$H11$	$h11$				Пред. откл. $+0,5$	откл. $+0,5$		
	2,3	4,9	4,30	12	3,30	2	1,0	0,0019	
	2,7	5,6	4,90	15	3,45	3	1,2	0,0026	
	3,5	6,4	5,65	18	5,10		1,4	0,0058	
	3,8	6,8	5,90	22	5,90		1,6	0,0084	
	4,4	7,6	6,70	25	6,20	4	1,8	0,0090	
	4,8	8,3	7,20	26	6,65		2,4	0,0100	
	5,4	9,3	7,90	28				0,0120	
	6,3	10,3	8,90	36	9,23		2,6	0,0300	
	7,7	12,0	10,50	38	9,75	5	3,2	0,0810	

7. Клеймить окончательную приемку на бирке.

8. Технические условия - по ОСТ 1 00767-75.

Пример наименования и обозначения шарикового с двумя хвостовиками наконечника типоразмера 4:

Наконечник 4 - ОСТ 1 12138-75

№ изм.  
№ изд.

Изм. № дубликата  
Изм. № оригинала  
2670

