

УДК 629.7-427.4

Группа Д15

**ОТРАСЛЕВОЙ СТАНДАРТ**

**НАКОНЕЧНИКИ ВИЛЬЧАТЫЕ**  
**Конструкция и размеры**

ОСТ 1 12134-75

На 4 страницах

Взамен 8086С52

ОСТ 1 11563-74

ОКП 75 9526 2800 01

Распоряжением Министерства от 13 октября 1975 г.

№ 087-16

срок введения установлен с 1 июля 1976 г.

Несоблюдение стандарта преследуется по закону

1. Настоящий стандарт распространяется на вильчатые наконечники, применяемые для обжатия на канатах из углеродистой и нержавеющей сталей.

Издание официальное

ГР 4694 от 23.10.75

Перепечатка воспрещена

Дат. изм.

№ изм.

4

3

2

12315

9421

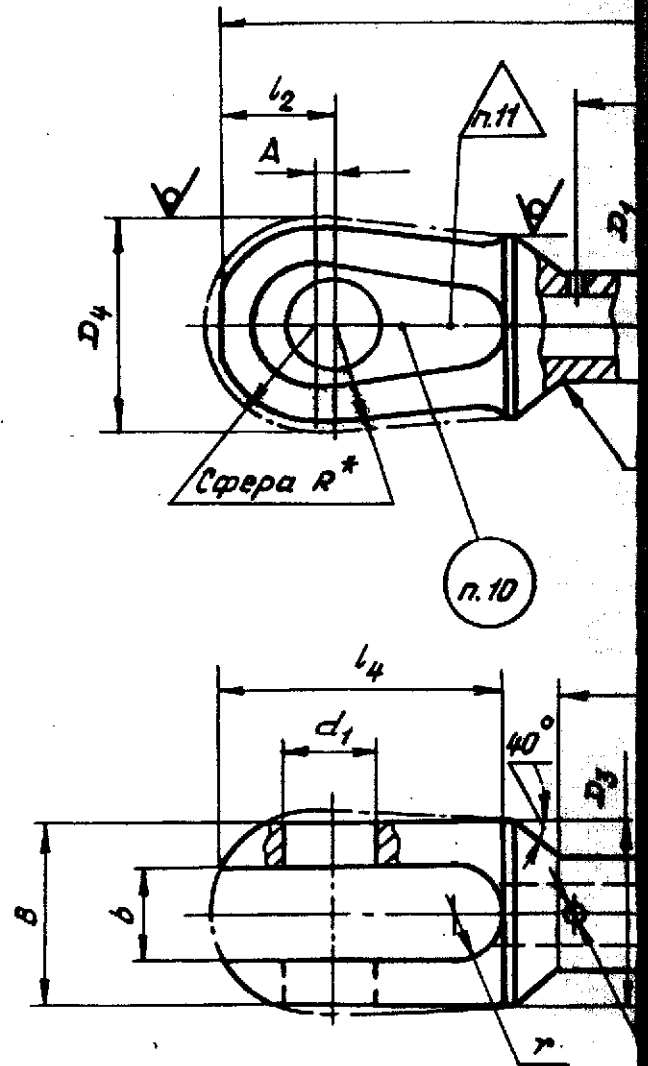
7628

Изм. № дубликата

Изм. № издания

2086

2. Конструкция, размеры и коды ОКП наконечников должны соответствовать указанным



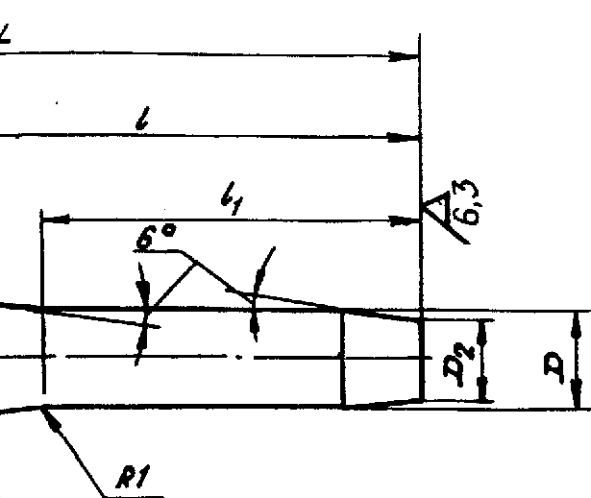
№ изм.	1	3	4
№ изм.	7242	9421	12315

Исх. № дубликата	2686
Исх. № подлинника	

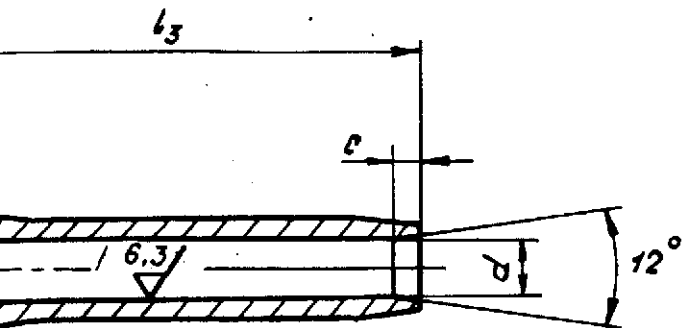
Типо-размер	Код ОКП	Для кабеля с условным диаметром*	Размеры				
			D	D <sub>1</sub>	D <sub>2</sub>	D <sub>3</sub>	D <sub>4</sub>
1	75 9526 2801 00	1,8	3,8	4,0	3,3	6	
2	75 9526 2802 10	2,2	4,3	4,6	3,7		10
3	75 9526 2803 09	2,5	4,9	5,2	4,3	7	
4	75 9526 2804 08	3,2	6,0	6,3	5,2	9	12
5	75 9526 2805 07	3,6	6,3	6,7	5,4	11	14

\*Размер для справок;  $R = \frac{D_4}{2}$ .

на чертеже и в и табл.1.



1,6 / (✓)



Ø1,6

ы, мм

Таблица 1

$d_1$	$L$	$l$	$l_1$	$l_2$	$l_3$	$l_4$	$A$	$B$	$b$	$C$	$\gamma$	Масса, кг
е до-ска 11	Пред. откл. +1,0									Пред. откл. +0,5		
4	42,0	23	15	5,5	25	14,0	0,8	6	2,5	0,8	1,25	0,0035
	44,0	25			27			7	3,0	1,0	0,0054	
	48,0	29	31		1,50			0,0065				
5	52,5	30	18	6,5	32	17,0	1,0	9	4,0	1,4	2,00	0,0090
6	62,0	37	23	7,5	39	19,0	1,2	11	5,0	1,6	2,50	0,0130

Типо-размер	Код ОКП	Для каната с условным диаметром*	D	D <sub>1</sub>	D <sub>2</sub>	D <sub>3</sub>	D <sub>4</sub>
			Поле допуска h11				
6	75 9526 2806 06	4,0	7,1	7,8	6,2	13	18
7	75 9526 2807 05	4,5	8,4	9,0	7,2	14	20
8	75 9526 2808 04	5,0	8,7	9,3	7,4	15	
9	75 9526 2809 03	6,0	10,0	10,8	8,8	17	22
10	75 9526 2810 10	7,5	12,2	13,8	10,4	21	26
11	75 9526 2811 09	8,0	13,5	14,4	11,4	25	30
12	75 9526 2812 08	9,5	15,9	17,2	13,4	29	34

3. Материал: сталь 12X18H9T по ТУ 14-1-377-72 и ТУ 14-1-3957-85.  
 Заменитель - сталь 12X18H10T по ТУ 14-1-377-72 и ТУ 14-1-3957-85.

4. Изготовление и приемка - по ТУ 1-92-156-90, группа штамповки - Ш.  
 Допускается изготавливать точением.

5. Предельные отклонения на размеры штамповки - по ОСТ 1 41187-78, класс точности Штамповочный уклон - 7°. Неуказанные штамповочные радиусы - R1,5 мм.

6. Неуказанные радиусы закруглений - 1 мм.

7. Неуказанные предельные отклонения размеров, формы и расположения поверхностей - по ОСТ 1 00022-80.

8. В наконечниках не допускаются смещения:

- оси отверстия  $d_1$  относительно оси наконечника на размер, более указанного в таб.

Таблица 2  
мм

$d_1$	До 6	От 6 до 9	От 10 до 14
Допускаемое смещение	0,16	0,20	0,24

- оси отверстия  $d$  относительно оси поверхности  $D_1$  более 0,2 мм;

- оси вилки относительно оси наконечника на размер, более предельного отклонения на диаметр  $D_1$ .

9. Покрытие: Хим.Пас.<sup>лж</sup>

10. Маркировать типоразмер электрографическим способом.

11. Клеймить окончательную приемку для типоразмеров 1 - 3 на бирке, для остальных типоразмеров - на детали ударным способом.

12. Технические условия - по ОСТ 1 00767-75.

Пример наименования и обозначения вильчатого наконечника типоразмера 1

Наконечник 11-ОСТ 1 12134-75

\* Размер для справок.  
 лж По действующему в отрасли документу.

№ изм.	1	3	4
	7242	9421	12315
	№ изв.		
	2668		
№ № дубляжата			
№ № подлинника			

Продолжение

меры, мм

$d_1$	L	l	$l_1$	$l_2$	$l_3$	$l_4$	A	B	b	C	$\gamma$	Масса, кг	
Предел откл. +1,0	Предел откл. +0,5												
7	72,5	44	27	8,5	46	21,5	1,2	13	6,0	1,8	3,00	0,0230	
8	84,0	50	34	11,0	52	27,0	1,5	14	7,0	2,4	3,50	0,0370	
9	88,5	53			55	27,5	15	0,0390					
10	96,0	57			12,0	59	30,0	2,0	17	8,0	2,6	4,00	0,0650
	111,0	67			42	14,0	69		35,0	21	10,0	3,2	5,00
12	121,0	73	46	15,0	75	38,0	2,5	25	12,0	3,4	6,00	0,1210	
14	132,0	78	50	17,0	80	43,0		29	14,0	4,0	7,00	0,2050	

5.

2;

ЛИСТ РЕГИСТРАЦИИ ИЗМЕНЕНИЙ

Номер изме- нения	Номер листа (страницы)				Номер доку- мента	Подпись	Дата внесе- ния изм.	Дата введения изм.
	изме- ненного	замене- нного	нового	аниули- рован- ного				
Переиздан с учетом изменений № 1, 2, 3, 4.								

Инд. № дубликата	
Инд. № подлинника	