

УДК 621.88

Группа Г38

ОТРАСЛЕВОЙ СТАНДАРТ

ОСТ 1 12113-75

ВТУЛКИ РЕЗЬБОВЫЕ

На 3 страницах

Конструкция и размеры

Взамен 5197А

Проверено в 1982 г.

Распоряжением Министерства от 30 мая 1975 г.

№ 087-18

срок введения установлен с 1 января 1976 г.

Несоблюдение стандарта преследуется по закону

РЕЗЬБОВЫЕ ВТУЛКИ ПО ОСТ 1 12113-75 ВЗАИМОЗАМЕНЯЕМЫ
С РЕЗЬБОВЫМИ ВТУЛКАМИ ПО НОРМАЛИ 5197А

1. Конструкция и размеры резьбовых втулок должны соответствовать
указанным на чертеже и в таблице.

Издание официальное

ГР 4332 от 06.06.75

Перепечатка воспрещена

Лит. изм.

1

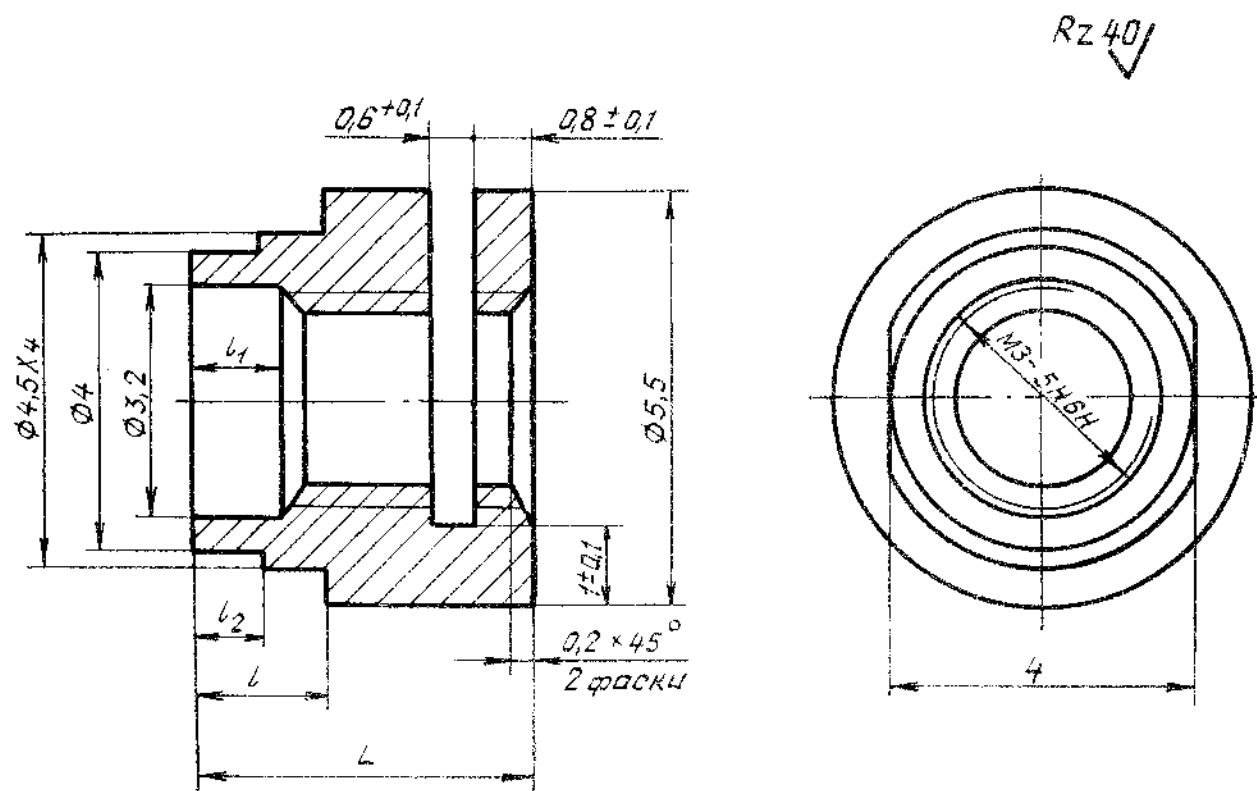
№ изв.

8713

Изм. № дубликата

Изм. № подлинника

2471



мм

Типо-размеры	Применяемость	L	Пред. откл. +0,12	Пред. откл. +0,12	l ₂
1		4,5	1,7	1,2	0,6
2		5,0	2,2	1,7	0,9

2. Материал: сталь 25 - по ГОСТ 1051-73.

3. Неуказанные предельные отклонения размеров, формы и расположения поверхностей - ОСТ 1 00022-80.

4. Резьба - по ОСТ 1 00105-73. Допускается завал резьбы в паз до 0,2 мм.

5. Покрытие: Кд С-Ф.хр*.

6. Масса - 0,6 г.

7. Таблица соответствия резьбовых втулок по настоящему стандарту резьбовым втулкам по нормали 5197А приведена в справочном приложении.

8. Общие технические условия - по ОСТ 1 00615-73.

Пример наименования и обозначения резьбовой втулки типоразмера 2:

Втулка 2-ОСТ 1 12113-75

* По действующему в стране документу.

I

8713

№ изм.

№ изв.

2471

Ивл. № дубликата

Ивл. № подлинника

ОСТ 1 12113-75 Стр. 3

ПРИЛОЖЕНИЕ
СправочноеТаблица соответствия резьбовых втулок по настоящему
стандарту резьбовым втулкам по нормали 5197А

Обозначение	
по стандарту	по нормали
1-ОСТ 1 12113-75	5197А-1
2-ОСТ 1 12113-75	5197А-2

№ 13М.	1
№ 13В.	8719

2471

№. № дубликата

№. № оригинала