

Отдел 2850	Исполнит.	Проверил	Нач. отдела	Гл. инженер
	Соколова	Степанова	Исупов	Родин

УДК 621.885.7

Группа Г38

ОТРАСЛЕВОЙ СТАНДАРТ

ОСТ 1 12110-75

ХОМУТ СТЯЖНОЙ

На 3 страницах

Конструкция и размеры

Взамен 5194А

Распоряжением Министерства от 30 мая 1975 г.

№ 087-16

срок введения установлен с 1 января 1976 г.

Несоблюдение стандарта преследуется по закону

СТЯЖНОЙ ХОМУТ ПО ОСТ 1 12110-75 ВЗАИМОЗАМЕНЯЕМ
СО СТЯЖНЫМ ХОМУТОМ ПО НОРМАЛИ 5194А

1. Настоящий стандарт распространяется на стяжные хомуты для крепления трубопроводов, электропроводов и жгутов, работающих при температуре от минус 60 до плюс 250°С, среда — воздух.

Издание официальное

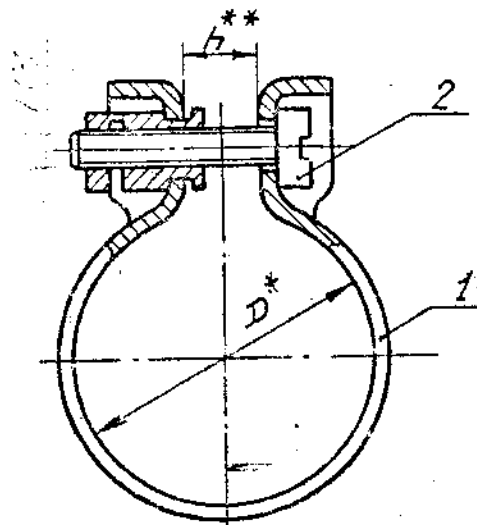
Перепечатка запрещена

Лит. изм.
№ изв.

2468

Инв. № д) дата
Инв. № подлинника

2. Конструкция и размеры стяжных хомутов должны соответствовать указанным на чертеже и в таблице.



Размеры в мм

D	Применяемость	h Пред. откл. ±1	Поз. 1	Поз. 2	Масса, г
			Хомут	Винт	
			Количество		
			1	1	
Обозначение					
6		4	6-ОСТ 1 12111-75		3,5
8			8-ОСТ 1 12111-75		3,6
10			10-ОСТ 1 12111-75		3,9
12			12-ОСТ 1 12111-75		4,1
14		5	14-ОСТ 1 12111-75		4,4
16			16-ОСТ 1 12111-75		4,9
18			18-ОСТ 1 12111-75		5,2
20			20-ОСТ 1 12111-75		5,5
22			22-ОСТ 1 12111-75		5,8
24			24-ОСТ 1 12111-75		6,2
26			26-ОСТ 1 12111-75		6,7
28			28-ОСТ 1 12111-75		7,3
30			30-ОСТ 1 12111-75		8,0

3. Таблица соответствия стяжных хомутов по настоящему стандарту стяжным хомутам по нормали 5194А приведена в справочном приложении.

4. Общие технические условия - по ОСТ 1 С0613-73.

Пример наименования и обозначения стяжного хомута размером

D = 8 мм:

Хомут 8-ОСТ 1 12110-75

** Размер для справок.
*** Размер обеспеч. инстр.

№ изм. № изв. № д/л дата № подлжника 2402

Справочное

Таблица соответствия стяжных хомутов по настоящему стандарту
стяжным хомутам по нормали 5194А

Обозначение	
по стандарту	по нормали
6-ОСТ 1 12110-75	5194А-6
8-ОСТ 1 12110-75	5194А-8
10-ОСТ 1 12110-75	5194А-10
12-ОСТ 1 12110-75	5194А-12
14-ОСТ 1 12110-75	5194А-14
16-ОСТ 1 12110-75	5194А-16
18-ОСТ 1 12110-75	5194А-18
20-ОСТ 1 12110-75	5194А-20
22-ОСТ 1 12110-75	5194А-22
24-ОСТ 1 12110-75	5194А-24
26-ОСТ 1 12110-75	5194А-26
28-ОСТ 1 12110-75	5194А-28
30-ОСТ 1 12110-75	5194А-30

№ изм.
№ изв.

7

Изм. № д/ ката
Изм. № подлинника
2468