

УДК 621.885.7

Группа Г 38

ОТРАСЛЕВОЙ СТАНДАРТ

ОСТ 1 12105-75

ХОМУТЫ ПОДВЕСНЫЕ С ОБКЛАДКОЙ

На 9 страницах

Конструкция и размеры

Взамен 5181А, 5182А
5183А, 5184А
5185А

Проверено в 1982 г.

Распоряжением Министерства от 30 мая 1975 г.

№ 087-16

срок введения установлен с 1 января 1976 г.

Несоблюдение стандарта преследуется по закону

1. Настоящий стандарт распространяется на подвесные хомуты с обкладкой.
В зависимости от материала хомута и обкладки стандарт устанавливает 8 исполнений.

В-6 Си. 996.90 Ломова 24.10.90

Издание официальное

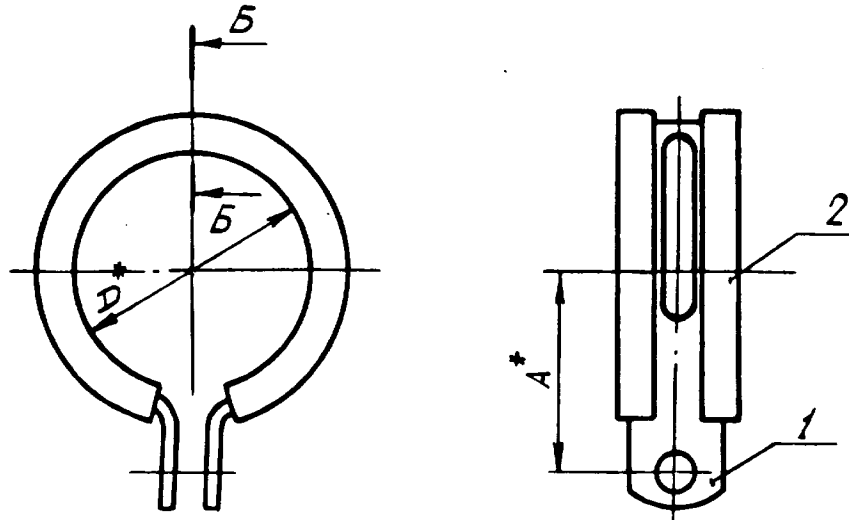
ГР 4327 от 06.06.75

Перепечатка воспрещена

Дат. изм.	1	2
№ изв.	6937	8713
Ив. № дубликата	248С	
Ив. № подлинника		

12

2. Конструкция и размеры подвесных хомутов с обкладкой должны соответствовать указанным на чертеже и в таблице.



Б-Б



Размеры в мм

№ изм.	1	2
№ изв.	6937	8713

Ив. № дубликата	2486
Ив. № оригинала	

D	Исполнение	Применяемость	A	Поз. 1	Поз. 2	Масса, г
				Хомут Обкладка		
				Количество		
				1	1	
Обозначение						
28	1		21,5	31-ОСТ 1 12106-75	1-15-ОСТ 1 11529-80	8,4
	2			31-П-ОСТ 1 12108-75		11,2
	3			31-ОСТ 1 12109-75	1-15-ОСТ 1 11528-80	12,8
	4			31-ОСТ 1 12106-75	1-15-ОСТ 1 11526-80	7,5
	5			31-Кд-ОСТ 1 12108-75		10,4
	6			31-ОСТ 1 12106-75		10,0
	7			31-Кд-ОСТ 1 12108-75	1-15-ОСТ 1 11528-80	12,8
	8			31-ОСТ 1 12107-75		10,0
32	1		24,5	35-ОСТ 1 12106-75	1-17-ОСТ 1 11529-80	11,8
	2			35-П-ОСТ 1 12108-75		18,3
	3			35-ОСТ 1 12109-75	1-17-ОСТ 1 11528-80	20,4
	4			35-ОСТ 1 12106-75	1-17-ОСТ 1 11526-80	10,8
	5			35-Кд-ОСТ 1 12108-75		17,3

12 *Размеры для справок.

6-6 от 20.90 Ломова 24.10.80

ОСТ 1 12105-75 Стр. 3

Размеры в мм

Продолжение

D	Исполнение	Применяемость	A	Поз. 1	Поз. 2	Масса, г
				Хомут	Обкладка	
				Количество		
				1	1	
Обозначение						
32	6		24,5	35-ОСТ 1 12106-75	1-17-ОСТ 1 11528-80	13,9
	7			35-Кд-ОСТ 1 12108-75		20,4
	8			35-ОСТ 1 12107-75		13,9
34	1		25,5	37-ОСТ 1 12106-75	1-18-ОСТ 1 11529-80	12,3
	2			37-Ц-ОСТ 1 12108-75		19,1
	3			37-ОСТ 1 12109-75	1-18-ОСТ 1 11528-80	21,2
	4			37-ОСТ 1 12106-75	1-18-ОСТ 1 11526-80	11,3
	5			37-Кд-ОСТ 1 12108-75		18,0
	6			37-ОСТ 1 12106-75	1-18-ОСТ 1 11528-80	14,4
	7			37-Кд-ОСТ 1 12108-75		21,2
	8			37-ОСТ 1 12107-75		14,4
36	1		28,0	39-ОСТ 1 12106-75	1-19-ОСТ 1 11529-80	14,8
	2			39-Ц-ОСТ 1 12108-75		25,4
	3			39-ОСТ 1 12109-75	1-19-ОСТ 1 11528-80	27,5
	4			39-ОСТ 1 12106-75	1-19-ОСТ 1 11526-80	13,0
	5			39-Кд-ОСТ 1 12108-75		24,0
	6			39-ОСТ 1 12106-75	1-19-ОСТ 1 11528-80	16,9
	7			39-Кд-ОСТ 1 12108-75		27,5
	8			39-ОСТ 1 12107-75		16,9
38	1		29,0	41-ОСТ 1 12106-75	1-21-ОСТ 1 11529-80	15,7
	2			41-Ц-ОСТ 1 12108-75		26,5
	3			41-ОСТ 1 12109-75	1-21-ОСТ 1 11528-80	28,5
	4			41-ОСТ 1 12106-75	1-21-ОСТ 1 11526-80	14,5
	5			41-Кд-ОСТ 1 12108-75		25,3
	6			41-ОСТ 1 12106-75	1-21-ОСТ 1 11528-80	17,9
	7			41-Кд-ОСТ 1 12108-75		28,7
	8			41-ОСТ 1 12107-75		17,9
40	1		30,0	43-ОСТ 1 12106-75	1-22-ОСТ 1 11529-80	16,0
	2			43-Ц-ОСТ 1 12108-75		27,4
	3			43-ОСТ 1 12109-75	1-22-ОСТ 1 11528-80	29,7
	4			43-ОСТ 1 12106-75	1-22-ОСТ 1 11526-80	14,9
	5			43-Кд-ОСТ 1 12108-75		26,2
	6			43-ОСТ 1 12106-75	1-22-ОСТ 1 11528-80	18,4

№ изм. 2
№ изм. 8713

№ № дубликата 2466
№ № подлинника

Размеры в мм

Продолжение

D	Исполнение	Применяемость	A	Поз. 1	Поз. 2	Масса, г
				Хомут	Обкладка	
				Количество		
				1	1	
Обозначение						
40	7		30,0	43-Кд-OCT 1 12108-75	1-22-OCT 1 11528-80	29,7
	8			43-OCT 1 12107-75		18,4
42	1		31,0	45-OCT 1 12106-75	1-23-OCT 1 11529-80	16,6
	2			45-Ц-OCT 1 12108-75		28,3
	3			45-OCT 1 12109-75	1-23-OCT 1 11528-80	30,8
	4			45-OCT 1 12106-75	1-23-OCT 1 11526-80	15,4
	5			45-Кд-OCT 1 12108-75		27,1
	6			45-OCT 1 12106-75		19,1
	7			45-Кд-OCT 1 12108-75	1-23-OCT 1 11528-80	30,8
	8			45-OCT 1 12107-75		19,1
45	1		32,5	48-OCT 1 12106-75	1-24-OCT 1 11529-80	17,8
	2			48-Ц-OCT 1 12108-75		30,0
	3			48-OCT 1 12109-75	1-24-OCT 1 11528-80	32,7
	4			48-OCT 1 12106-75	1-24-OCT 1 11526-80	16,5
	5			48-Кд-OCT 1 12108-75		28,7
	6			48-OCT 1 12106-75		20,5
	7			48-Кд-OCT 1 12108-75	1-24-OCT 1 11528-80	32,7
	8			48-OCT 1 12107-75		22,5
48	1		34,0	51-OCT 1 12106-75	1-25-OCT 1 11529-80	18,7
	2			51-Ц-OCT 1 12108-75		31,7
	3			51-OCT 1 12109-75	1-25-OCT 1 11528-80	34,5
	4			51-OCT 1 12106-75	1-25-OCT 1 11526-80	17,3
	5			51-Кд-OCT 1 12108-75		30,3
	6			51-OCT 1 12106-75		21,5
	7			51-Кд-OCT 1 12108-75	1-25-OCT 1 11528-80	34,5
	8			51-OCT 1 12107-75		21,5
50	1		35,0	53-OCT 1 12106-75	1-26-OCT 1 11529-80	19,7
	2			53-Ц-OCT 1 12108-75		33,1
	3			53-OCT 1 12109-75	1-26-OCT 1 11528-80	36,0
	4			53-OCT 1 12106-75	1-26-OCT 1 11526-80	18,1
	5			53-Кд-OCT 1 12108-75		31,6
	6			53-OCT 1 12106-75		22,6
	7			53-Кд-OCT 1 12108-75	1-26-OCT 1 11528-80	36,0
	8			53-OCT 1 12107-75		22,6

№ изм. 2
№ изв. 8713

Изм. № дубликата 2486
Изм. № подлинника

15-6 от 996.90 Ломова 24.10.84

ОСТ 1 12105-75 Стр. 6

ПРИЛОЖЕНИЕ 1
Рекомендуемое

Применение подвесных хомутов с обкладкой

Исполнение	Рабочая среда	Температура эксплуатации, °С	Материал	
			хомута	обкладки
1	Топливо	От минус 50 до плюс 150	Д16	ИРП-1078
2			Ст 20-Ц	
3	Воздух	От минус 60 до плюс 400 (до 1 ч)	12Х17Г9АН4-М	ИРП-1285
4			Д16	НО-68-1
5		От минус 50 до плюс 100 (300 ч)	Ст 20-Кд	
6		От минус 60 до плюс 150	Д16	ИРП-1285
7			Ст 20-Кд	
8			Д19	

№ изм.	2
№ изв.	8713

2486

Изм. № дубликата	
Изм. № подлинника	

12

8-8 от 996.90 Попова м.а.а.

ОСТ 1 12105-75 Стр. 8

Продолжение

Обозначение	
по стандарту	по нормали
42-5-ОСТ 1 12105-75	5184А-42
45-5-ОСТ 1 12105-75	5184А-45
48-5-ОСТ 1 12105-75	5184А-48
50-5-ОСТ 1 12105-75	5184А-50
32-3-ОСТ 1 12105-75	5185А-32
34-3-ОСТ 1 12105-75	5185А-34
36-3-ОСТ 1 12105-75	5185А-36
38-3-ОСТ 1 12105-75	5185А-38
40-3-ОСТ 1 12105-75	5185А-40
42-3-ОСТ 1 12105-75	5185А-42
45-3-ОСТ 1 12105-75	5185А-45
48-3-ОСТ 1 12105-75	5185А-48
50-3-ОСТ 1 12105-75	5185А-50

№ изм.

№ изв.

2466

Инв. № дубликата

Инв. № подлинника

12

ЛИСТ РЕГИСТРАЦИИ ИЗМЕНЕНИЙ

№ изм.	Номера страниц				Номер "Изв. об изм."	Подпись	Дата	Срок введения изменения
	Изме- ненных	Заме- ненных	Новых	Анну- лиро- ванных				
1	2	-	-	-	6937	Шиваг	31/12-77	1/11-75
2	1-7,9	-	-	-	8713	Левин		

12