

УДК 629.7.027.24-47

Группа Д15

# ОТРАСЛЕВОЙ СТАНДАРТ

КОЛЬЦА РЕЗЬБОВЫЕ  
Конструкция и размеры

ОСТ 1 12077-75

На 3 страницах

Взамен 5693А

Проверено в 1985 г.

Срок действия установлен до 01.07.96

Распоряжением Министерства от 8 июля 1975 г.

№ 087-16

срок введения установлен с 1 июля 1976 г.

Несоблюдение стандарта преследуется по закону

1. Конструкция и размеры резьбовых колец должны соответствовать указанным на чертеже и в таблице.

Издание официальное

ГР 4453 от 18.07.75

Перепечатка воспрещена

Лит.изм.  
№ изв.

1

6243

2

8030

3

10013

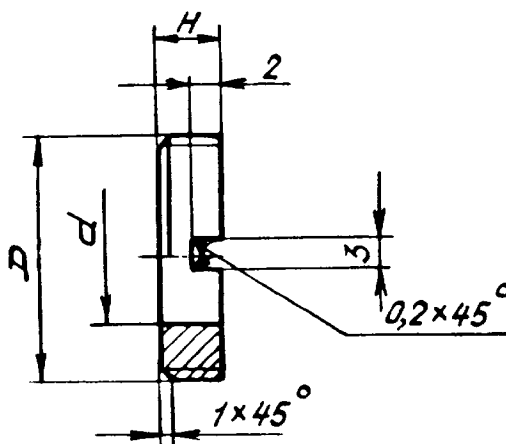
Ив. № дубликата

Ив. № подлинника

2598

18.6 | СИ.543.92 | Пролюба | 07.04.92 | ФВС

Rz 40/



Размеры, мм

Типо-размер	D	d	H	Масса 100 шт., кг
1	M16 x 1,5	9	4	0,40
2	M24 x 1,5	16	5	0,70

2. Материал: сталь 30ХГСА по ТУ 14-1-950-74.

3. Термическая обработка: 29,0...35,5 HRC<sub>2</sub>. Группа контроля 4 по ОСТ 1 00021-78.

4. Резьба - по ОСТ 1 00105-83, поле допуска - 6h.

5. Неуказанные предельные отклонения размеров, формы и расположения поверхностей - по ОСТ 1 00022-80.

6. Покрытие\*: Хим. фос окс. Допускается Хим. фос УВФ.

7. Маркировать обозначение и клеймить окончательную приемку на бирке.

Пример наименования и обозначения резьбового кольца типоразмера 1:

Кольцо резьбовое 1-ОСТ 1 12077-75

\* По действующему в отрасли документу.

Инв. № дубликата

Инв. № подлинника

2598

№ изм.

№ изв.

2

8030

3

10013

## ЛИСТ РЕГИСТРАЦИИ ИЗМЕНЕНИЙ

№ изм.	Номера страниц				Номер "Изв. об изм."	Подпись	Дата	Срок введения изменения
	изме- ненных	замене- нных	новых	анну- лиро- ванных				
2	1,2	-	4	-	8030	<i>Дань</i>	27.02	01.01.81

Инв. № дубликата

Инв. № подлинника

2598

6-6 СИ. 573.92 Фролева 07.04.92 *Р/е*