



УДК 621.643.4

Группа Г18

# ОТРАСЛЕВОЙ СТАНДАРТ

ОСТ 1 12051-75

**КОНЦЫ ТРУБ РАЗВАЛЬЦОВАННЫЕ**  
Конструкция и размеры

На 5 страницах

Взамен 835АТ

Распоряжением Министерства от 23 сентября 1975 г.

№ 087-16

срок введения установлен с 1 июля 1976 г.

Несоблюдение стандарта преследуется по закону

1. Настоящий стандарт распространяется на развальцованные концы труб для соединений трубопроводов по наружному конусу с криволинейной развальцовкой.

№ изм.

№ изв.

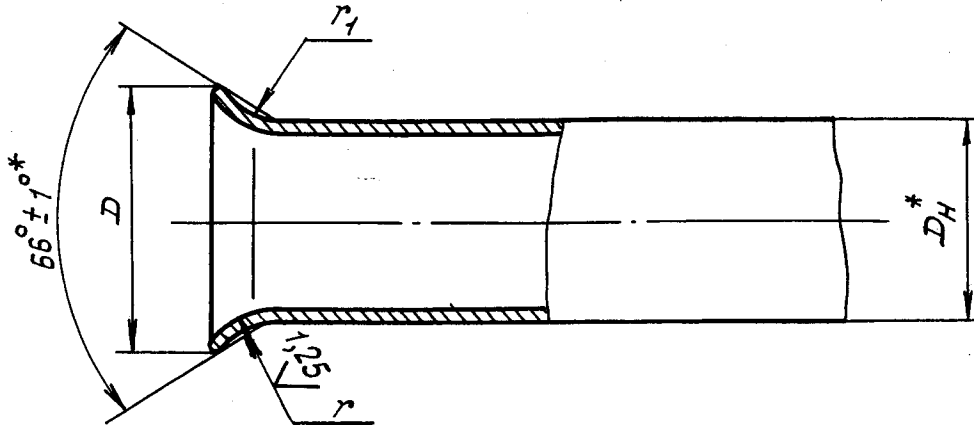
2576

Инв. № дубликата

Инв. № подлинника

2. Конструкция и размеры развальцованных концов труб должны соответствовать указанным на чертеже и в таблице.

✓ (✓)



мм

Наружный диаметр труб $D_H$	$D$		$r$	$r_1$	
	Номин.	Пред. откл.		Номин.	Пред. откл.
4	7,5	-0,20	10	1,0	$\pm 0,3$
6	9,0			3,5	$\pm 1,0$
8	11,0				
10	13,5				
12	16,3				
14	18,6				
16	20,5	-0,28	15		
18	23,5		20		
20	26,5				
22	29,0	20			
25		15			
28	35,0	-0,34		20	20
30	35,5			15	
32	41,0		20		
34		44,0			
36	44,0				
38		44,0			

\* Размер для справок.

№ изм.

№ изв.

Инв. № дубликата

Инв. № подлинника

2576

3. Материал: алюминиевый сплав АМг2М по ГОСТ 18475-73 и по ОСТ 1 90038-71, сталь 12Х18Н10Т (Х18Н10Т) по ТУ 14-3-138-73.

4. Калибровка концов - по ГОСТ 13954-74.

5. На криволинейной поверхности развальцованной части не допускаются продольные и кольцевые риски, царапины, забоины и трещины.

6. Глубина отпечатков от матриц (ниппелей) и продольные риски на внешней криволинейной поверхности развальцованной части не должны быть более:

- 0,07 мм для труб из алюминиевого сплава АМг2М;
- 0,03 мм для труб из стали 12Х18Н10Т.

7. Переход внутренней криволинейной поверхности развальцованной части трубы в цилиндрическую поверхность должен быть без поперечного кольцевого напыла.

8. Развальцовка концов - по действующему в отрасли документу.

9. Построение теоретического контура криволинейной развальцовки приведено в рекомендуемом приложении к настоящему стандарту.

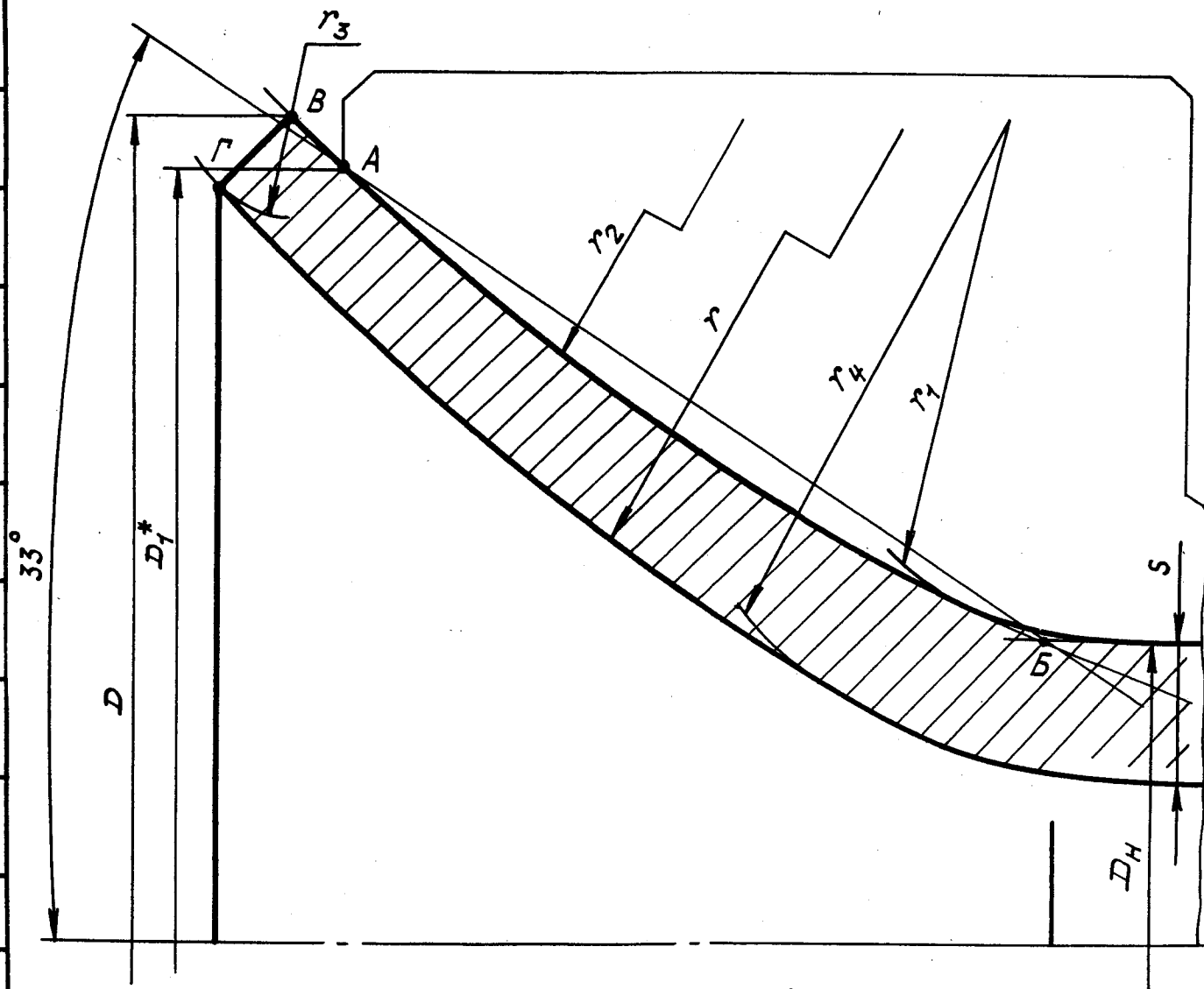
№ изм.  
№ изв.

2576

Инв. № дубликата  
Инв. № подлинника

Рекомендуемое

ПОСТРОЕНИЕ ТЕОРЕТИЧЕСКОГО КОНТУРА КРИВОЛИНЕЙНОЙ  
РАЗВАЛЬЦОВКИ



Построение контура криволинейной развальцовки необходимо вести в следующей последовательности:

1. За базу необходимо брать точки А и В, полученные путем пересечения прямолинейной образующей конуса сопла с поверхностью торца сопла (точка А) и поверхностью наружного диаметра трубы (точка В).

2. Через точки А и В провести дугу окружности радиусом  $r_2 = r - S$ , где  $r$  — основной радиус построения по настоящему стандарту;

$S$  — номинальная толщина стенки трубы.

\*Диаметр сопла.

№ изм.	
№ изв.	

Инв. № дубликата	2676
Инв. № подлинника	

В пересечении дуги, проведенной радиусом  $r_2$ , и линии, параллельной оси трубы, проведенной на расстоянии  $0,5D$  от оси трубы, получится точка В.

3. Произвести сопряжение дуги ВВ с поверхностью наружного диаметра трубы радиусом  $r_1$  (значения радиуса  $r_1$  брать по настоящему стандарту). В результате получится наружный контур криволинейной развальцовки трубы.

4. Из точки В провести дугу окружности радиусом  $r_3 = 0,75 S$ .

5. Через точку В и центр радиуса  $r_2$  провести линию до пересечения с дугой окружности радиуса  $r_3$ . В пересечении получается точка Г.

6. Из центра радиуса  $r_1$  провести дугу окружности радиусом  $r_4 = r_1 + S$  до сопряжения с поверхностью внутреннего диаметра трубы.

7. Через точку Г провести дугу окружности радиусом  $r$  до сопряжения ее с дугой окружности, проведенной радиусом  $r_4$ .

В результате получится внутренний контур криволинейной развальцовки трубы.

№ изм.

№ изв.

2576

Инв. № дубликата

Инв. № подлинника