

УДК 621.884.3

Группа Г34

ОТРАСЛЕВОЙ СТАНДАРТ

ОСТ 1 12020-75

ЗАКЛЕПКИ С ПОТАЙНОЙ ГОЛОВКОЙ $\angle 90^\circ$

С КОМПЕНСАТОРОМ

На 6 страницах

Конструкция

Введен впервые

ОКП 75 9311

Распоряжением Министерства от 4 марта 1975 г.

№ 087-16

срок введения установлен с 1 января 1976 г.

Несоблюдение стандарта преследуется по закону

1. Конструкция и размеры заклепок должны соответствовать указанным на чертеже и в табл.1 и 2.

Инв. № дубликата

Инв. № подлинника

13

Издание официальное

ГР № 4343 от 11.06.75

Перепечатка воспрещена

2,5/√ (✓)

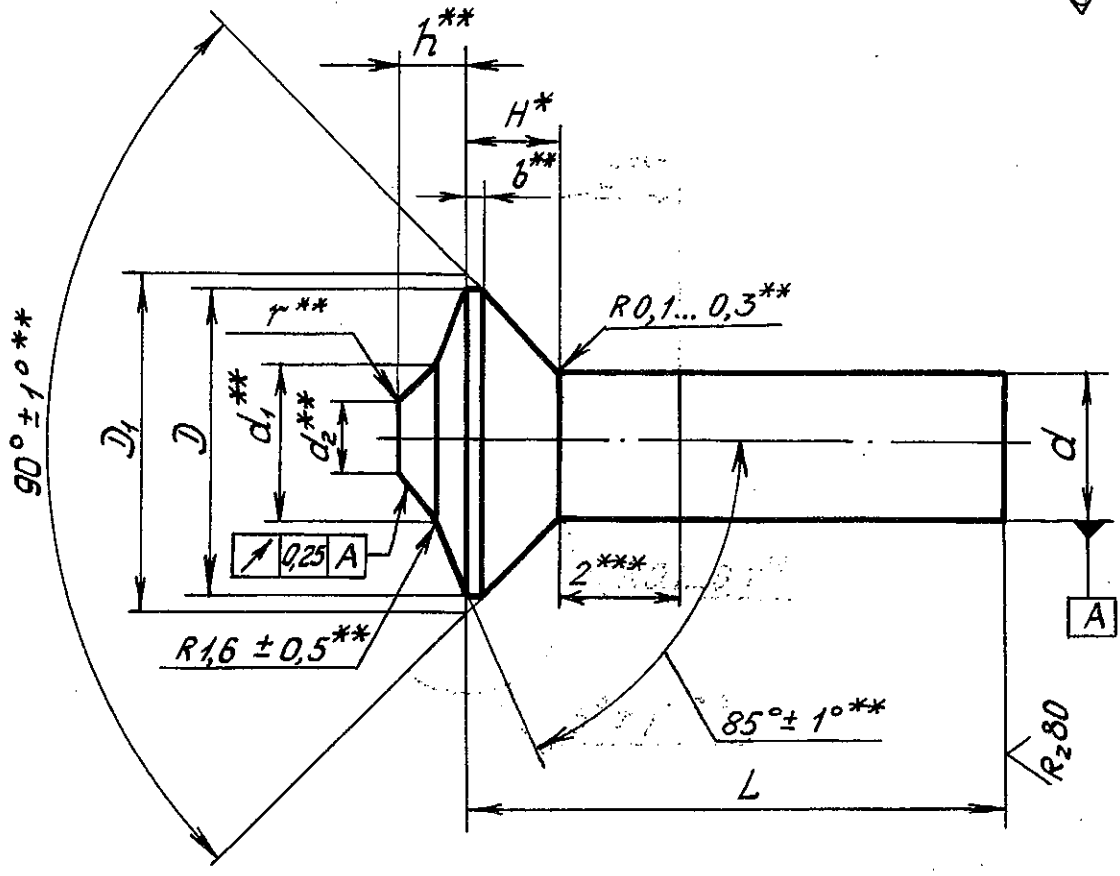


Таблица 1

мм									
d	d_1	d_2	D <i>min</i>	D_1 <i>max</i>	h		H	b <i>max</i>	r <i>max</i>
Пред. откл.					Номинал.	Пред. откл.			
+0,04	$\pm 0,2$	$\pm 0,15$							
3,0	3,0	0,6	5,1	5,6	0,6	$\pm 0,1$	1,3	0,25	0,6
3,5	3,5	0,7	6,0	6,5	0,7		1,5		
4,0	4,0	0,8	6,9	7,4	0,8		1,7		
5,0	5,0	1,0	8,7	9,2	1,0	$\pm 0,2$	2,1	1,2	
6,0	6,0	1,2	10,3	11,0	1,2		2,5		0,35
7,0	7,0	1,4	12,0	12,8	1,4		2,9		0,40

* Размеры для справок.

** Размеры обеспеч. инстр.

*** На длине 2 мм допускается увеличение наибольшего предельного значения диаметра стержня на 0,04 мм для $d \leq 5$ мм и на 0,06 мм для $d \geq 6$ мм.

1 3 5
№ изм. 6558 8617 11971
№ изв.

18

Инв. № дубликата
Инв. № подлинника

Т а б л и ц а 2

Размеры в мм

L		d												
		3		3,5		4		5		6		7		
Номен.	Пред. откл.	Применение-мость	Масса 1000шт., кг	Применение-мость	Масса 1000шт., кг	Применение-мость	Масса 1000шт., кг	Применение-мость	Масса 1000шт., кг	Применение-мость	Масса 1000шт., кг	Применение-мость	Масса 1000шт., кг	
5	±0,2		0,130		-		-		-		-		-	
6			0,150		0,211		-		-		-		-	
7			0,170		0,238		0,322		-		-		-	
8			0,190		0,265		0,358		-		-		-	
9			0,210		0,292		0,394		0,640		-		-	
10			0,230		0,319		0,430		0,698		-		-	
11		±0,3		0,250		0,346		0,466		0,752		1,126		-
12				0,270		0,373		0,502		0,808		1,206		-
13				0,290		0,400		0,538		0,864		1,286		1,784
14				0,310		0,427		0,574		0,920		1,376		1,894
15			0,330		0,454		0,610		0,976		1,456		2,004	
16			0,350		0,481		0,646		1,032		1,536		2,114	
17			-		0,508		0,682		1,088		1,616		2,224	
18			-		0,535		0,718		1,144		1,698		2,334	
19			-		0,562		0,754		1,200		1,776		2,444	
20			-		-		0,780		1,256		1,856		2,554	
22		-		-		0,862		1,368		2,016		2,774		
24		-		-		-		1,480		2,176		2,994		
26		-		-		-		1,592		2,336		3,214		
28		-		-		-		-		2,496		3,434		
30		-		-		-		-		2,656		3,654		
32	±0,4	-		-		-		-		2,816		3,874		
34		-		-		-		-		-		4,094		
36		-		-		-		-		-		4,314		
			-		-		-		-		-		4,314	

Инв. № дубликата

Инв. № подлинника

13

1

№ изв. 6558

2. Материал: алюминиевый сплав В65.
3. Термическая обработка: $\bar{\sigma}_{cp} \geq 245$ МПа (25 кгс/мм²).
4. Покрытие: Ан.Окс.нхр.
Другие виды покрытия - по OCT 1 34104-80.
5. Подбор длин заклепок и размеры замыкающих головок - по OCT 1 34102-80.
6. Диаметры отверстий под заклепки - по действующим в отрасли документам.
7. Коды ОКП заклепок должны соответствовать указанным в обязательном приложении.
8. Технические условия - по OCT 1 34104-80.

Пример наименования и обозначения заклепки с потайной головкой $\angle 90^\circ$ с компенсатором диаметром $d = 4$ мм, длиной $L = 12$ мм, анодированной:

Заклепка 4-12-Ан.Окс-OCT 1 12020-75

№ изм.	1	2	3	4
№ изд.	6558	7275	8617	9743

Имя. № дубляжата	
Имя. № подлинника	13

ПРИЛОЖЕНИЕ
Обязательное

Код ОКП 75 9311 2XXX КЧ

См. таблицу

Инв. № дубляжата		№ изм.	Нов.	4				
Инв. № подлинника	13	№ изв.	8617	9743				

Л	3			3,5			4			5			6			7		
	Обозначение покрытия в обозначении заклепки*																	
	Ан.Окс XXX	КЧ	Бл XXX	Ан.Окс XXX	КЧ	Бл XXX	Ан.Окс XXX	КЧ	Бл XXX	Ан.Окс XXX	КЧ	Бл XXX	Ан.Окс XXX	КЧ	Бл XXX	Ан.Окс XXX	КЧ	Бл XXX
5	001	03	201	08														
6	002	02	202	07	219	09												
7	003	01	203	06	220	05	038	01	238	06								
8	004	00	204	05	221	04	039	00	239	05								
9	005	10	205	04	222	03	040	07	240	01	058	08	258	02				
10	006	09	206	03	223	02	041	06	241	00	059	07	259	01	078	09	278	08
11	007	08	207	02	224	01	042	05	242	10	060	03	260	08	079	08	279	07
12	008	07	208	01	225	00	043	04	243	09	061	02	261	07	080	10	280	04
13	009	06	209	00	226	10	044	03	244	08	062	01	262	06	081	09	281	03
14	010	02	210	07	227	09	045	02	245	07	063	00	263	05	082	08	282	02
15	011	01	211	06	228	08	046	01	246	06	064	10	264	04	083	07	283	01
16	012	00	212	05	229	07	047	00	247	05	065	09	265	03	084	06	284	00
17					230	03	048	10	248	04	066	08	266	02	085	05	285	10
18					231	02	049	09	249	03	067	07	267	01	086	04	286	09
19					232	01	050	05	250	10	068	06	268	00	087	03	287	08
20							051	04	251	09	069	05	269	10	088	02	288	07
22							052	03	252	08	070	01	270	06	089	01	289	06
24											071	00	271	05	090	08	290	02
26											072	10	272	04	091	07	291	01
28															092	06	292	00
30															093	05	293	10
32																		
34																		
36																		

* Коды ОКП заклепок с другими покрытиями выдаются головной организацией по стандартизации по запросам предприятий.

ЛИСТ РЕГИСТРАЦИИ ИЗМЕНЕНИЙ

№ изм.	Номера страниц				Номер "Изв. об изм."	Подпись	Дата	Срок введения изменения
	Изме- ненных	Заме- ненных	Новых	Анну- лиро- ванных				
1	1,2,3,4	-	-	-	6558	<i>Алекс</i>		01.01.77
2	4	-	-	-	7275	<i>Алекс</i>		01.01.79
3	1,2,4	-	5,6	-	8617	<i>Алекс</i>	12.04.82	01.01.83
4	1,4,5	-	-	-	9743	<i>Алекс</i>	10.08.87	01.07.88
5	1, 2	-	-	-	11971	<i>Евг</i>	20.12.04	2005.01.01