

УДК 621.86.061.1:629.7

Группа Г86

ОТРАСЛЕВОЙ СТАНДАРТ

ОСТ 111942-75

КРЮКИ
Конструкция и размеры

На 3 страницах

Взамен 6569А

ОКП 75 9560

Распоряжением Министерства от 13 февраля 1975 г.

№ 037-16

дата введения 1 января 1976 г.

1. Стандарт распространяется на крюки, применяемые в такелажных устройствах средств наземного обслуживания самолетов и вертолетов.

2. Конструкция, размеры и коды ОКП крюков должны соответствовать указанным на чертеже и в таблице.

Издание официальное ГР 4127 от 24.02.75

Перепечатка воспрещена



Инв. № дубликата

Инв. № оригинала

2412

Лит.озн.

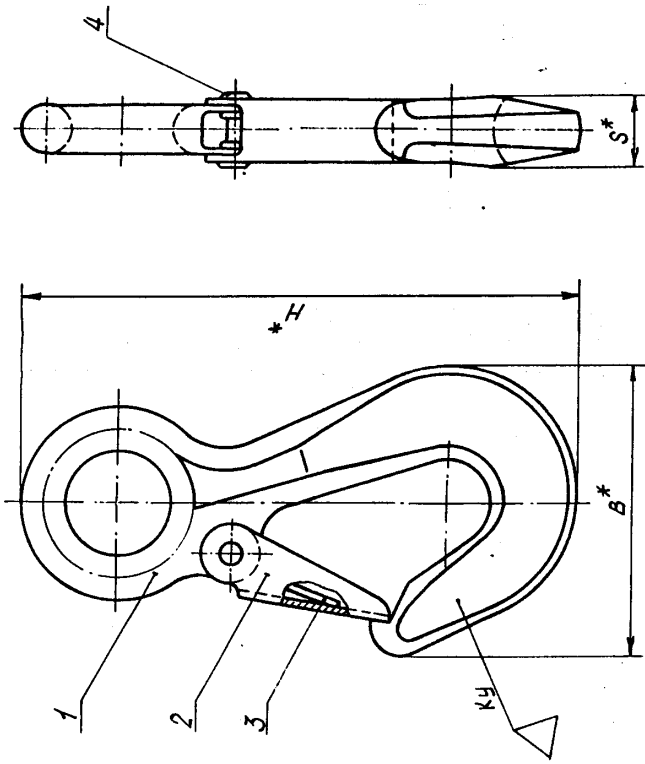
№ изв.

1

12238

2

13033



Размеры, мм

Типо-размер	Грузо-подъемность, кН (кгс)	Код ОКП	H	B	S	Поз. 1	Поз. 2	Поз. 3	Поз. 4	Масса, кг
						Крюк	Зашелка	Пружина	Зашелка	
1	2,5 (250)	75 9569 5241 03	73	36	8	1-ОСТ 1 11943-75	1-ОСТ 1 11944-75	1-ОСТ 1 11945-75	2,6-14-Ц-ОСТ 1 34073-85	0,067
2	5 (500)	75 9569 5242 02	101	49	12	2-ОСТ 1 11943-75	2-ОСТ 1 11944-75	2-ОСТ 1 11945-75	3-18-Ц-ОСТ 1 34073-85	0,167
3	10 (1000)	75 9569 5243 01	120	61	16	3-ОСТ 1 11943-75	3-ОСТ 1 11944-75	3-ОСТ 1 11945-75	3-20-Ц-ОСТ 1 34073-85	0,249
4	20 (2000)	75 9569 5244 00	155	79	21	4-ОСТ 1 11943-75	4-ОСТ 1 11944-75	4-ОСТ 1 11945-75	4-24-Ц-ОСТ 1 34073-85	0,506
5	32 (3200)	75 9569 5245 10	190	98	25	5-ОСТ 1 11943-75	5-ОСТ 1 11944-75	5-ОСТ 1 11945-75	4-28-Ц-ОСТ 1 34073-85	0,896
6	50 (5000)	75 9569 5246 09	231	116	31	6-ОСТ 1 11943-75	6-ОСТ 1 11944-75	6-ОСТ 1 11945-75	5-34-Ц-ОСТ 1 34073-85	1,774

3. При сборке обеспечить свободное вращение зашелки поз. 2.

4. Технические условия - по ОСТ 1 00751-75.

Пример наименования и обозначения крюка типоразмера 1:

Крюк 1-ОСТ 1 11942-75

* Размеры для справок.

№ инв.	№ документа	№ инв.	№ документа
2	13039	1	2238
			2442
№ инв. Аудиториата		№ инв. № подлинника	

ЛИСТ РЕГИСТРАЦИИ ИЗМЕНЕНИЙ

Номер изме- нения	Номер листа (страницы)				Номер доку- мента	Подпись	Дата внесе- ния изм.	Дата введения изм.
	изме- ненного	замене- нного	нового	аннули- рован- ного				
Переиздан с учетом изменений 1, 2.								

Инв. № дубликата	
Инв. № подлинника	1238