

22

УДК 621.86.061:629.7

Группа Г86

ОТРАСЛЕВОЙ СТАНДАРТ

ОСТ 1 11938-75

СЕРЬГИ

На 4 страницах

Конструкция и размеры

Взамен 6568А

ОКП 75 9560

Распоряжением Министерства от 13 февраля 1975 г.

№: 087-16

дата введения 1 января 1976 г.

1. Настоящий стандарт распространяется на серьги, применяемые в таке-
лажных устройствах средств наземного обслуживания самолетов и вертолетов.

2. Конструкция, размеры и коды ОКП серег должны соответствовать ука-
занным на чертеже и в таблице.

*КОС-3746
6/6 КОС-3379*

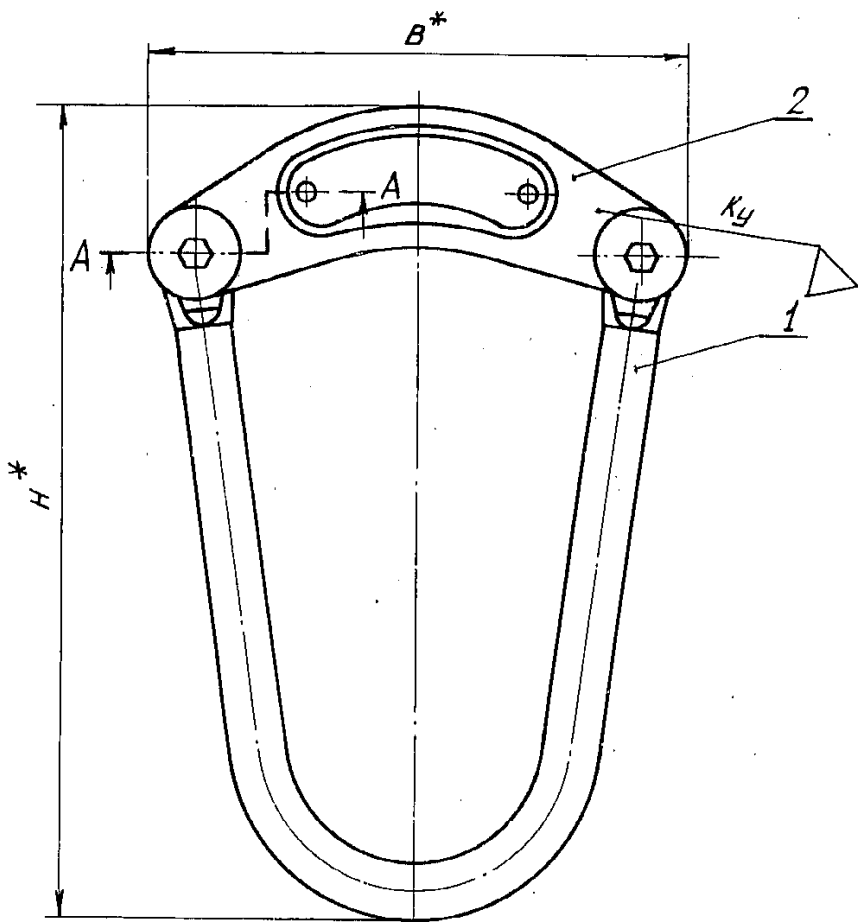
Издание официальное ГР 4123 от 24.02.75

Перепечатка воспрещена

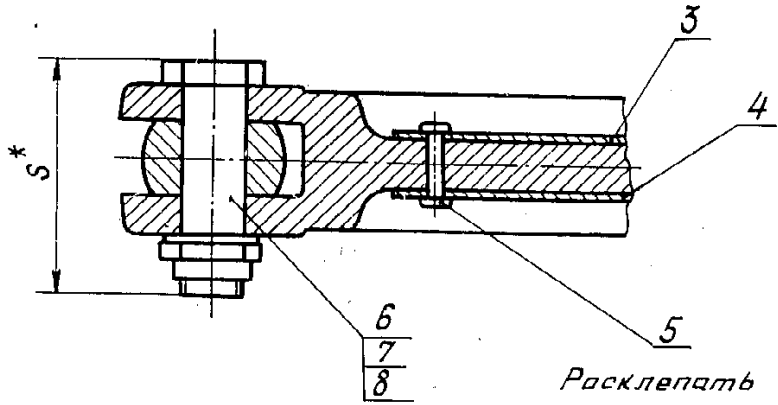
*

Лит.изм.	1	2	3
№ изв.	12238	13033	13119

Изм. № дубликата	
Изм. № подлинника	2138



A - A



* Размер для справок.

№ изм.	1
№ изв.	12238

Инв. № дубликата	2446
Инв. № подлинника	

Типо-размер	Грузо-погъваемост, кН (кгс)	Код ОКП	H	B	S	Размери, мм			
						Поз. 1 Скоба	Поз. 2 Валка	Поз. 3 Трафарет	Поз. 4 Трафарет
1	20 (2000)	75 9569 5191 07	240	155	39	1-ОСТ 1 11939-75	1-ОСТ 1 11940-75	1-ОСТ 1 11941-75	2-ОСТ 1 11941-75
2	40 (4000)	75 9569 5192 06	249	168	42	2-ОСТ 1 11939-75	2-ОСТ 1 11940-75	1-ОСТ 1 11941-75	
3	80 (8000)	75 9569 5193 05	263	176	52	3-ОСТ 1 11939-75	3-ОСТ 1 11940-75		
4	125 (12500)	75 9569 5194 04	291	180	56	4-ОСТ 1 11939-75	4-ОСТ 1 11940-75		

Размери, мм

Продолжение

Типо-размер	Поз. 5 Заклепка	Поз. 6 Болт	Поз. 7 Гайка	Поз. 8 Шайба	Масса, кг	Обозначение	
						Кол-чество	2
1	2,6-11-Ан.Окс.-ОСТ 1 34078-85	8-36-Кд-ОСТ 1 31132-80	8-1-Кд-ОСТ 1 33059-80	1,5-8-14-Ц-ОСТ 1 34507-80	1,191		
2	2,6-14-Ан.Окс.-ОСТ 1 34078-85	10-38-Кд-ОСТ 1 31132-80	10-1-Кд-ОСТ 1 33059-80	1,5-10-18-Ц-ОСТ 1 34507-80	1,622		
3	2,6-16-Ан.Окс.-ОСТ 1 34078-85	14-48-Кд-ОСТ 1 31132-80	14-Н52-185-14	2-14-25-Ц-ОСТ 1 34507-80	3,387		
4	2,6-18-Ан.Окс.-ОСТ 1 34078-85	16-52-Кд-ОСТ 1 31132-80	16-Н52-185-16	2-16-30-Ц-ОСТ 1 34507-80	4,397		

3. Технические условия - по ОСТ 1 00751-75.

Пример наименования и обозначения серги типоразмера 1:
Серга 1-ОСТ 1 11938-75

Инв. № дубликата	
Инв. № подлинника	2446

№ изм.	1	2	3						
№ изв.	12238	13033	13119						