

УДК 629.7.028.3

Группа Д18

ОТРАСЛЕВОЙ СТАНДАРТ

ОСТ 1 11710-90

ТРУБЫ
Конструкция

На 4 страницах

ОКП 75 9560

Дата введения 01.01.91

Несоблюдение стандарта преследуется по закону

1. Конструкция, размеры и коды ОКП труб должны соответствовать указанным на чертеже и в таблице.

В-13 *си. 700. 91* *25.07.91* *Дорошков* *Возник*

Издание официальное



Перепечатка воспрещена

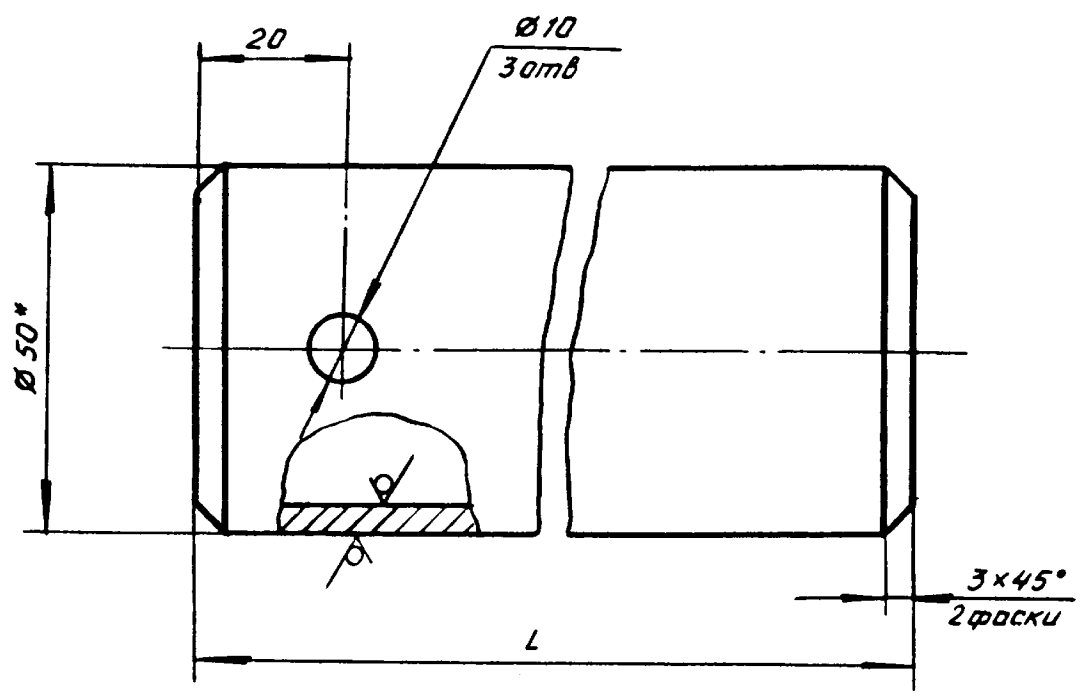
№ изм.
№ 131

5923

Изм. № дубликата

Изм. № подлинника

12,5
√(√)



Типо-размер	Код ОКП	L, мм	Масса, кг
1	75 9569 4551 07	1610	7,30
2	75 9569 4552 06	1855	8,42

2. Материал: труба 50x3,5-20А ГОСТ 21729.
 3. Неуказанные предельные отклонения размеров, формы и расположения поверхностей - по ОСТ 1 00022.
 4. Маркировать обозначение и клеймить окончательную приемку на бирке.
- Пример наименования и обозначения трубы типоразмера 1:
Труба 1-ОСТ 1 11710-90

* Размер для справок.

№ изм.
№ изв.

Инв. № дубликата
Инв. № подлинника
5923

В-В|сн. 700, 91|25.07.91|Дорожников В.учен

17

ИНФОРМАЦИОННЫЕ ДАННЫЕ

1. УТВЕРЖДЕН Министерством

ЗАРЕГИСТРИРОВАН ЦГО

за № 511 от 29.03.90

2. ВЗАМЕН ОСТ 1 11710-74

3. ССЫЛОЧНЫЕ НОРМАТИВНО-ТЕХНИЧЕСКИЕ ДОКУМЕНТЫ

Обозначение НТД, на который дана ссылка	Номер пункта
ГОСТ 21729-76	2
ОСТ 1 00022-80	3

№ изм.
№ изв.

Инв. № дубликата
Инв. № подлинника

5923

В-В. Сл. 700. 9/1 25.07.91 Дорошков В.И.

ЛИСТ РЕГИСТРАЦИИ ИЗМЕНЕНИЙ

Номер изме- нения	Номер листа (страницы)				Номер доку- мента	Подпись	Дата внесе- ния изм.	Дата введения изм.
	замене- нного	замене- нного	нового	аннуле- рован- ного				

Изм. № дубликата	
Изм. № подлинника	5923

В-В | СИ.700.91 | 25.07.91 | Дорошнов | Ю.И.