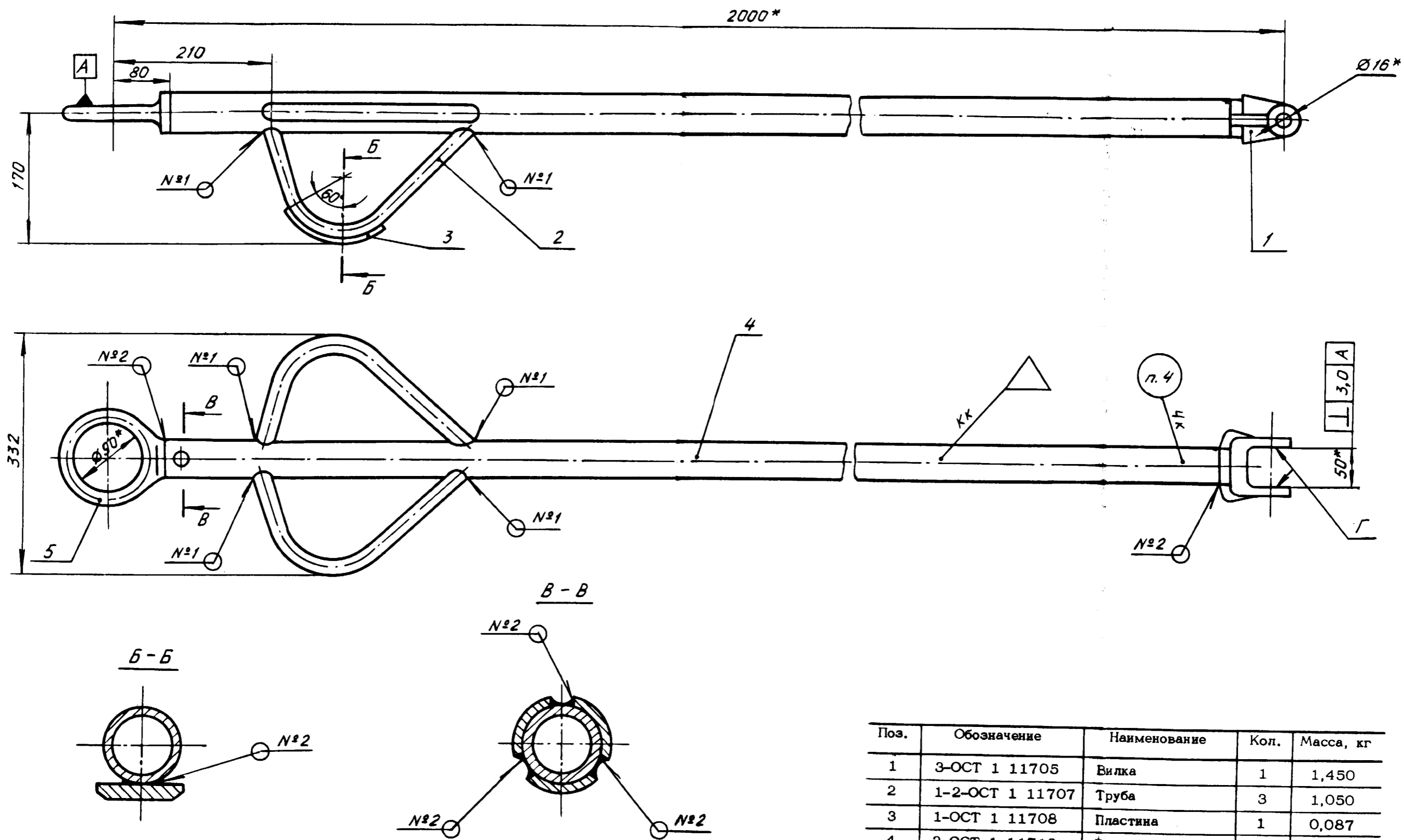


1. Конструкция и размеры вилки должны соответствовать указанным на чертеже и в таблице.



* Размер для справок.

№ изм.
№ изв.

5922

Изм. № дубликата
Изм. № подлинника

ПРИЛОЖЕНИЕ

Справочное

ПЕРЕЧЕНЬ
действующей в отрасли документации,
применяемой в стандарте

Обозначение (наименование) НТД	Номер пункта, в котором дана ссылка
ПИ 1.4.1834-88	2

Инв. № дубликата	
Инв. № подлинника	5922

№ изм.	
№ изв.	

В-В си: 700.91/25.07.91/Дорошкова Д.А.

ИНФОРМАЦИОННЫЕ ДАННЫЕ

1. УТВЕРЖДЕН Министерством

ЗАРЕГИСТРИРОВАН ЦГО

за № 510 от 29.03.90

2. ВЗАМЕН ОСТ 1 11709-74

3. ССЫЛОЧНЫЕ НОРМАТИВНО-ТЕХНИЧЕСКИЕ ДОКУМЕНТЫ

Обозначение НТД, на который дана ссылка	Номер пункта
ГОСТ 26.020-80	4
ОСТ 1 02617-87	2
ОСТ 1 11705-90	1
ОСТ 1 11707-90	1
ОСТ 1 11708-90	1
ОСТ 1 11710-90	1
ОСТ 1 11711-90	1
ОСТ 1 90055-85	3

№ изм.
№ изв.

Инв. № дубликата
Инв. № подлинника
5922

В-В СЧ. 700.91 25.07.91 Дорошкова [подпись]

ЛИСТ РЕГИСТРАЦИИ ИЗМЕНЕНИЙ

Номер изме- нения	Номер листа (страницы)				Номер доку- мента	Подпись	Дата внесе- ния изм.	Дата введе- ния изм.
	изме- нен- ного	замене- нного	нового	аннули- рован- ного				

Изм. № дубликата	
Изм. № подлинника	5922

ВВ/СИ. 700.91/25.07.91/В.С.Росинский/Ф.С.М.