

УДК 629.7.028.3

Группа Д18

ОТРАСЛЕВОЙ СТАНДАРТ

ОСТ 1 11708-90

ПЛАСТИНЫ
Конструкция

На 4 страницах

ОКП 75 9560

Дата введения 01.01.91

Несоблюдение стандарта преследуется по закону

1. Конструкция, размеры и коды ОКП пластин должны соответствовать указанным на чертеже и в таблице.

№ изм.
№ изд.

Изм. № дубликата
Изм. № подлинника
5921

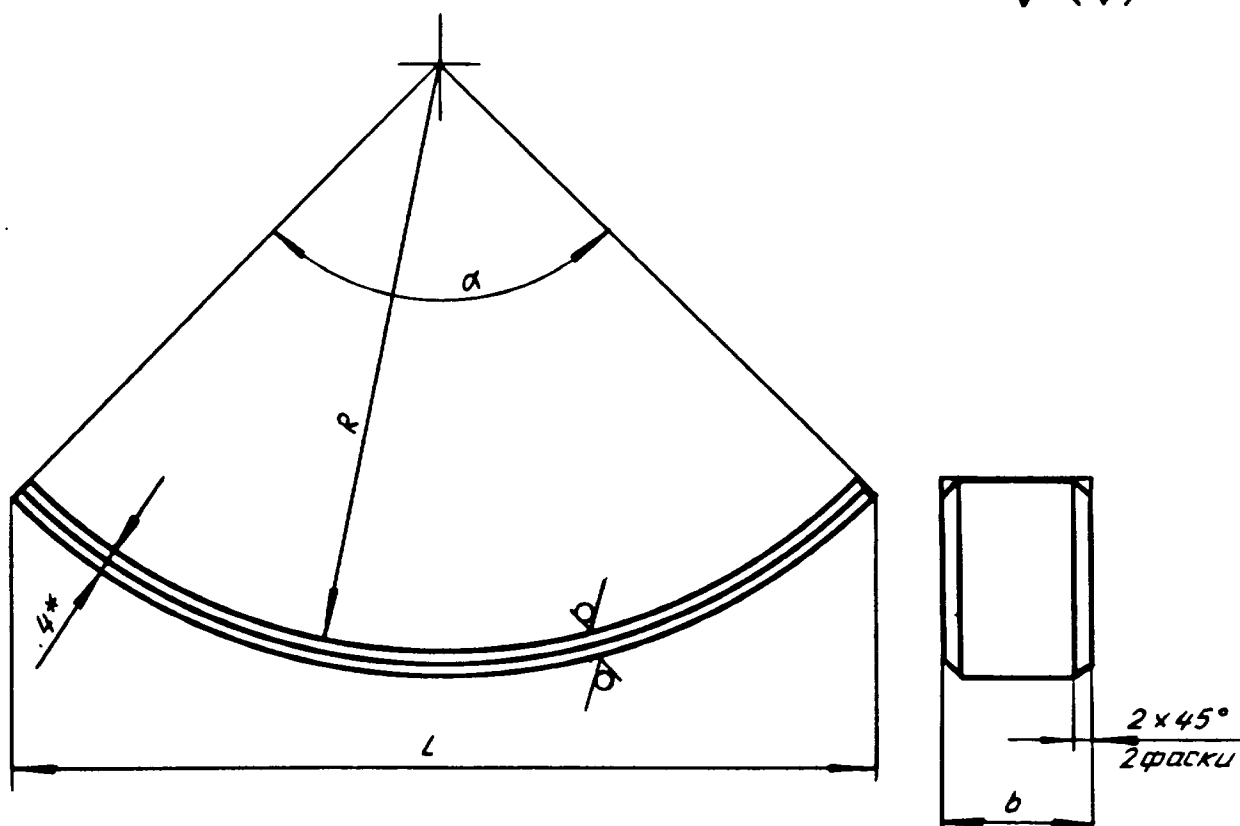
В-В СИ. 700.91 25.07.91 Дорошнов В.И.

Издание официальное



Перепечатка воспрещена

26

12,5
√ (√)

Размеры, мм

Типо-размер	Код ОКП	L	b	R	α	Масса, кг
1	75 9569 4531 00	120	20	80	90°	0,087
2	75 9569 4532 10	145	30	132	65°	0,143

2. Материал: сталь 20 ГОСТ 1577.

3. Неуказанные предельные отклонения размеров, формы и расположения поверхностей - по ОСТ 1 00022.

4. Маркировать обозначение и клеймить окончательную приемку на бирке.

Пример наименования и обозначения пластины типоразмера 1:

Пластина 1 - ОСТ 1 11708-90

* Размер для справок.

№ изм.
№ изв.

5921

Инв. № дубликата
Инв. № подлинника

В-В СИ.700.91 25.07.91 А.орешин

ОСТ 1 11708-90

С. 3

ИНФОРМАЦИОННЫЕ ДАННЫЕ

1. УТВЕРЖДЕН Министерством

ЗАРЕГИСТРИРОВАН ЦГО

за № 509 от 29.03.90

2. ВЗАМЕН ОСТ 1 11708-74

3. ССЫЛОЧНЫЕ НОРМАТИВНО-ТЕХНИЧЕСКИЕ ДОКУМЕНТЫ

Обозначение НТД, на который дана ссылка	Номер пункта
ГОСТ 1577-81	2
ОСТ 1 00022-80	3

№ изм.
№ изв.Инв. № дубликата
Инв. № подлинника
5921

В-В сч. 700.91 25.07.91 Дорошков В. С.

ЛИСТ РЕГИСТРАЦИИ ИЗМЕНЕНИЙ

Номер изме- нения	Номер листа (страницы)				Номер доку- мента	Подпись	Дата внесе- ния изм.	Дата введения изм.
	изме- нен- ного	замене- нного	нового	аннули- рован- ного				

Име. № дубликата

Име. № подлинника

5921

В-В | Сп. 700. 9А 25.07.9А | Дорошнев В.С.