

15

с. 1, 2, 5-10.

УДК 621.884:829.7

Группа Г34

ОТРАСЛЕВОЙ СТАНДАРТ

СТЕРЖНИ БОЛТ-ЗАКЛЕПОК С ПОТАЙНОЙ ГОЛОВКОЙ С УГЛОМ 90° Конструкция

ОСТ 1 11630-75
ОСТ 1 11631-75

На 10 страницах

Взамен 5335А
5338А
687АТ
688АТ

Проверен в 1989 г.
Подлежит проверке в 1999 г.
Проверен в 1984 г.
Подлежит проверке в 1989 г.

ОКП 75 9826

Распоряжением Министерства от 11 марта 1975 г. № 087-16
срок введения установлен с 1 января 1976 г.

Несоблюдение стандарта преследуется по закону

СТЕРЖНИ БОЛТ-ЗАКЛЕПОК С ПОТАЙНОЙ ГОЛОВКОЙ ПО ОСТ 1 11630-75
И ОСТ 1 11631-75 ВЗАИМОЗАМЕНЯЕМЫ СО СТЕРЖНЯМИ
БОЛТ-ЗАКЛЕПОК С ПОТАЙНОЙ ГОЛОВКОЙ ПО НОРМАЛЯМ 5335А, 5338А

1. Конструкция и размеры стержней болт-заклепок с потайной головкой
должны соответствовать указанным на чертеже и в табл. 1 и 2. Размеры h_g и
 D_k - по ОСТ 1 30045-83, раздел 3.

| | | |
|--------|------|------|
| № изм. | 4 | 5 |
| № изд. | 8573 | 9825 |

| | |
|-------------------|------|
| Изм. № дубликата | 2419 |
| Изм. № подлинника | |

ОСТ 1 11630-75, ОСТ 1 11631-75 Стр. 2

6,3 (✓)

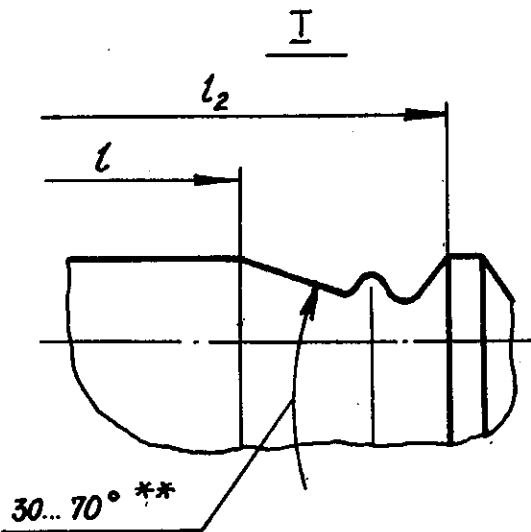
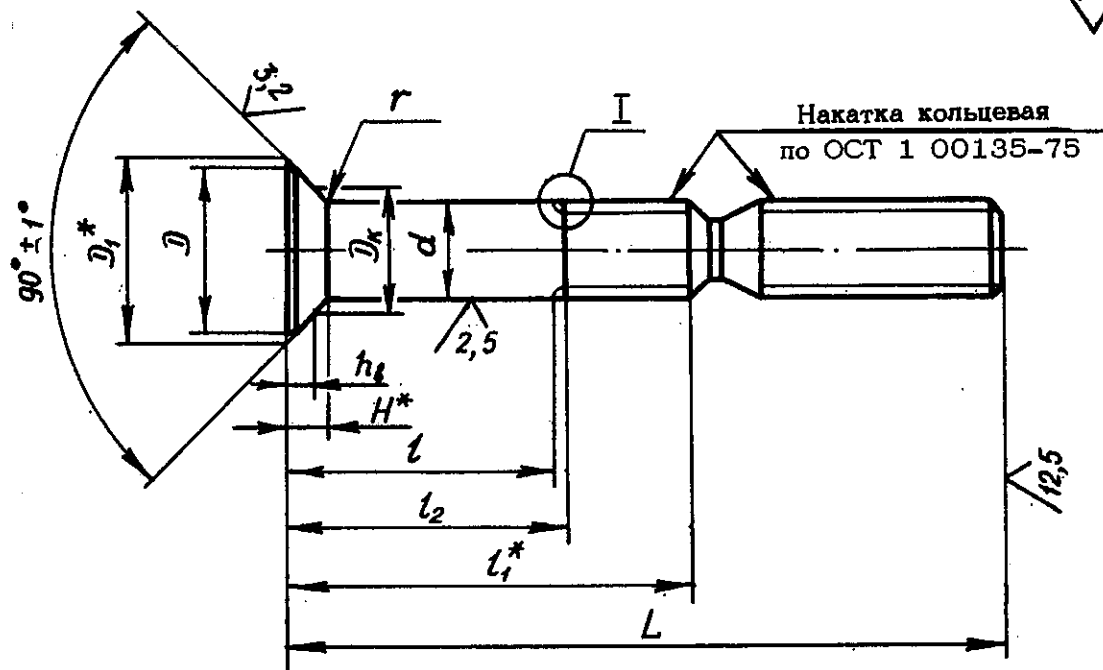


Таблица 1

мм

| Номинал. | Пред. откл. | | D min | D ₁ | H | r -0,2 |
|----------|-------------|------------------------------|----------|----------------|-----|-----------|
| | для стали | для алюми- ниевого сплава | | | | |
| 3,5 | - | +0,10 | 5,9 | 6,7 | 1,6 | 0,4 |
| 4,0 | по h10 | | 6,8 | 7,6 | 1,8 | |
| 5,0 | | | 8,6 | 9,4 | 2,2 | 0,5 |
| 6,0 | - | +0,15 | 10,4 | 11,2 | 2,6 | 0,7 |
| 7,0 | | | 12,2 | 13,0 | 3,0 | |
| 8,0 | | | 13,8 | 14,8 | 3,4 | 0,8 |
| 10,0 | по h10 | - | 17,4 | 18,4 | 4,2 | |

* Размеры для справок.

** Размер обеспеч. INSTR.

④ Зам. Изв. № 9573

№ изм. 4 5
№ изм. 9573 9825

№ дубликата 2419
№ подлинника

Таблица 2

| L | мм | | | | | | | | | | | | | | | | | | | | | | | | | | |
|----|--------|-------------|----------------|-----------------------|----------------|------------------------------------|----------------|-----------------------|----------------|------------------------------------|----------------|-----------------------|----------------|------------------------------------|----------------|-----------------------|----------------|------------------------------------|----------------|-----------------------|----------------|------------------------------------|----------------|-----------------------|----------------|------------------------------------|---|
| | 3,5 | | | | | | 4 | | | 5 | | | 6 | | | 7 | | | 8 | | | 10 | | | | | |
| | Номин. | Пред. откл. | Применя-емость | l Пред. откл. по h 14 | l ₁ | l ₂ Пред. откл. по h 14 | Применя-емость | l Пред. откл. по h 14 | l ₁ | l ₂ Пред. откл. по h 14 | Применя-емость | l Пред. откл. по h 14 | l ₁ | l ₂ Пред. откл. по h 14 | Применя-емость | l Пред. откл. по h 14 | l ₁ | l ₂ Пред. откл. по h 14 | Применя-емость | l Пред. откл. по h 14 | l ₁ | l ₂ Пред. откл. по h 14 | Применя-емость | l Пред. откл. по h 14 | l ₁ | l ₂ Пред. откл. по h 14 | |
| 27 | | | 2 | 7,2 | 3 | - | - | - | - | - | - | - | - | - | - | - | - | - | - | - | - | - | - | - | - | - | - |
| 28 | | | 3 | 8,2 | 4 | 3 | 9,2 | 4,2 | - | - | - | - | - | - | - | - | - | - | - | - | - | - | - | - | - | - | - |
| 29 | | | 4 | 9,2 | 5 | 4 | 10,2 | 5,2 | - | - | - | - | - | - | - | - | - | - | - | - | - | - | - | - | - | - | - |
| 30 | | | 5 | 10,2 | 6 | 5 | 11,2 | 6,2 | - | - | - | - | - | - | - | - | - | - | - | - | - | - | - | - | - | - | - |
| 31 | | | 6 | 11,2 | 7 | 6 | 12,2 | 7,2 | - | - | - | - | - | - | - | - | - | - | - | - | - | - | - | - | - | - | - |
| 32 | | | 7 | 12,2 | 8 | 7 | 13,2 | 8,2 | - | - | - | - | - | - | - | - | - | - | - | - | - | - | - | - | - | - | - |
| 33 | | | 8 | 13,2 | 9 | 8 | 14,2 | 9,2 | 3 | 11,2 | 4,5 | - | - | - | - | - | - | - | - | - | - | - | - | - | - | - | - |
| 34 | | | 9 | 14,2 | 10 | 9 | 15,2 | 10,2 | 4 | 12,2 | 5,5 | 4 | 13,1 | 5,9 | - | - | - | - | - | - | - | - | - | - | - | - | - |
| 35 | | | 10 | 15,2 | 11 | 10 | 16,2 | 11,2 | 5 | 13,2 | 6,5 | 5 | 14,1 | 6,9 | - | - | - | - | - | - | - | - | - | - | - | - | - |
| 36 | | | 11 | 16,2 | 12 | 11 | 17,2 | 12,2 | 6 | 14,2 | 7,5 | 6 | 15,1 | 7,9 | - | - | - | - | - | - | - | - | - | - | - | - | - |
| 37 | | | 12 | 17,2 | 13 | 12 | 18,2 | 13,2 | 7 | 15,2 | 8,5 | 7 | 16,1 | 8,9 | - | - | - | - | - | - | - | - | - | - | - | - | - |
| 38 | | | 13 | 18,2 | 14 | 13 | 19,2 | 14,2 | 8 | 16,2 | 9,5 | 8 | 17,1 | 9,9 | - | - | - | - | - | - | - | - | - | - | - | - | - |
| 39 | ±0,5 | | 14 | 19,2 | 15 | 14 | 20,2 | 15,2 | 9 | 17,2 | 10,5 | 9 | 18,1 | 10,9 | - | - | - | - | - | - | - | - | - | - | - | - | - |
| 40 | | | 15 | 20,2 | 16 | 15 | 21,2 | 16,2 | 10 | 18,2 | 11,5 | 10 | 19,1 | 11,9 | 4 | 14,8 | 6,2 | - | - | - | - | - | - | - | - | - | - |
| 41 | | | 16 | 21,2 | 17 | 16 | 22,2 | 17,2 | 11 | 19,2 | 12,5 | 11 | 20,1 | 12,9 | 5 | 15,8 | 7,2 | - | - | - | - | - | - | - | - | - | - |
| 42 | | | 17 | 22,2 | 18 | 17 | 23,2 | 18,2 | 12 | 20,2 | 13,5 | 12 | 21,1 | 13,9 | 6 | 16,8 | 8,2 | - | - | - | - | - | - | - | - | - | - |
| 43 | | | 18 | 23,2 | 19 | 18 | 24,2 | 19,2 | 13 | 21,2 | 14,5 | 13 | 22,1 | 14,9 | 7 | 17,8 | 9,2 | - | - | - | - | - | - | - | - | - | - |
| 44 | | | 19 | 24,2 | 20 | 19 | 25,2 | 20,2 | 14 | 22,2 | 15,5 | 14 | 23,1 | 15,9 | 8 | 18,8 | 10,2 | - | - | - | - | - | - | - | - | - | - |
| 45 | | | 20 | 25,2 | 21 | 20 | 26,2 | 21,2 | 15 | 23,2 | 16,5 | 15 | 24,1 | 16,9 | 9 | 19,8 | 11,2 | - | - | - | - | - | - | - | - | - | - |
| 46 | | | - | - | - | 21 | 27,2 | 22,2 | 16 | 24,2 | 17,5 | 16 | 25,1 | 17,9 | 10 | 20,8 | 12,2 | 5 | 17,4 | 7,5 | - | - | - | - | - | - | - |
| 47 | | | - | - | - | 22 | 28,2 | 23,2 | 17 | 25,2 | 18,5 | 17 | 26,1 | 18,9 | 11 | 21,8 | 13,2 | 6 | 18,4 | 8,5 | - | - | - | - | - | - | - |
| 48 | | | - | - | - | 23 | 29,2 | 24,2 | 18 | 26,2 | 19,5 | 18 | 27,1 | 19,9 | 12 | 22,8 | 14,2 | 7 | 19,4 | 9,5 | - | - | - | - | - | - | - |
| 49 | | | - | - | - | 24 | 30,2 | 25,2 | 19 | 27,2 | 20,5 | 19 | 28,1 | 20,9 | 13 | 23,8 | 15,2 | 8 | 20,4 | 10,5 | - | - | - | - | - | - | - |
| 50 | | | - | - | - | 25 | 31,2 | 26,2 | 20 | 28,2 | 21,5 | 20 | 29,1 | 21,9 | 14 | 24,8 | 16,2 | 9 | 21,4 | 11,5 | - | - | - | - | - | - | - |
| 51 | | | - | - | - | - | - | - | 21 | 29,2 | 22,5 | 21 | 30,1 | 22,9 | 15 | 25,8 | 17,2 | 10 | 22,4 | 12,5 | - | - | - | - | - | - | - |
| 52 | | | - | - | - | - | - | - | 22 | 30,2 | 23,5 | 22 | 31,1 | 23,9 | 16 | 26,8 | 18,2 | 11 | 23,4 | 13,5 | - | - | - | - | - | - | - |
| 53 | | | - | - | - | - | - | - | 23 | 31,2 | 24,5 | 23 | 32,1 | 24,9 | 17 | 27,8 | 19,2 | 12 | 24,4 | 14,5 | - | - | - | - | - | - | - |
| 54 | | | - | - | - | - | - | - | 24 | 32,2 | 25,5 | 24 | 33,1 | 25,9 | 18 | 28,8 | 20,2 | 13 | 25,4 | 15,5 | 8 | 22,1 | 11 | - | - | - | - |
| 55 | ±0,8 | | - | - | - | - | - | - | 25 | 33,2 | 26,5 | 25 | 34,1 | 26,9 | 19 | 29,8 | 21,2 | 14 | 26,4 | 16,5 | 9 | 23,1 | 12 | - | - | - | - |
| 56 | | | - | - | - | - | - | - | 26 | 34,2 | 27,5 | 26 | 35,1 | 27,9 | 20 | 30,8 | 22,2 | 15 | 27,4 | 17,5 | 10 | 24,1 | 13 | - | - | - | - |
| 57 | | | - | - | - | - | - | - | 27 | 35,2 | 28,5 | 27 | 36,1 | 28,9 | 21 | 31,8 | 23,2 | 16 | 28,4 | 18,5 | 11 | 25,1 | 14 | - | - | - | - |
| 58 | | | - | - | - | - | - | - | 28 | 36,2 | 29,5 | 28 | 37,1 | 29,9 | 22 | 32,8 | 24,2 | 17 | 29,4 | 19,5 | 12 | 26,1 | 15 | - | - | - | - |
| 59 | | | - | - | - | - | - | - | 29 | 37,2 | 30,5 | 29 | 38,1 | 30,9 | 23 | 33,8 | 25,2 | 18 | 30,4 | 20,5 | 13 | 27,1 | 16 | - | - | - | - |
| 60 | | | - | - | - | - | - | - | 30 | 38,2 | 31,5 | 30 | 39,1 | 31,9 | 24 | 34,8 | 26,2 | 19 | 31,4 | 21,5 | 14 | 28,1 | 17 | - | - | - | - |
| | | | - | - | - | - | - | - | | | | | | | 25 | 35,8 | 27,2 | 20 | 32,4 | 22,5 | 15 | 29,1 | 18 | - | - | - | - |

| L | | d | | | | | | | | | | | | | | | | | | | | | | | |
|----------|-------------|-----------------------|----------------|---------------------|----------------|-----------------------|----------------|---------------------|----------------|-----------------------|----------------|---------------------|----------------|-----------------------|----------------|---------------------|----------------|-----------------------|----------------|---------------------|----------------|-----------------------|----------------|---------------------|----------------|
| | | 3,5 | | | 4 | | | 5 | | | 6 | | | 7 | | | 8 | | | 10 | | | | | |
| Номинал. | Пред. откл. | Применяемость по h 14 | l ₁ | Пред. откл. по h 14 | l ₂ | Применяемость по h 14 | l ₁ | Пред. откл. по h 14 | l ₂ | Применяемость по h 14 | l ₁ | Пред. откл. по h 14 | l ₂ | Применяемость по h 14 | l ₁ | Пред. откл. по h 14 | l ₂ | Применяемость по h 14 | l ₁ | Пред. откл. по h 14 | l ₂ | Применяемость по h 14 | l ₁ | Пред. откл. по h 14 | l ₂ |
| 61 | | - | - | - | - | - | - | - | - | - | - | - | - | - | 26 | 36,8 | 28,2 | - | 21 | 33,4 | 23,5 | - | 16 | 30,1 | 19 |
| 62 | | - | - | - | - | - | - | - | - | - | - | - | - | - | 27 | 36,8 | 28,2 | - | 22 | 34,4 | 24,5 | - | 17 | 31,1 | 20 |
| 63 | | - | - | - | - | - | - | - | - | - | - | - | - | - | 28 | 37,8 | 29,2 | - | 23 | 35,4 | 25,5 | - | 18 | 32,1 | 21 |
| 64 | | - | - | - | - | - | - | - | - | - | - | - | - | - | 29 | 38,8 | 30,2 | - | 24 | 36,4 | 26,5 | - | 19 | 33,1 | 22 |
| 65 | | - | - | - | - | - | - | - | - | - | - | - | - | - | 30 | 39,8 | 31,2 | - | 25 | 37,4 | 27,5 | - | 20 | 34,1 | 23 |
| 66 | | - | - | - | - | - | - | - | - | - | - | - | - | - | 31 | 40,8 | 32,2 | - | 26 | 38,4 | 28,5 | - | 21 | 35,1 | 24 |
| 67 | | - | - | - | - | - | - | - | - | - | - | - | - | - | 32 | 41,8 | 33,2 | - | 27 | 39,4 | 29,5 | - | 22 | 36,1 | 25 |
| 68 | | - | - | - | - | - | - | - | - | - | - | - | - | - | 33 | 42,8 | 34,2 | - | 28 | 40,4 | 30,5 | - | 23 | 37,1 | 26 |
| 69 | | - | - | - | - | - | - | - | - | - | - | - | - | - | 34 | 43,8 | 35,2 | - | 29 | 41,4 | 31,5 | - | 24 | 38,1 | 27 |
| 70 | | - | - | - | - | - | - | - | - | - | - | - | - | - | 35 | 44,8 | 36,2 | - | 30 | 42,4 | 32,5 | - | 25 | 39,1 | 28 |
| 71 | | - | - | - | - | - | - | - | - | - | - | - | - | - | - | - | - | - | 31 | 43,4 | 33,5 | - | 26 | 40,1 | 29 |
| 72 | | - | - | - | - | - | - | - | - | - | - | - | - | - | - | - | - | - | 32 | 44,5 | 34,5 | - | 27 | 41,1 | 30 |
| 73 | | - | - | - | - | - | - | - | - | - | - | - | - | - | - | - | - | - | 33 | 45,5 | 35,5 | - | 28 | 42,1 | 31 |
| 74 | | - | - | - | - | - | - | - | - | - | - | - | - | - | - | - | - | - | 34 | 46,5 | 36,5 | - | 29 | 43,1 | 32 |
| 75 | | - | - | - | - | - | - | - | - | - | - | - | - | - | - | - | - | - | 35 | 47,5 | 37,5 | - | 30 | 44,1 | 33 |
| 76 | | - | - | - | - | - | - | - | - | - | - | - | - | - | - | - | - | - | 36 | 48,5 | 38,5 | - | 31 | 45,1 | 34 |
| 77 | | - | - | - | - | - | - | - | - | - | - | - | - | - | - | - | - | - | 37 | 49,4 | 39,5 | - | 32 | 46,1 | 35 |
| 78 | ±0,8 | - | - | - | - | - | - | - | - | - | - | - | - | - | - | - | - | - | 38 | 50,4 | 40,5 | - | 33 | 47,1 | 36 |
| 79 | | - | - | - | - | - | - | - | - | - | - | - | - | - | - | - | - | - | 39 | 51,4 | 41,5 | - | 34 | 48,1 | 37 |
| 80 | | - | - | - | - | - | - | - | - | - | - | - | - | - | - | - | - | - | 40 | 52,4 | 42,5 | - | 35 | 49,1 | 38 |
| 81 | | - | - | - | - | - | - | - | - | - | - | - | - | - | - | - | - | - | - | - | - | - | 36 | 50,1 | 39 |
| 82 | | - | - | - | - | - | - | - | - | - | - | - | - | - | - | - | - | - | - | - | - | - | 37 | 51,1 | 40 |
| 83 | | - | - | - | - | - | - | - | - | - | - | - | - | - | - | - | - | - | - | - | - | - | 38 | 52,1 | 41 |
| 84 | | - | - | - | - | - | - | - | - | - | - | - | - | - | - | - | - | - | - | - | - | - | 39 | 53,1 | 42 |
| 85 | | - | - | - | - | - | - | - | - | - | - | - | - | - | - | - | - | - | - | - | - | - | 40 | 54,1 | 43 |
| 86 | | - | - | - | - | - | - | - | - | - | - | - | - | - | - | - | - | - | - | - | - | - | 41 | 55,1 | 44 |
| 87 | | - | - | - | - | - | - | - | - | - | - | - | - | - | - | - | - | - | - | - | - | - | 42 | 56,1 | 45 |
| 88 | | - | - | - | - | - | - | - | - | - | - | - | - | - | - | - | - | - | - | - | - | - | 43 | 57,1 | 46 |
| 89 | | - | - | - | - | - | - | - | - | - | - | - | - | - | - | - | - | - | - | - | - | - | 44 | 58,1 | 47 |
| 90 | | - | - | - | - | - | - | - | - | - | - | - | - | - | - | - | - | - | - | - | - | - | 45 | 59,1 | 48 |
| 91 | | - | - | - | - | - | - | - | - | - | - | - | - | - | - | - | - | - | - | - | - | - | 46 | 60,1 | 49 |
| 92 | | - | - | - | - | - | - | - | - | - | - | - | - | - | - | - | - | - | - | - | - | - | 47 | 61,1 | 50 |
| 93 | | - | - | - | - | - | - | - | - | - | - | - | - | - | - | - | - | - | - | - | - | - | 48 | 62,1 | 51 |
| 94 | | - | - | - | - | - | - | - | - | - | - | - | - | - | - | - | - | - | - | - | - | - | 49 | 63,1 | 52 |

№ изм. 4
№ изв. 9573

2418

Изм. № дубликата
Изм. № подлинника

мм

| L | d | | | | | | | | | | | | | | | | | | | | | | | | | | | | | | | | | | | | | | | | |
|--------|-------------|--------------------|---------------------|----------------|---------------------|--------------------|---------------------|----------------|---------------------|--------------------|---------------------|----------------|---------------------|--------------------|---------------------|----------------|---------------------|--------------------|---------------------|----------------|---------------------|--------------------|---------------------|----------------|---------------------|--------------------|---------------------|----------------|---------------------|--------------------|---------------------|----------------|---------------------|----------------|---------------------|----------------|---------------------|----------------|---------------------|----|--|
| | 3,5 | | | | | | 4 | | | | | | 5 | | | | | | 6 | | | | | | 7 | | | | | | 8 | | | | | | 10 | | | | |
| Номен. | Пред. откл. | Применение-емкость | Пред. откл. по h 14 | t ₁ | Пред. откл. по h 14 | Применение-емкость | Пред. откл. по h 14 | t ₁ | Пред. откл. по h 14 | Применение-емкость | Пред. откл. по h 14 | t ₁ | Пред. откл. по h 14 | Применение-емкость | Пред. откл. по h 14 | t ₁ | Пред. откл. по h 14 | Применение-емкость | Пред. откл. по h 14 | t ₁ | Пред. откл. по h 14 | Применение-емкость | Пред. откл. по h 14 | t ₁ | Пред. откл. по h 14 | Применение-емкость | Пред. откл. по h 14 | t ₁ | Пред. откл. по h 14 | Применение-емкость | Пред. откл. по h 14 | t ₁ | Пред. откл. по h 14 | t ₂ | Пред. откл. по h 14 | t ₁ | Пред. откл. по h 14 | t ₂ | Пред. откл. по h 14 | | |
| 96 | | | - | - | - | | - | - | - | | - | - | - | | - | - | - | | - | - | - | | - | - | - | | - | - | - | | - | - | - | | - | - | - | 50 | 64,1 | 53 | |
| 98 | | | - | - | - | | - | - | - | | - | - | - | | - | - | - | | - | - | - | | - | - | - | | - | - | - | | - | - | - | | - | - | - | 51 | 65,1 | 54 | |
| 97 | ±0,8 | | - | - | - | | - | - | - | | - | - | - | | - | - | - | | - | - | - | | - | - | - | | - | - | - | | - | - | - | | - | - | - | 52 | 66,1 | 55 | |
| 98 | | | - | - | - | | - | - | - | | - | - | - | | - | - | - | | - | - | - | | - | - | - | | - | - | - | | - | - | - | | - | - | - | 53 | 67,1 | 56 | |
| 99 | | | - | - | - | | - | - | - | | - | - | - | | - | - | - | | - | - | - | | - | - | - | | - | - | - | | - | - | - | | - | - | - | 54 | 68,1 | 57 | |
| 100 | | | - | - | - | | - | - | - | | - | - | - | | - | - | - | | - | - | - | | - | - | - | | - | - | - | | - | - | - | | - | - | - | 55 | 69,1 | 58 | |

2. Материал: сталь 30ХГСА-Д-П или 30ХГСА; алюминиевый сплав Д16П.

3. Термическая обработка стержней:

- из стали - $\sigma_B = 1080 \dots 1270$ МПа ($110 \dots 130$ кгс/мм²), при изотермической закалке $\sigma_B = 1080 \dots 1420$ МПа ($110 \dots 145$ кгс/мм²);
- из алюминиевого сплава - $\tau_{cp} \geq 265$ МПа (27 кгс/мм²).

4. Покрытие стержней:

- из стали - Кд 6.хр для $d \leq 4$ мм, Кд 9.хр для $d \geq 5$ мм;
- из алюминиевого сплава - Ал.Окс.хр.

5. Масса стержней с хвостовиком должна соответствовать указанной в табл. 3, без хвостовика - указанной в табл. 4.

ОСТ 1 11630-75, ОСТ 1 11631-75 с. 6

Таблица 3

| L, мм | d, мм | | | | | | | Масса 1000 шт. стержней из стали, кг. |
|-------|--|------|------|------|------|------|-------|---------------------------------------|
| | 3,5 | 4,0 | 5,0 | 6,0 | 7,0 | 8,0 | 10,0 | |
| | Масса 1000 шт. стержней из алюминиевого сплава, кг | | | | | | | |
| 27 | 0,67 | - | - | - | - | - | - | |
| 28 | 0,70 | 0,92 | - | - | - | - | - | |
| 29 | 0,73 | 0,96 | - | - | - | - | - | |
| 30 | 0,75 | 0,99 | - | - | - | - | - | |
| 31 | 0,78 | 1,03 | - | - | - | - | - | |
| 32 | 0,81 | 1,06 | - | - | - | - | - | |
| 33 | 0,83 | 1,10 | 1,69 | - | - | - | - | |
| 34 | 0,86 | 1,14 | 1,75 | 2,55 | - | - | - | |
| 35 | 0,89 | 1,17 | 1,80 | 2,63 | - | - | - | |
| 36 | 0,91 | 1,21 | 1,86 | 2,71 | - | - | - | |
| 37 | 0,94 | 1,24 | 1,91 | 2,79 | - | - | - | |
| 38 | 0,97 | 1,28 | 1,97 | 2,87 | - | - | - | |
| 39 | 1,00 | 1,32 | 2,03 | 2,95 | 3,96 | - | - | |
| 40 | 1,02 | 1,35 | 2,08 | 3,03 | 4,07 | - | - | |
| 41 | 1,05 | 1,39 | 2,14 | 3,11 | 4,18 | - | - | |
| 42 | 1,08 | 1,42 | 2,19 | 3,19 | 4,29 | - | - | |
| 43 | 1,10 | 1,46 | 2,25 | 3,27 | 4,40 | - | - | |
| 44 | 1,13 | 1,50 | 2,31 | 3,35 | 4,51 | - | - | |
| 45 | 1,16 | 1,53 | 2,36 | 3,43 | 4,62 | 6,01 | - | |
| 46 | - | 1,57 | 2,42 | 3,51 | 4,73 | 6,15 | - | |
| 47 | - | 1,60 | 2,47 | 3,59 | 4,84 | 6,29 | - | |
| 48 | - | 1,64 | 2,53 | 3,67 | 4,95 | 6,43 | - | |
| 49 | - | 1,68 | 2,59 | 3,75 | 5,06 | 6,57 | - | |
| 50 | - | 1,71 | 2,64 | 3,83 | 5,17 | 6,71 | - | |
| 51 | - | - | 2,70 | 3,91 | 5,28 | 6,85 | - | |
| 52 | - | - | 2,75 | 3,99 | 5,39 | 6,99 | - | |
| 53 | - | - | 2,81 | 4,07 | 5,50 | 7,13 | 31,81 | |
| 54 | - | - | 2,87 | 4,15 | 5,61 | 7,27 | 32,43 | |
| 55 | - | - | 2,92 | 4,23 | 5,72 | 7,41 | 33,05 | |
| 56 | - | - | 2,98 | 4,31 | 5,83 | 7,55 | 33,67 | |
| 57 | - | - | 3,03 | 4,39 | 5,94 | 7,69 | 34,29 | |
| 58 | - | - | 3,09 | 4,47 | 6,05 | 7,83 | 34,91 | |
| 59 | - | - | 3,15 | 4,55 | 6,16 | 7,97 | 35,53 | |
| 60 | - | - | 3,20 | 4,63 | 6,27 | 8,11 | 36,15 | |
| 61 | - | - | - | - | 6,38 | 8,25 | 36,77 | |
| 62 | - | - | - | - | 6,49 | 8,39 | 37,39 | |

5

9825

№ изм.

№ изв.

2419

Инв. № дубликата

Инв. № подлинника

ОСТ 1 11630-75, ОСТ 1 11631-75 С. 7

Продолжение табл.3

| L, мм | d, мм | | | | | | |
|-------|--|-----|-----|-----|------|-------|--------------------------------------|
| | 3,5 | 4,0 | 5,0 | 6,0 | 7,0 | 8,0 | 10,0 |
| | Масса 1000 шт. стержней из алюминиевого сплава, кг | | | | | | Масса 1000 шт. стержней из стали, кг |
| 63 | - | - | - | - | 6,60 | 8,53 | 38,01 |
| 64 | - | - | - | - | 6,71 | 8,67 | 38,63 |
| 65 | - | - | - | - | 6,82 | 8,81 | 39,25 |
| 66 | - | - | - | - | 6,93 | 8,95 | 39,87 |
| 67 | - | - | - | - | 7,04 | 9,09 | 40,49 |
| 68 | - | - | - | - | 7,15 | 9,23 | 41,11 |
| 69 | - | - | - | - | 7,26 | 9,37 | 41,73 |
| 70 | - | - | - | - | 7,37 | 9,51 | 42,35 |
| 71 | - | - | - | - | - | 9,65 | 42,97 |
| 72 | - | - | - | - | - | 9,79 | 43,59 |
| 73 | - | - | - | - | - | 9,92 | 44,21 |
| 74 | - | - | - | - | - | 10,07 | 44,83 |
| 75 | - | - | - | - | - | 10,21 | 45,45 |
| 76 | - | - | - | - | - | 10,35 | 46,07 |
| 77 | - | - | - | - | - | 10,49 | 46,69 |
| 78 | - | - | - | - | - | 10,63 | 47,31 |
| 79 | - | - | - | - | - | 10,77 | 47,93 |
| 80 | - | - | - | - | - | 10,91 | 48,55 |
| 81 | - | - | - | - | - | - | 49,17 |
| 82 | - | - | - | - | - | - | 49,79 |
| 83 | - | - | - | - | - | - | 50,41 |
| 84 | - | - | - | - | - | - | 51,03 |
| 85 | - | - | - | - | - | - | 51,65 |
| 86 | - | - | - | - | - | - | 52,27 |
| 87 | - | - | - | - | - | - | 52,89 |
| 88 | - | - | - | - | - | - | 53,51 |
| 89 | - | - | - | - | - | - | 54,13 |
| 90 | - | - | - | - | - | - | 54,75 |
| 91 | - | - | - | - | - | - | 55,37 |
| 92 | - | - | - | - | - | - | 55,99 |
| 93 | - | - | - | - | - | - | 56,61 |
| 94 | - | - | - | - | - | - | 57,23 |
| 95 | - | - | - | - | - | - | 57,85 |
| 96 | - | - | - | - | - | - | 58,47 |
| 97 | - | - | - | - | - | - | 59,09 |
| 98 | - | - | - | - | - | - | 59,71 |
| 99 | - | - | - | - | - | - | 60,33 |
| 100 | - | - | - | - | - | - | 60,95 |

| | | |
|--------|------|------|
| № изм. | 4 | 5 |
| № изв. | 8678 | 9825 |

| | |
|-------------------|------|
| Изм. № публикации | 2419 |
| Изм. № подлинника | |

ОСТ 1 11630-75. ОСТ 1 11631-75 с. 8

Таблица 4

| L, мм | d, мм | | | | | | |
|-------|--|------|------|------|------|------|--------------------------------------|
| | 3,5 | 4,0 | 5,0 | 6,0 | 7,0 | 8,0 | 10,0 |
| | Масса 1000 шт. стержней из алюминиевого сплава, кг | | | | | | Масса 1000 шт. стержней из стали, кг |
| 27 | 0,20 | - | - | - | - | - | - |
| 28 | 0,23 | 0,34 | - | - | - | - | - |
| 29 | 0,26 | 0,37 | - | - | - | - | - |
| 30 | 0,29 | 0,41 | - | - | - | - | - |
| 31 | 0,32 | 0,45 | - | - | - | - | - |
| 32 | 0,35 | 0,48 | - | - | - | - | - |
| 33 | 0,38 | 0,52 | 0,62 | - | - | - | - |
| 34 | 0,41 | 0,55 | 0,68 | 1,11 | - | - | - |
| 35 | 0,44 | 0,59 | 0,73 | 1,19 | - | - | - |
| 36 | 0,47 | 0,63 | 0,79 | 1,27 | - | - | - |
| 37 | 0,50 | 0,66 | 0,84 | 1,35 | - | - | - |
| 38 | 0,53 | 0,70 | 0,90 | 1,43 | - | - | - |
| 39 | 0,57 | 0,73 | 0,96 | 1,51 | 1,66 | - | - |
| 40 | 0,60 | 0,77 | 1,01 | 1,59 | 1,77 | - | - |
| 41 | 0,63 | 0,81 | 1,07 | 1,67 | 1,88 | - | - |
| 42 | 0,67 | 0,84 | 1,12 | 1,75 | 1,99 | - | - |
| 43 | 0,70 | 0,88 | 1,18 | 1,83 | 2,10 | - | - |
| 44 | 0,73 | 0,92 | 1,24 | 1,91 | 2,21 | - | - |
| 45 | 0,76 | 0,95 | 1,29 | 1,99 | 2,32 | 2,52 | - |
| 46 | - | 0,99 | 1,35 | 2,07 | 2,43 | 2,72 | - |
| 47 | - | 1,02 | 1,40 | 2,15 | 2,54 | 2,86 | - |
| 48 | - | 1,06 | 1,46 | 2,23 | 2,65 | 3,00 | - |
| 49 | - | 1,09 | 1,52 | 2,31 | 2,76 | 3,14 | - |
| 50 | - | 1,13 | 1,57 | 2,39 | 2,87 | 3,23 | - |
| 51 | - | - | 1,63 | 2,47 | 2,98 | 3,41 | - |
| 52 | - | - | 1,68 | 2,55 | 3,09 | 3,56 | - |
| 53 | - | - | 1,74 | 2,63 | 3,20 | 3,70 | 14,95 |
| 54 | - | - | 1,80 | 2,71 | 3,31 | 3,84 | 15,57 |
| 55 | - | - | 1,85 | 2,79 | 3,42 | 3,98 | 16,19 |
| 56 | - | - | 1,91 | 2,87 | 3,53 | 4,12 | 16,78 |
| 57 | - | - | 1,96 | 2,95 | 3,64 | 4,26 | 17,43 |
| 58 | - | - | 2,02 | 3,03 | 3,75 | 4,40 | 18,05 |
| 59 | - | - | 2,08 | 3,11 | 3,86 | 4,54 | 18,67 |
| 60 | - | - | 2,13 | 3,19 | 3,97 | 4,68 | 19,28 |
| 61 | - | - | - | - | 4,08 | 4,82 | 19,91 |
| 62 | - | - | - | - | 4,19 | 4,96 | 20,53 |

№ изм. 5

№ изв. 9825

Инв. № дубликата

Инв. № подлинника 2419

ОСТ 1 11630-75, ОСТ 1 11631-75 С. 9

Продолжение табл.4

| L, мм | d, мм | | | | | | |
|-------|--|-----|-----|-----|------|------|--------------------------------------|
| | 3,5 | 4,0 | 5,0 | 6,0 | 7,0 | 8,0 | 10,0 |
| | Масса 1000 шт. стержней из алюминиевого сплава, кг | | | | | | Масса 1000 шт. стержней из стали, кг |
| 63 | - | - | - | - | 4,30 | 5,10 | 21,15 |
| 64 | - | - | - | - | 4,41 | 5,24 | 21,77 |
| 65 | - | - | - | - | 4,52 | 5,38 | 22,39 |
| 66 | - | - | - | - | 4,63 | 5,52 | 23,01 |
| 67 | - | - | - | - | 4,74 | 5,66 | 23,63 |
| 68 | - | - | - | - | 4,85 | 5,80 | 24,25 |
| 69 | - | - | - | - | 4,96 | 5,94 | 24,87 |
| 70 | - | - | - | - | 5,07 | 6,08 | 25,49 |
| 71 | - | - | - | - | - | 6,22 | 26,11 |
| 72 | - | - | - | - | - | 6,36 | 26,73 |
| 73 | - | - | - | - | - | 6,50 | 27,35 |
| 74 | - | - | - | - | - | 6,64 | 27,97 |
| 75 | - | - | - | - | - | 6,78 | 28,59 |
| 76 | - | - | - | - | - | 6,92 | 29,21 |
| 77 | - | - | - | - | - | 7,06 | 29,83 |
| 78 | - | - | - | - | - | 7,20 | 30,45 |
| 79 | - | - | - | - | - | 7,34 | 31,07 |
| 80 | - | - | - | - | - | 7,48 | 31,69 |
| 81 | - | - | - | - | - | - | 32,31 |
| 82 | - | - | - | - | - | - | 32,93 |
| 83 | - | - | - | - | - | - | 33,55 |
| 84 | - | - | - | - | - | - | 34,17 |
| 85 | - | - | - | - | - | - | 34,79 |
| 86 | - | - | - | - | - | - | 35,41 |
| 87 | - | - | - | - | - | - | 36,03 |
| 88 | - | - | - | - | - | - | 36,65 |
| 89 | - | - | - | - | - | - | 37,27 |
| 90 | - | - | - | - | - | - | 37,89 |
| 91 | - | - | - | - | - | - | 38,51 |
| 92 | - | - | - | - | - | - | 39,13 |
| 93 | - | - | - | - | - | - | 39,75 |
| 94 | - | - | - | - | - | - | 40,37 |
| 95 | - | - | - | - | - | - | 40,99 |
| 96 | - | - | - | - | - | - | 41,61 |
| 97 | - | - | - | - | - | - | 42,23 |

5

4

№ ИЗМ.

№ ИЗВ.

9825

8573

Инв. № дубликата

Инв. № подлинника

2419

ОСТ 1 11630-75, ОСТ 1 11631-75 с.10

Продолжение табл. 4

| L, мм | d, мм | | | | | | |
|-------|---|-----|-----|-----|-----|-----|--|
| | 3,5 | 4,0 | 5,0 | 6,0 | 7,0 | 8,0 | 10,0 |
| | Масса 1000 шт. стержней из алюминиевого сплава, кг | | | | | | Масса 1000 шт. стержней из стали, кг |
| 98 | - | - | - | - | - | - | 42,85 |
| 99 | - | - | - | - | - | - | 43,47 |
| 100 | - | - | - | - | - | - | 44,09 |

Примечание. Для определения массы стержней из стали величину массы, указанную в табл. 3 или 4 для стержней из алюминиевого сплава, умножить на коэффициент 2,82.

6. Коды ОКП стержней болт-заклепок должны соответствовать указанным в обязательном приложении.

7. Технические условия - по ОСТ 1 30045-83.

Пример наименования и обозначения стержня болт-заклепки с потайной головкой, диаметром $d = 6$ мм и длиной $L = 48$ мм, из стали, кадмированного:

Стержень 6-48-Кд-ОСТ 1 11630-75*

То же, из алюминиевого сплава, анодированного:

Стержень 6-48-Ан.Окс-ОСТ 1 11631-75*

№ изм.

2

4

5

№ изв.

7287

9573

9825

2419

Инв. № дубликата

Инв. № подлинника

* Допускается в технической документации, разработанной до 01.01.85, наименование и обозначение стержней по типу: "Стержень 6-48-ОСТ 1 11630-75", "Стержень 6-48-2-ОСТ 1 11631-75".

ОСТ 1 11630-75, ОСТ 1 11631-75 с.11

ПРИЛОЖЕНИЕ

Обязательное

КОДЫ ОКП СТЕРЖНЕЙ БОЛТ-ЗАКЛЕПОК

Т а б л и ц а 1

| Обозначение стандарта | Код ОКП | |
|--------------------------|-----------|------------|
| | XX XXXX X | XXX КЧ |
| ОСТ 1 11630-75 | 75 9326 2 | По табл. 2 |
| ОСТ 1 11631-75 | 75 9326 5 | По табл. 3 |

Т а б л и ц а 2

| L | d | | | | |
|--------|--------|--------|--------|--------|--------|
| | 4 | 5 | 6 | 8 | 10 |
| XXX КЧ | | | | | |
| 28 | 001 05 | | | | |
| 29 | 002 04 | | | | |
| 30 | 003 03 | | | | |
| 31 | 004 02 | | | | |
| 32 | 005 01 | | | | |
| 33 | 006 00 | 024 09 | | | |
| 34 | 007 10 | 025 08 | 052 05 | | |
| 35 | 008 09 | 026 07 | 053 04 | | |
| 36 | 009 08 | 027 06 | 054 03 | | |
| 37 | 010 04 | 028 05 | 055 02 | | |
| 38 | 011 03 | 029 04 | 056 01 | | |
| 39 | 012 02 | 030 00 | 057 00 | | |
| 40 | 013 01 | 031 10 | 058 10 | | |
| 41 | 014 00 | 032 09 | 059 09 | | |
| 42 | 015 10 | 033 08 | 060 05 | | |
| 43 | 016 09 | 034 07 | 061 04 | | |
| 44 | 017 08 | 035 06 | 062 03 | | |
| 45 | 018 07 | 036 05 | 063 02 | 079 05 | |
| 46 | 019 06 | 037 04 | 064 01 | 080 01 | |
| 47 | 020 02 | 038 03 | 065 00 | 081 00 | |
| 48 | 021 01 | 039 02 | 066 10 | 082 10 | |
| 49 | 022 00 | 040 09 | 067 09 | 083 09 | |
| 50 | 023 10 | 041 08 | 068 08 | 084 08 | |
| 51 | | 042 07 | 069 07 | 085 07 | |
| 52 | | 043 06 | 070 03 | 086 06 | |
| 53 | | 044 05 | 071 02 | 087 05 | 115 07 |
| 54 | | 045 04 | 072 01 | 088 04 | 116 06 |

④ Нов. Изв. № 9573

№ изм.

Нов.

5

№ изв.

9573

9825

Инв. № дубликата

Инв. № подлинника

2419

ОСТ 1 11630-75, ОСТ 1 11631-75 Стр. 12

Продолжение табл. 2

| L | d | | | | |
|----|--------|--------|--------|--------|--------|
| | 4 | 5 | 6 | 8 | 10 |
| | XXX КЧ | XXX КЧ | XXX КЧ | XXX КЧ | XXX КЧ |
| 55 | | 046 03 | 073 00 | 089 03 | 117 05 |
| 56 | | 047 02 | 074 10 | 090 10 | 118 04 |
| 57 | | 048 01 | 075 09 | 091 09 | 119 03 |
| 58 | | 049 00 | 076 08 | 092 08 | 120 10 |
| 59 | | 050 07 | 077 07 | 093 07 | 121 09 |
| 60 | | 051 06 | 078 06 | 094 06 | 122 08 |
| 61 | | | | 095 05 | 123 07 |
| 62 | | | | 096 04 | 124 06 |
| 63 | | | | 097 03 | 125 05 |
| 64 | | | | 098 02 | 126 04 |
| 65 | | | | 099 01 | 127 03 |
| 66 | | | | 100 03 | 128 02 |
| 67 | | | | 101 02 | 129 01 |
| 68 | | | | 102 01 | 130 08 |
| 69 | | | | 103 00 | 131 07 |
| 70 | | | | 104 10 | 132 06 |
| 71 | | | | 105 09 | 133 05 |
| 72 | | | | 106 08 | 134 04 |
| 73 | | | | 107 07 | 135 03 |
| 74 | | | | 108 06 | 136 02 |
| 75 | | | | 109 05 | 137 01 |
| 76 | | | | 110 01 | 138 00 |
| 77 | | | | 111 00 | 139 10 |
| 78 | | | | 112 10 | 140 06 |
| 79 | | | | 113 09 | 141 05 |
| 80 | | | | 114 08 | 142 04 |
| 81 | | | | | 143 03 |
| 82 | | | | | 144 02 |
| 83 | | | | | 145 01 |
| 84 | | | | | 146 00 |
| 85 | | | | | 147 10 |
| 86 | | | | | 148 09 |
| 87 | | | | | 149 08 |
| 88 | | | | | 150 04 |
| 89 | | | | | 151 03 |
| 90 | | | | | 152 02 |
| 91 | | | | | 153 01 |

④ Нов. Изв. № 9573

| | |
|--------|------|
| № изм. | Нов. |
| № изв. | 9573 |

2418

| |
|-------------------|
| Нов. № дубляжата |
| Нов. № подлинника |

ОСТ 1 11630-75, ОСТ 1 11631-75 с. 13

Продолжение табл. 2

| L | d | | | | |
|-----|--------|---|---|---|--------|
| | 4 | 5 | 6 | 8 | 10 |
| | XXX КЧ | | | | |
| 92 | | | | | 154 00 |
| 93 | | | | | 155 10 |
| 94 | | | | | 156 09 |
| 95 | | | | | 157 08 |
| 96 | | | | | 158 07 |
| 97 | | | | | 159 06 |
| 98 | | | | | 160 02 |
| 99 | | | | | 161 01 |
| 100 | | | | | 162 00 |

Таблица 3

| L | d | | | | | |
|----|--------|--------|--------|--------|--------|--------|
| | 3,5 | 4 | 5 | 6 | 7 | 8 |
| | XXX КЧ | | | | | |
| 27 | 001 04 | | | | | |
| 28 | 002 03 | 020 01 | | | | |
| 29 | 003 02 | 021 00 | | | | |
| 30 | 004 01 | 022 10 | | | | |
| 31 | 005 00 | 023 09 | | | | |
| 32 | 006 10 | 024 08 | | | | |
| 33 | 007 09 | 025 07 | 043 05 | | | |
| 34 | 008 08 | 026 06 | 044 04 | 071 01 | | |
| 35 | 009 07 | 027 05 | 045 03 | 072 00 | | |
| 36 | 010 03 | 028 04 | 046 02 | 073 10 | | |
| 37 | 011 02 | 029 03 | 047 01 | 074 09 | | |
| 38 | 012 01 | 030 10 | 048 00 | 075 08 | | |
| 39 | 013 00 | 031 09 | 049 10 | 076 07 | 098 01 | |
| 40 | 014 10 | 032 08 | 050 06 | 077 06 | 099 00 | |
| 41 | 015 09 | 033 07 | 051 05 | 078 05 | 100 02 | |
| 42 | 016 08 | 034 06 | 052 04 | 079 04 | 101 01 | |
| 43 | 017 07 | 035 05 | 053 03 | 080 00 | 102 00 | |
| 44 | 018 06 | 036 04 | 054 02 | 081 10 | 103 10 | |
| 45 | 019 05 | 037 03 | 055 01 | 082 09 | 104 09 | 130 07 |
| 46 | | 038 02 | 056 00 | 083 08 | 105 08 | 131 06 |
| 47 | | 039 01 | 057 10 | 084 07 | 106 07 | 132 05 |
| 48 | | 040 08 | 058 09 | 085 06 | 107 06 | 133 04 |

④ Нов. Изв. № 9573

Изм. № дубликата
Изм. № поллиника

2419

№ изм.

Нов.

5

№ изв.

9573

9825

ОСТ 1 11630-75, ОСТ 1 11631-75 с. 14

Продолжение табл.3

| L | d | | | | | |
|----|--------|--------|--------|--------|--------|--------|
| | 3,5 | 4 | 5 | 6 | 7 | 8 |
| | XXX КЧ | | | | | |
| 49 | | 041 07 | 059 08 | 086 05 | 108 05 | 134 03 |
| 50 | | 042 06 | 060 04 | 087 04 | 109 04 | 135 02 |
| 51 | | | 061 03 | 088 03 | 110 00 | 136 01 |
| 52 | | | 062 02 | 089 02 | 111 10 | 137 00 |
| 53 | | | 063 01 | 090 09 | 112 09 | 138 10 |
| 54 | | | 064 00 | 091 08 | 113 08 | 139 09 |
| 55 | | | 065 10 | 092 07 | 114 07 | 140 05 |
| 56 | | | 066 09 | 093 06 | 115 06 | 141 04 |
| 57 | | | 067 08 | 094 05 | 116 05 | 142 03 |
| 58 | | | 068 07 | 095 04 | 117 04 | 143 02 |
| 59 | | | 069 06 | 096 03 | 118 03 | 144 01 |
| 60 | | | 070 02 | 097 02 | 119 02 | 145 00 |
| 61 | | | | | 120 09 | 146 10 |
| 62 | | | | | 121 08 | 147 09 |
| 63 | | | | | 122 07 | 148 08 |
| 64 | | | | | 123 06 | 149 07 |
| 65 | | | | | 124 05 | 150 03 |
| 66 | | | | | 125 04 | 151 02 |
| 67 | | | | | 126 03 | 152 01 |
| 68 | | | | | 127 02 | 153 00 |
| 69 | | | | | 128 01 | 154 10 |
| 70 | | | | | 129 00 | 155 09 |
| 71 | | | | | | 156 08 |
| 72 | | | | | | 157 07 |
| 73 | | | | | | 158 06 |
| 74 | | | | | | 159 05 |
| 75 | | | | | | 160 01 |
| 76 | | | | | | 161 00 |
| 77 | | | | | | 162 10 |
| 78 | | | | | | 163 09 |
| 79 | | | | | | 164 08 |
| 80 | | | | | | 165 07 |

| | |
|-------------------|------|
| Изм. № дубликата | |
| Изм. № подлинника | 2419 |

| | | |
|--------|------|------|
| № изм. | Нов. | 5 |
| № изв. | 9573 | 9825 |

ОСТ 1 11630-75, ОСТ 1 11631-75 Стр. 15

ЛИСТ РЕГИСТРАЦИИ ИЗМЕНЕНИЙ

| № изм. | Номера страниц | | | | Номер "Изв. об изм." | Подпись | Дата | Срок введения изменения |
|-----------|--------------------------|-----------------|-------|--------------------------|-------------------------------|------------------|----------|-------------------------------|
| | Изме- ненных | Заме- ненных | Новых | Анну- лиро- ванных | | | | |
| 1 | 2 | - | - | - | 6811 | | | 01.07.77 |
| 2 | 2, 3, 4, 5, 10 | - | - | - | 7287 | | | 01.01.79 |
| 3 | 2 | - | - | - | 7511 | | | 01.07.79 |
| 4 | 1, 7, 8, 10 | 2, 3, 4, 5 | 11+15 | 11+24 | 9573 | <i>Аннотация</i> | 12.06.85 | 01.01.85 |
| 5 | 1, 2, 5+11, 13, 14 | - | - | - | 9825 | <i>Клеп</i> | 12.12.89 | 01.07.90 |