

УДК 621.88:621.643:629.7

Группа Г38

# ОТРАСЛЕВОЙ СТАНДАРТ

ОСТ 1 11557-74

**КОЛОДКИ ПАРНЫЕ**  
**Конструкция и размеры**

На 4 страницах

Взамен 4730А

ОКП 75 9510

Распоряжением Министерства от 23 сентября 1974 г. № 087-16  
 срок введения установлен с 1 января 1975 г.

Несоблюдение стандарта преследуется по закону

**ПАРНЫЕ КОЛОДКИ ПО ОСТ 1 11557-74 ВЗАИМОЗАМЕНЯЕМЫ**  
**С ПАРНЫМИ КОЛОДКАМИ ПО НОРМАЛИ 4730А**

1. Конструкция, размеры и коды ОКП парных колодок должны соответствовать указанным на чертеже и в таблице.

6-6 | Сер. 425.95 | Ломова | 13.04.95 | Лес

Издание официальное

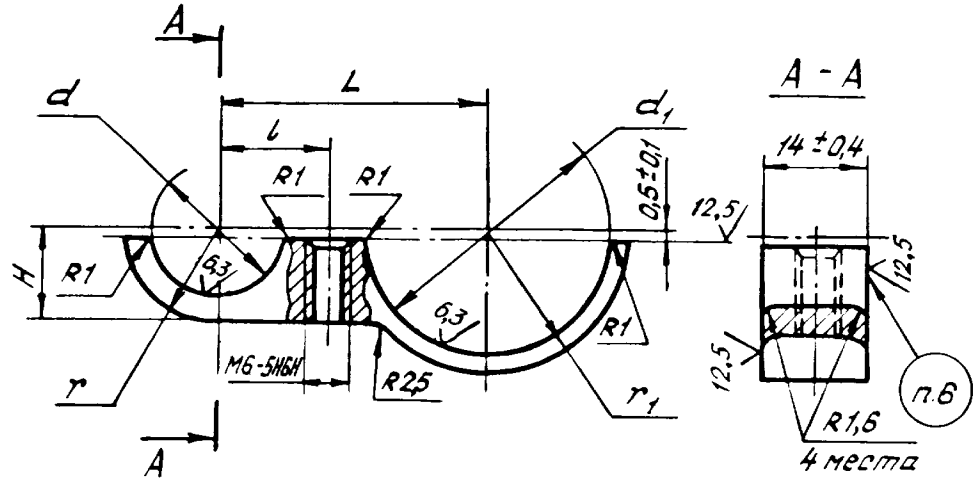
ГР 3703 от 09.10.74

Перепечатка воспрещена

Лит.изм.	1	2	3	4
№ изв.	6938	7894	10112	11731

Инв. № дубликата	2027
Инв. № подлинника	

✓(✓)



Размеры, мм

Лит. изм.	№ изв.	1	2	4	Наружный диаметр трубопровода	Код ОКП	d	d <sub>1</sub>	r	r <sub>1</sub>	L		H	Масса 1000 шт. кг		
											D <sub>H</sub>	D <sub>H1</sub>			Пред. откл. ±0,15	l
					4	75 9512 9301 02	6	12	6,0	9,0	21,0	8,0	6,0	4,83		
					6	75 9512 9302 01	8	14	7,0	10,0	23,0	9,0	7,0	5,65		
					8	75 9512 9303 00	10	16	8,0	11,0	24,0	10,0	8,0	6,60		
						75 9512 9304 10								18	12,0	6,95
					10	75 9512 9305 09	12	20	9,0	13,0	27,5	11,0	9,0	7,56		
						75 9512 9306 08								22	14,0	7,90
						75 9512 9307 07								22	29,0	8,37
					12	75 9512 9308 06	14	20	10,0	13,0	27,0	12,0	10,0	8,50		
						75 9512 9309 05								22	14,0	8,90
						75 9512 9310 01								24	15,0	9,25
					14	75 9512 9311 00	16	22	11,0	14,0	29,0	13,0	11,0	9,60		
						75 9512 9312 10								24	15,0	10,00
						75 9512 9313 09								27	16,5	10,60
					16	75 9512 9314 08	18	24	12,0	15,0	31,0	14,0	12,0	10,70		
						75 9512 9315 07								27	16,5	11,20
						75 9512 9316 06								30	18,0	11,70
						75 9512 9317 05								34	20,0	12,60
					18	75 9512 9318 04	20	27	13,0	16,5	34,0	15,0	13,0	11,50		
						75 9512 9319 03								30	18,0	12,30
						75 9512 9320 10								34	20,0	12,95

Б-6 00.425.95 Услова 13.04.25 дс

18

Размеры, мм

Продолжение

Наружный диаметр трубопровода	Код ОКП	$d$	$d_1$	$r$	$r_1$	Пред. откл. $\pm 0,15$		$H$	Масса 1000шт., кг
						$L$	$l$		
$D_H$	$D_{H_1}$								
20	75 9512 9321 09	22	27	14,0	16,5	36,0	16,0	14,0	12,85
	75 9512 9322 08		30		18,0	37,0			13,30
	75 9512 9323 07		34		20,0	38,0			14,10
22	75 9512 9324 06	24	30	15,0	18,0	38,0	17,0	15,0	14,30
	75 9512 9325 05		34		20,0	39,0			14,80
25	75 9512 9326 04	28	34	17,0	20,0	42,0	19,0	17,0	15,70

2. Материал: профили из алюминиевого сплава марки АК4-1<sub>ц</sub> по ОСТ 1 90113-86.
  3. Неуказанные предельные отклонения размеров - по ОСТ 1 00022-80.
  4. Фаски резьбы - по ОСТ 1 00010-81.
  5. Покрытие: Хим.Окс - по инструкции ВИАМ № 1003-72, состав по п. 2.2.11а.
  6. Маркировать значение  $D_H$  и  $D_{H_1}$  ударным способом, шрифт ПО-3 по ГОСТ 2930-62.
  7. Общие технические условия - по ОСТ 1 00615-73.
- Пример наименования и обозначения колодки для трубопровода с  $D_H = 16$  мм и  $D_{H_1} = 32$  мм:  
Колодка 16-32-ОСТ 1 11557-74

Лит.изм. 1  
№ изв. 6938

3 10112

4 11781

Инв. № дубликата  
Инв. № подлинника

2027

В-В от 425.95 Лаврова 13.04.20

ЛИСТ РЕГИСТРАЦИИ ИЗМЕНЕНИЙ

№ изм.	Номера страниц				Номер "Изв. об изм."	Подпись	Дата	Срок введения изменения
	изме- ненных	замене- нных	новых	анну- лиро- ванных				
Переиздан с учетом изменений № 1, 2, 3, 4.								

Илв. № дубликата	
Илв. № подлинника	2027

В-6 СИ. 425.95 Ломопа 13.04.99