

УДК 621.88:621.643:629.7

Группа Г38

ОТРАСЛЕВОЙ СТАНДАРТ

ОСТ 1 11556-74

КОЛОДКИ ПАРНЫЕ Конструкция и размеры

На 4 страницах

Взамен 4729А

ОКП 75 9510

Распоряжением Министерства от 23 сентября 1974 г. № 087-16
срок введения установлен с 1 января 1975 г.

Несоблюдение стандарта преследуется по закону

ПАРНЫЕ КОЛОДКИ ПО ОСТ 1 11556-74 ВЗАИМОЗАМЕНЯЕМЫ
С ПАРНЫМИ КОЛОДКАМИ ПО НОРМАЛИ 4729А

1. Конструкция, размеры и коды ОКП парных колодок должны соответствовать указанным на чертеже и в таблице.

6-6 104 649.92 Долова 24.09.74

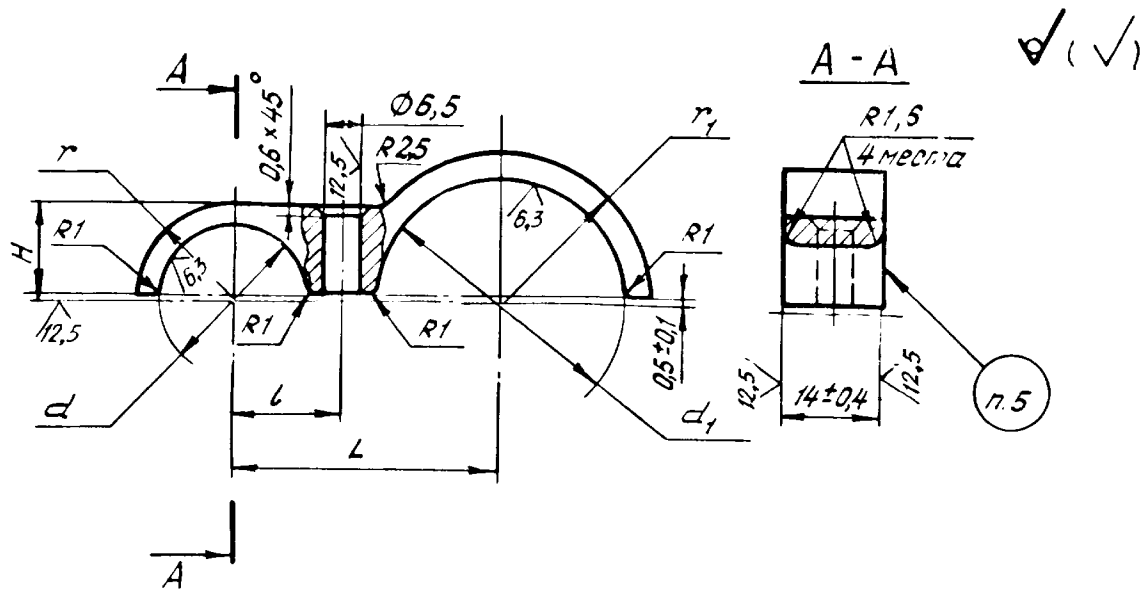
Издание официальное

ГР 3702 от 09.10.74

Перепечатка воспрещена

Лит. изм.	1	2	3	4
№ изв.	6938	7894	10112	11731

Инв. № дубликата	2026
Инв. № подлинника	



Размеры, мм

Наружный диаметр трубопровода	Код ОКП	d	d ₁	r	r ₁	L		H	Масса 1000 шт., кг	
						Пред.	откл. ±0,15			
DN	DN ₁									
10	75 9512 9201 05	6	12	6,0	9,0	21,0	8,0	6,0	4,83	
12	75 9512 9202 04	8	14	7,0	10,0	23,0	9,0	7,0	5,65	
14	75 9512 9203 03	10	16	8,0	11,0	24,0	10,0	8,0	6,60	
	75 9512 9204 02									12,0
16	75 9512 9205 01	12	18	9,0	13,0	26,0	11,0	9,0	7,56	
	75 9512 9206 00								27,5	7,90
	75 9512 9207 10								29,0	8,37
18	75 9512 9208 09	14	20	10,0	13,0	27,0	12,0	10,0	8,50	
	75 9512 9209 08								28,5	8,90
	75 9512 9210 04								30,0	9,25
20	75 9512 9211 03	16	22	11,0	14,0	29,0	13,0	11,0	9,60	
	75 9512 9212 02								30,0	10,00
	75 9512 9213 01								32,0	10,60
22	75 9512 9214 00	18	24	12,0	15,0	31,0	14,0	12,0	10,70	
	75 9512 9215 10								33,0	11,20
	75 9512 9216 09								35,0	11,70
	75 9512 9217 08								37,0	12,60
25	75 9512 9218 07	20	27	13,0	16,5	34,0	15,0	13,0	11,50	
	75 9512 9219 06								36,0	12,30
	75 9512 9220 02								37,0	12,95

Лит. изм. 4
№ изв. 7894 11731

Инв. № дубликата 2026
Инв. № подлинника

В-6 от 699.92 Ломова 29.07.12.107

Размеры, мм

Продолжение

Наружный диаметр трубопровода		Код ОКП	d	d_1	r	r_1	L	l	H	Масса 1000 шт., кг
D_H	D_{H1}						Пред. откл. $\pm 0,15$			
20	25	75 9512 9221 01	22	27	14,0	16,5	36,0	16,0	14,0	12,85
	28	75 9512 9222 00		18,0		37,0	13,30			
	32	75 9512 9223 10		20,0		38,0	14,10			
22	28	75 9512 9224 09	24	30	15,0	18,0	38,0	17,0	15,0	14,30
	32	75 9512 9225 08		34		20,0	39,0			14,80
25	32	75 9512 9226 07	28	34	17,0	20,0	42,0	19,0	17,0	15,70

2. Материал: профили из алюминиевого сплава АК4-1ц по ОСТ 1 90113-86.

3. Неуказанные предельные отклонения размеров - по ОСТ 1 00022-80.

4. Покрытие: Хим.Окс по инструкции ВИАМ № 1003-72, состав по п. 2.2.11а.

5. Маркировать значение D_H и D_{H1} ударным способом, шрифт ПО-3 по ГОСТ 2930-62.

6. Общие технические условия - по ОСТ 1 00615-73.

Пример наименования и обозначения колодки для трубопровода с

$D_H = 16$ мм и $D_{H1} = 32$ мм:

Колодка 16-32 ОСТ 1 11556-74

1

3

4

6938

10112

11731

Инв. № дубликата

Инв. № подлинника

2026

