

УДК 621.88:621.643:629.7

Группа Г38

ОТРАСЛЕВОЙ СТАНДАРТ

ОСТ 1 11555-74

КОЛОДКИ ПАРНЫЕ
Конструкция и размеры

На 4 страницах

Взамен 4728А

ОКП 75 9510

Распоряжением Министерства от 23 сентября 1974 г. № 087-16
срок введения установлен с 1 января 1975 г.

Несоблюдение стандарта преследуется по закону

ПАРНЫЕ КОЛОДКИ ПО ОСТ 1 11555-74 ВЗАИМОЗАМЕНЯЕМЫ
С ПАРНЫМИ КОЛОДКАМИ ПО НОРМАЛИ 4728А

1. Конструкция, размеры и коды парных колодок должны соответствовать
указанным на чертеже и в таблице.

Лит. изм.	1	2	3	4
№ изв.	6938	7894	10112	11731

Изм. № дубликата	2025
Изм. № подлинника	

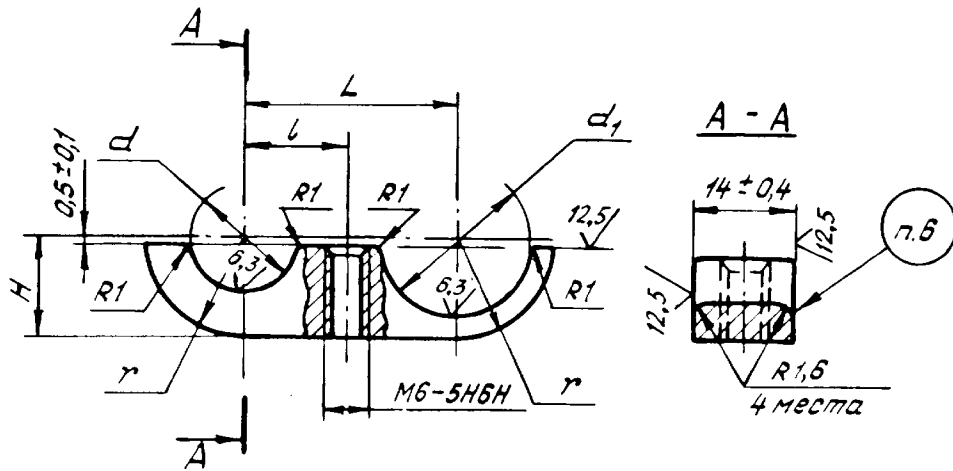
6-6 [с. 649.98] [Машова] [29.07.74] [10]

Издание официальное

ГР 3701 от 09.10.74

Перепечатка воспрещена

√(√)



Размеры, мм

Наружный диаметр трубопровода	Код ОКП	d	d ₁	r	L		H	Масса 1000 шт., кг
					Пред.откл. ±0,15	l		
D _H	D _{H1}							
4	75 9512 9101 08	6	6	6,0	16,0	8,0	6,0	4,52
	75 9512 9102 07	6	8	7,0	17,0		7,0	5,21
	75 9512 9103 06	6	10	8,0	18,0		8,0	6,16
6	75 9512 9104 05	8	8	7,0	19,0	9,0	7,0	5,10
	75 9512 9105 04	8	10	8,0			8,0	6,39
	75 9512 9106 03	8	12	9,0			9,0	7,75
8	75 9512 9107 02	10	10	8,0	20,0	10,0	8,0	6,16
	75 9512 9108 01	10	12	9,0			9,0	7,61
	75 9512 9109 00	10	14	10,0			10,0	11,90
10	75 9512 9110 07	12	12	9,0	21,0	11,0	9,0	7,73
	75 9512 9111 06	12	14	10,0			10,0	8,00
	75 9512 9112 05	12	16	11,0			11,0	9,20
12	75 9512 9113 04	14	14	10,0	22,0	12,0	10,0	8,33
	75 9512 9114 03	14	16	11,0			11,0	10,48
	75 9512 9115 02	14	18	12,0			12,0	10,60
14	75 9512 9116 01	16	16	11,0	23,0	13,0	11,0	9,56
	75 9512 9117 00	16	18	12,0			12,0	11,36
	75 9512 9118 10	16	20	13,0			13,0	12,68
16	75 9512 9119 09	18	18	12,0	24,0	14,0	12,0	10,80
	75 9512 9120 05	18	20	13,0			13,0	12,10
	75 9512 9121 04	18	22	14,0			14,0	14,65

Лит.изм. 4
№ изв. 11731

Лит.изм. 2
№ изв. 7894

Лит.изм. 1
№ изв. 6938

2025

Инв. № дубликата
Инв. № подлинника

Б-6 [СИ. 649.92] Долова 29.07.92 [ис]

Продолжение

Размеры, мм

Наружный диаметр трубопровода	Код ОКП		d	d_1	r	L	l	H	Масса 1000 шт., кг
	D_H	D_{H1}				Пред.откл. $\pm 0,15$			
18	18	75 9512 9122 03	20	20	13,0	30,0	15,0	13,0	10,80
	20	75 9512 9123 02		22	14,0	31,0		14,0	14,60
	22	75 9512 9124 01		24	15,0	32,0		15,0	16,20
20	20	75 9512 9125 00	22	22	14,0	33,0	16,0	14,0	11,60
	22	75 9512 9126 10		24	15,0			34,0	15,0
22	25	75 9512 9127 09	24	27	16,5	36,0	17,0	16,5	16,40
	25	75 9512 9128 08						37,0	18,5
25	28	75 9512 9129 07	27	30	18,0	39,0	20,0	18,0	19,64
	28	75 9512 9130 03						40,0	20,0
28	32	75 9512 9131 02	30	34	20,0	42,0	22,0	20,0	21,79
	32	75 9512 9132 01						44,0	22,0
32	36	75 9512 9133 00	34	38	22,0	46,0	24,0	22,0	25,48
	36	75 9512 9134 10						48,0	24,0
36	36	75 9512 9135 09	38						
	36	75 9512 9135 09							

2. Материал: профили из алюминиевого сплава АК4-1_ч по ОСТ 1 90113-86.

3. Неуказанные предельные отклонения размеров - по ОСТ 1 00022-80.

4. Фаски резьбы - по ОСТ 1 00010-81.

5. Покрытие: Хим.Окс по инструкции ВИАМ № 1003-72, состав по п. 2.2.11а.

6. Маркировать значение D_H и D_{H1} ударным способом, шрифт ПО-3 по ГОСТ 2930-62.

7. Общие технические условия - по ОСТ 1 00615-73.

Пример наименования и обозначения колодки для трубопровода с $D_H = 16$ мм и $D_{H1} = 20$ мм:

Колодка 16-20 ОСТ 1 11555-74

Инв. № дубликата

Инв. № подлинника

2025

Лит. изм.

№ изм.

4

11731

3

10112

1

6938

