

УДК 621.88:621.643:629.7

Группа Г38

ОТРАСЛЕВОЙ СТАНДАРТ

ОСТ 1 11553-74

КОЛОДКИ ОДИНАРНЫЕ
Конструкция и размеры

На 4 страницах

Взамен 4726А

ОКП 75 9510

Распоряжением Министерства от 23 сентября 1974 г. № 087-16
срок введения установлен с 1 января 1975 г.

Несоблюдение стандарта преследуется по закону

ОДИНАРНЫЕ КОЛОДКИ ПО ОСТ 1 11553-74 ВЗАИМОЗАМЕНЯЕМЫ
С ОДИНАРНЫМИ КОЛОДКАМИ ПО НОРМАЛИ 4726А

1. Конструкция, размеры и коды ОКП одинарных колодок должны соответствовать указанным на чертеже и в таблице.

6-6 (И. 649.92) 10.10.74 29.07.92

Издание официальное

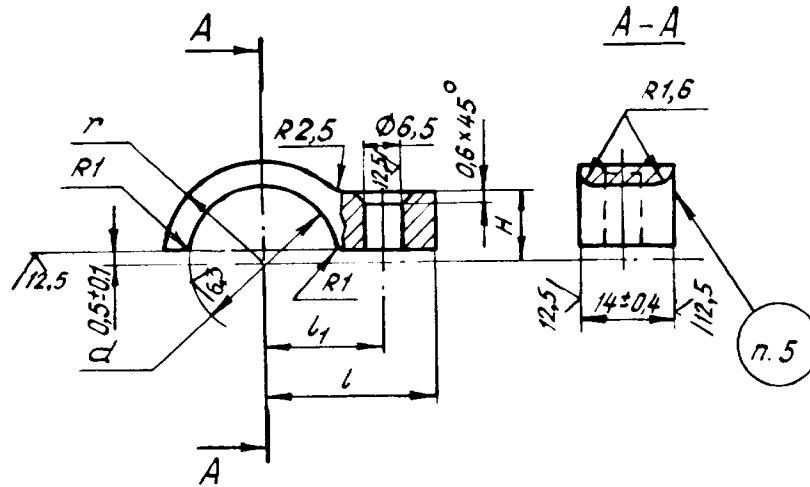
ГР 3699 от 09.10.74

Перепечатка воспрещена

Лит.изм.	1	2	3	4
№ изв.	6938	7894	10112	11731

Инв. № дубликата	2028
Инв. № подлинника	

✓(✓)



Размеры, мм

Наружный диаметр трубопровода D_H	Код ОКП	d	r	l	l_1 Пред.откл. $\pm 0,15$	H	Масса 1000 шт., кг
14	75 9512 8801 02	16	11,0	21,0	14,0	8	8,83
16	75 9512 8802 01	18	12,0	22,0	15,0	9	9,45
18	75 9512 8803 00	20	13,0	23,5	16,5		10,70
20	75 9512 8804 10	22	14,0	25,0	18,0		11,65
22	75 9512 8805 09	24	15,0	26,0	19,0		12,80
25	75 0512 8806 08	27	16,5	27,5	20,5	10	14,20
28	75 9512 8807 07	30	18,0	29,0	22,0		15,10
32	75 9512 8808 06	34	20,0	31,0	24,0		16,38
36	75 9512 8809 05	38	22,0	33,0	26,0	11	18,34

2. Материал: профили из алюминиевого сплава АК4-1_ч по ОСТ 1 90113-86.

3. Неуказанные предельные отклонения размеров - по ОСТ 1 00022-80.

4. Покрытие: Хим.Окс. по инструкции ВИАМ № 1003-72, состав по п. 2.2.11а.

5. Маркировать значение D_H ударным способом, шрифт ПО-3 по ГОСТ 2930-62.

Лит.изм.
№ изв.

1 6938
2 7894
3 10112
4 11731

2023

Инв. № дубликата
Инв. № подлинника

Б-Б (сч. 649.92) Попова 24.07.92 ЛС

14

6. Общие технические условия - по ОСТ 1 00615-73.

Пример наименования и обозначения колодки для трубопровода
с $D_H = 16$ мм:

Колодка 16-ОСТ 1 11553-74

Инв. № дубликата		Лит.изм.	4
Инв. № подлинника	2028	№ изв.	11781

