

УДК 621.88:621.643:629.7

Группа Г38

ОТРАСЛЕВОЙ СТАНДАРТ**ОСТ 1 1152-74****КОЛОДКИ ОДИНАРНЫЕ**
Конструкция и размеры

На 3 страницах

Взамен 4725А

ОКП 75 9510

Распоряжением Министерства от 23 сентября 1974 г. № 087-16
срок введения установлен с 1 января 1975 г.

Несоблюдение стандарта преследуется по закону

ОДИНАРНЫЕ КОЛОДКИ ПО ОСТ 1 1152-74 ВЗАИМОЗАМЕНЯЕМЫ
С ОДИНАРНЫМИ КОЛОДКАМИ ПО НОРМАЛИ 4725А

1. Конструкция, размеры и коды ОКП одинарных колодок должны соответствовать указанным на чертеже и в таблице.

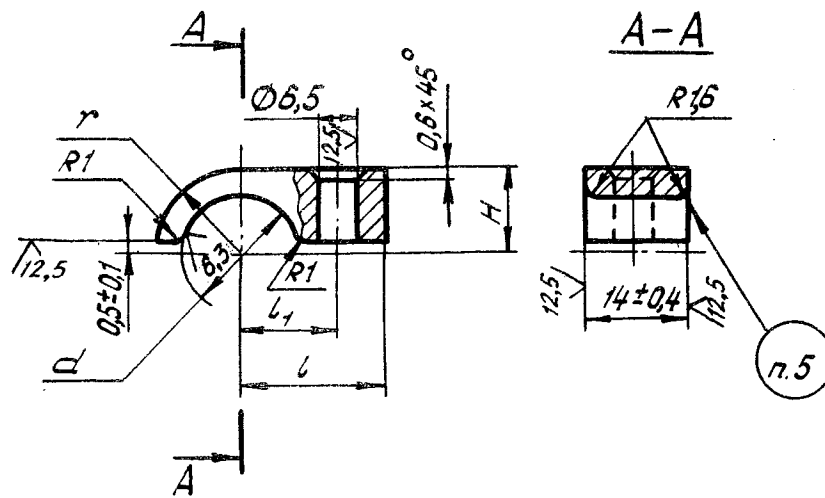
Издание официальное

ГР 3698 от 09.10.74

Перепечатка воспрещена

Лит.знам.	1	2	3	4
№ изв.	6938	7894	10112	11731

Инв. № дубликата	
Инв. № подлинника	2022



Размеры, мм

Наружный диаметр трубопровода D_H	Код ОКП	d	r	l	l_1 Пред.откл. $\pm 0,15$	H	Масса 1000 шт., кг
4	75 9512 8701 05	6	6	15	8	6	3,83
6	75 9512 8702 04	8	7	16	9	7	4,57
8	75 9512 8703 03	10	8	17	10	8	5,40
10	75 9512 8704 02	12	9	18	11	9	6,25
12	75 9512 8705 01	14	10	19	12	10	7,28

2. Материал: профили из алюминиевого сплава АК4-1_ц по ОСТ 1 90113-86.

3. Неуказанные предельные отклонения размеров - по ОСТ 1 00022-80.

4. Покрытие: Хим.Окс по инструкции ВИАМ № 1003-72, состав по п. 2.2.11а.

5. Маркировать значение D_H ударным способом, шрифт ПО-3 по ГОСТ 2930-62.

6. Общие технические условия - по ОСТ 1 00615-73.

Пример наименования и обозначения колодки для трубопровода с $D_H = 10$ мм:

Колодка 10-ОСТ 1 11552-74

Лит.изм.

№ изв.

1

6938

2

7894

3

10112

4

11731

Инв. № дубликата

Инв. № подлинника

2022

ЛИСТ РЕГИСТРАЦИИ ИЗМЕНЕНИЙ

№ изм.	Номера страниц				Номер "Изв. об изм."	Подпись	Дата	Срок введения изменения
	измененных	замененных	новых	аннулированных				

Переиздан с учетом изменений № 1, 2, 3, 4.

Инв. № дубликата	
Инв. № подлинника	2022