

УДК 621.85.057-213:629.7

Группа Д15

ОТРАСЛЕВОЙ СТАНДАРТ

ОСТ 1 11544-74

КОРПУСА РОЛИКОВ Конструкция и размеры

На 5 страницах

Введен впервые

Проверено в 1984 г.

Срок действия установлен до 01.07.95

Распоряжением Министерства от 23 августа 1974 г.

№ 087-16

срок введения установлен с 1 июля 1975 г.

Несоблюдение стандарта преследуется по закону

1. Настоящий стандарт распространяется на корпуса металлических одноканавочных роликов на шарикоподшипниках, применяемые в тросовых проводках для изменения направления движения и поддержки стальных канатов.

2. Конструкция и размеры корпусов должны соответствовать указанным на чертеже и в табл. 1.

Издание официальное

ГР 3621 от 18.09.74

Перепечатка воспрещена

Лит. изм.

№ изв.

1

5971

2

6337

3

8566

4

9416

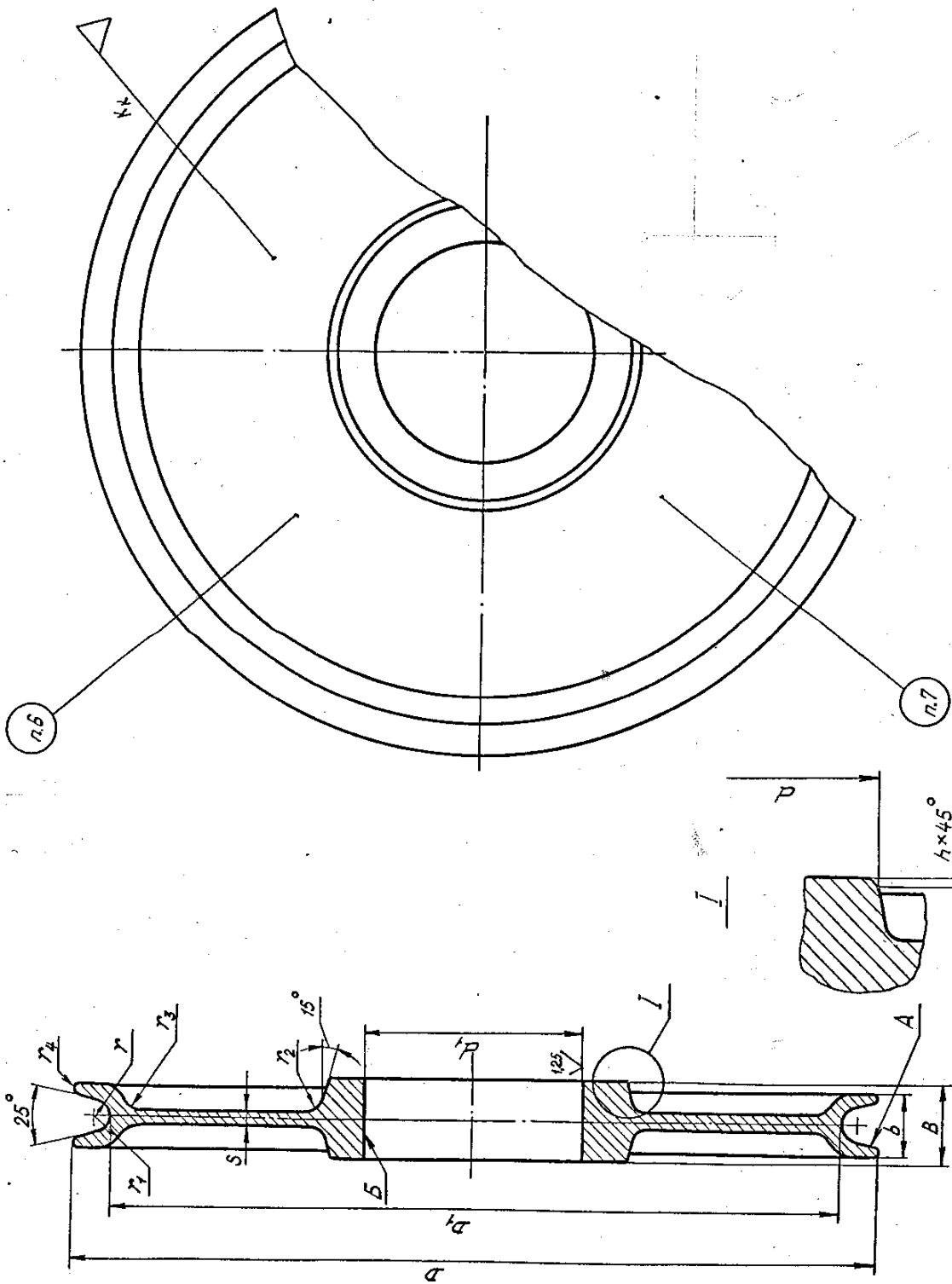
11057

1852

Изм. № дубл. дата

Изм. № подлинника

Rz20 (✓)



№ п.к.	1	2	3	4	5	6	7	8	9	10	11	12	13	14	15	16	17	18	19	20	21	22	23	24	25	26	27	28	29	30	31	32	33	34	35	36	37	38	39	40	41	42	43	44	45	46	47	48	49	50	51	52	53	54	55	56	57	58	59	60	61	62	63	64	65	66	67	68	69	70	71	72	73	74	75	76	77	78	79	80	81	82	83	84	85	86	87	88	89	90	91	92	93	94	95	96	97	98	99	100
№ п.к.	1	2	3	4	5	6	7	8	9	10	11	12	13	14	15	16	17	18	19	20	21	22	23	24	25	26	27	28	29	30	31	32	33	34	35	36	37	38	39	40	41	42	43	44	45	46	47	48	49	50	51	52	53	54	55	56	57	58	59	60	61	62	63	64	65	66	67	68	69	70	71	72	73	74	75	76	77	78	79	80	81	82	83	84	85	86	87	88	89	90	91	92	93	94	95	96	97	98	99	100
№ п.к.	1	2	3	4	5	6	7	8	9	10	11	12	13	14	15	16	17	18	19	20	21	22	23	24	25	26	27	28	29	30	31	32	33	34	35	36	37	38	39	40	41	42	43	44	45	46	47	48	49	50	51	52	53	54	55	56	57	58	59	60	61	62	63	64	65	66	67	68	69	70	71	72	73	74	75	76	77	78	79	80	81	82	83	84	85	86	87	88	89	90	91	92	93	94	95	96	97	98	99	100
№ п.к.	1	2	3	4	5	6	7	8	9	10	11	12	13	14	15	16	17	18	19	20	21	22	23	24	25	26	27	28	29	30	31	32	33	34	35	36	37	38	39	40	41	42	43	44	45	46	47	48	49	50	51	52	53	54	55	56	57	58	59	60	61	62	63	64	65	66	67	68	69	70	71	72	73	74	75	76	77	78	79	80	81	82	83	84	85	86	87	88	89	90	91	92	93	94	95	96	97	98	99	100
№ п.к.	1	2	3	4	5	6	7	8	9	10	11	12	13	14	15	16	17	18	19	20	21	22	23	24	25	26	27	28	29	30	31	32	33	34	35	36	37	38	39	40	41	42	43	44	45	46	47	48	49	50	51	52	53	54	55	56	57	58	59	60	61	62	63	64	65	66	67	68	69	70	71	72	73	74	75	76	77	78	79	80	81	82	83	84	85	86	87	88	89	90	91	92	93	94	95	96	97	98	99	100
№ п.к.	1	2	3	4	5	6	7	8	9	10	11	12	13	14	15	16	17	18	19	20	21	22	23	24	25	26	27	28	29	30	31	32	33	34	35	36	37	38	39	40	41	42	43	44	45	46	47	48	49	50	51	52	53	54	55	56	57	58	59	60	61	62	63	64	65	66	67	68	69	70	71	72	73	74	75	76	77	78	79	80	81	82	83	84	85	86	87	88	89	90	91	92	93	94	95	96	97	98	99	100
№ п.к.	1	2	3	4	5	6	7	8	9	10	11	12	13	14	15	16	17	18	19	20	21	22	23	24	25	26	27	28	29	30	31	32	33	34	35	36	37	38	39	40	41	42	43	44	45	46	47	48	49	50	51	52	53	54	55	56	57	58	59	60	61	62	63	64	65	66	67	68	69	70	71	72	73	74	75	76	77	78	79	80	81	82	83	84	85	86	87	88	89	90	91	92	93	94	95	96	97	98	99	100
№ п.к.	1	2	3	4	5	6	7	8	9	10	11	12	13	14	15	16	17	18	19	20	21	22	23	24	25	26	27	28	29	30	31	32	33	34	35	36	37	38	39	40	41	42	43	44	45	46	47	48	49	50	51	52	53	54	55	56	57	58	59	60	61	62	63	64	65	66	67	68	69	70	71	72	73	74	75	76	77	78	79	80	81	82	83	84	85	86	87	88	89	90	91	92	93	94	95	96	97	98	99	100
№ п.к.	1	2	3	4	5	6	7	8	9	10	11	12	13	14	15	16	17	18	19	20	21	22	23	24	25	26	27	28	29	30	31	32	33	34	35	36	37	38	39	40	41	42	43	44	45	46	47	48	49	50	51	52	53	54	55	56	57	58	59	60	61	62	63	64	65	66	67	68	69	70	71	72	73	74	75	76	77	78	79	80	81	82	83	84	85	86	87	88	89	90	91	92	93	94	95	96	97	98	99	100
№ п.к.	1	2	3	4	5	6	7	8	9	10	11	12	13	14	15	16	17	18	19	20	21	22	23	24	25	26	27	28	29	30	31	32	33	34	35	36	37	38	39	40	41	42	43	44	45	46	47	48	49	50	51	52	53	54	55	56	57	58	59	60	61	62	63	64	65	66	67	68	69	70	71	72	73	74	75	76	77	78	79	80	81	82	83	84	85	86	87	88	89	90	91	92	93	94	95	96	97	98	99	100
№ п.к.	1	2	3	4	5	6	7	8	9	10	11	12	13	14	15	16	17	18	19	20	21	22	23	24	25	26	27	28	29	30	31	32	33	34	35	36	37	38	39	40	41	42	43	44	45	46	47	48	49	50	51	52	53	54	55	56	57	58	59	60	61	62	63	64	65	66	67	68	69	70	71	72	73	74	75	76	77	78	79	80	81	82	83	84	85	86	87	88	89	90	91	92	93	94	95	96	97	98	99	100
№ п.к.	1	2	3	4	5	6	7	8	9	10	11	12	13	14	15	16	17	18	19	20	21	22	23	24	25	26	27	28	29	30	31	32	33	34	35	36	37	38	39	40	41	42	43	44	45	46	47	48	49	50	51	52	53	54	55	56	57	58	59	60	61	62	63	64	65	66	67	68	69	70	71	72	73	74	75	76	77	78	79	80	81	82	83	84	85	86	87	88	89	90	91	92	93	94	95	96	97	98	99	100
№ п.к.	1	2	3	4	5	6	7	8	9	10	11	12	13	14	15	16	17	18	19	20	21	22	23	24	25	26	27	28	29	30	31	32	33	34	35	36	37	38	39	40	41	42	43	44	45	46	47	48	49	50	51	52	53	54	55	56	57	58	59	60	61	62	63	64	65	66	67	68	69	70	71	72	73	74	75	76	77	78	79	80	81	82	83	84	85	86	87	88	89	90	91	92	93	94	95	96	97	98	99	100
№ п.к.	1	2	3	4	5	6	7	8	9	10	11	12	13	14	15	16	17	18	19	20	21	22	23	24	25	26	27	28	29	30	31	32	33	34	35	36	37	38	39	40	41	42	43	44	45	46	47	48	49	50	51	52	53	54	55	56	57	58	59	60	61	62	63	64	65	66	67	68	69	70	71	72	73	74	75	76	77	78	79	80	81	82	83	84	85	86	87	88	89	90	91	92	93	94	95	96	97	98	99	100
№ п.к.	1	2	3	4	5	6	7	8	9	10	11	12	13	14	15	16	17	18	19	20	21	22	23	24	25	26	27	28	29	30	31	32	33	34	35	36	37	38	39	40	41	42	43	44	45	46	47	48	49	50	51	52	53	54	55	56	57	58	59	60	61	62	63	64	65	66	67	68	69																															

Таблица 1

Размеры, мм

Типо-размер	Применяемость	D	D ₁	d	d ₁ Поле допуска N7	b	S Пред. откл. ±0,1	r ₁	r ₂	r ₃	r ₄	h	Масса, кг
1		32	25	23	16	5,0	1,0	-	-	-	-	0,6	0,0065
2		47	40	-	-	5,0	1,5	2,5	2,0	2,0	-	-	0,0136
3		34	25	-	-	6,2	6,2	-	-	-	-	-	0,0068
4		49	40	27	19	6,2	1,5	3,1	2,0	2,0	-	-	0,0145
5		69	60	-	-	-	-	-	-	-	-	-	0,0257
6		89	80	-	-	-	-	-	-	-	-	-	0,0347
7		109	100	-	24	6,8	2,2	3,4	2,0	-	-	-	0,0830
8		129	120	32	-	-	-	-	-	-	-	-	0,1077
9		52	40	-	30	8,2	8,2	-	-	-	0,5	0,6	0,0255
10		72	60	38	-	-	1,5	4,1	2,0	-	-	-	0,0357
11		92	80	-	-	8,2	2,1	-	4,0	-	-	-	0,0520
12		73	60	-	37	-	2,0	-	2,0	2,0	-	-	0,0465
13		93	80	45	-	9,2	2,0	4,6	6,0	-	-	-	0,0675
14		113	100	-	-	-	-	-	-	-	-	-	0,0975
15		133	120	-	52	11,0	2,5	-	-	-	-	-	0,1307
16		116	100	62	-	12,8	3,0	5,5	8,0	4,0	-	-	0,1077
17		156	140	32	24	6,8	2,2	3,4	2,0	2,0	-	-	0,2087
18		109	100	32	24	6,8	2,2	1,5	2,0	2,0	-	-	0,0640

3. Материал: Д16Т ГОСТ 21488-76.

4. Неуказанные предельные отклонения размеров, формы и расположения поверхностей - по ОСТ 1 00022-80.

5. Покрытие: Анодирование*

6. На корпус должна быть нанесена надпись согласно табл. 2, выполненная шрифтом ГО-3 по ГОСТ 2930-62 черной краской**.

Выбор красок - по ОСТ 1 90210-85.

Таблица 2

Типоразмер	Надпись	Типоразмер	Надпись
1	1,8-25-5	10	3,6-60-10
2	1,8-40-5	11	3,6-80-10
3	2,5-25-7	12	4,5-60-10
4	2,5-40-7	13	4,5-80-10
5	2,5-60-7	14	4,5-100-10
6	2,5-80-7	15	4,5-120-10
7	2,5-100-7	16	6,0-100-25
8	2,5-120-7	17	6,0-140-25
9	3,6-40-7	18	2,5-100-9

* По действующей отраслевой документации.

** Допускается нанесение надписи на ребре детали.

№ инв.	6937	№ кат.	11057
№ инв.	9416	№ кат.	11057
№ инв.	6566	№ кат.	9416
№ инв.	6937	№ кат.	11057
№ инв.	1852	№ кат.	1852

ЛИСТ РЕГИСТРАЦИИ ИЗМЕНЕНИЙ

№ изм.	Номера страниц				Номер "Изв. об изм."	Подпись	Дата	Срок введения изменения
	изме- ненных	замя- ненных	новых	ангу- лпро- ванных				
4	1, 4	3	5	—	9416	<i>Р. Р. С.</i>	30/8-85	4/II-86

Изм. № дубликата

1952

Изм. № подлинника