

УДК 621.882.81:629.7

Группа Г33

ОТРАСЛЕВОЙ СТАНДАРТ

ОСТ 1 11530-74

ГАЙКИ ШЕСТИГРАННЫЕ ВЫСОКИЕ САМОКОНТРЯЩИЕСЯ ИЗ ТИТАНОВОГО СПЛАВА

На 5 страницах

Конструкция

ОКП 75 9415

Проверен в 1987 г.
Подлежит проверке в 1997 г.
Проверен в 1982 г.
Подлежит проверке в 1987 г.

Дата введения 01.01.75

Несоблюдение стандарта преследуется по закону

1. Настоящий стандарт распространяется на самоконтрящиеся шестигранные высокие гайки из титанового сплава, предназначенные для применения в конструкциях, работающих при температуре до 200°С.
2. Конструкция и размеры гаек должны соответствовать указанным на чертеже и в табл. 1.

Издание официальное

Перепечатка воспрещена

№ изм.	3	5	7
№ изв.	8658	9729	9888

Изм. № дубликата	2007
Изм. № подлинника	

ОСТ 1 11530-74 с.2

6,3 $\sqrt{(\checkmark)}$

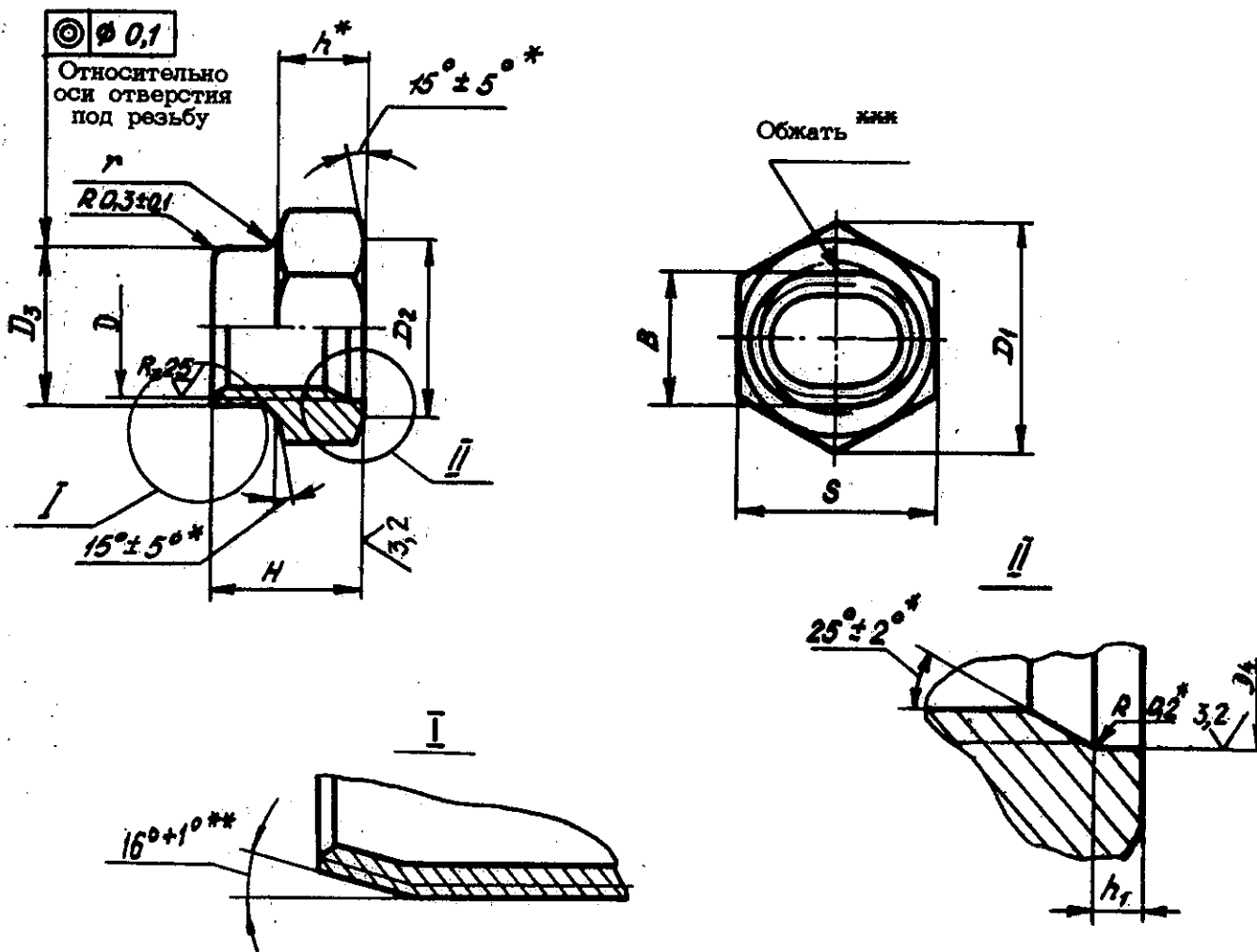


Таблица 1

Размеры, мм

D	D ₁	D ₂	D ₃	D ₄	H	h	h ₁	S	r	B	Масса 100 шт., кг
	min	h ₁₁	H ₁₄	h ₁₄	±0,1	h ₁₂	±0,2				
MR4	7,6	6,3	4,9	4,2	5,0	2,0	0,6	7	0,6	4,1	0,042
MR5	8,7	7,3	6,1	5,2	5,5	2,5	0,8	8	0,6	5,1	0,052
MR6	10,8	9,2	7,1	6,2	7,0	3,2	0,8	10	1,0	6,1	0,118
MR8	13,0	11,0	9,3	8,2	9,0	4,0	1,0	12	1,6	8,1	0,200
MR10	15,3	13,0	11,3	10,2	11,0	5,5	1,5	14	1,6	9,8	0,319

3. Материал: титановый сплав BT16.

4. Термическая обработка гаек, изготавливаемых точением из прутков по ОСТ 1 90202:
 $\sigma_B = 1030 \dots 1180$ МПа ($105 \dots 120$ кгс/мм²).

5. Поля допусков резьбы - 4H6H для $D < MR5$ и 4H5H для $D \geq MR6$.

* Размеры обеспеч. INSTR.

** Размер для инструмента.

*** Гайки, изготавливаемые точением из прутков по ОСТ 1 90202, обжать после термической обработки.

№ изм. 1 2 3 4 5 6 7

№ изв. 7425 7815 8658 8580 9729 9793 9888

2007

Изм. № дубликата
Изм. № подлинника

- 6. Размер "В" является исходным при выборе величины обжатия для обеспечения требуемых конtringших свойств гаек.
- 7. Покрытие: Ан.Окс 2-3. Дополнительно покрыть ВАП-2*, толщина слоя 6+9 мкм.
- 8. Коды ОКП гаек должны соответствовать указанным в табл.2.

Т а б л и ц а 2

D	Код ОКП
MR4	75 9415 1401 01
MR5	75 9415 1402 00
MR6	75 9415 1403 10
MR8	75 9415 1404 09
MR10	75 9415 1405 08

9. Технические условия - по ОСТ 1 33102, кроме испытаний конtringших свойств гаек, которые должны проводиться в соответствии с требованиями обязательного приложения к настоящему стандарту. Марку материала гаек не маркировать.

Пример наименования и обозначения самоконтрингающейся шестигранной высокой гайки с резьбой MR6, анодированной с последующим покрытием ВАП-2:

Гайка 6-Ан.Окс/ВАП-2-ОСТ1 11530-74

№ изм.	1	3	5	6	7
№ изв.	7425	8658	9729	9793	9888

Изм. № дубликата	2007
Изм. № подлинника	

* По действующему в отрасли документу.

ОСТ 1 11530-74 С. 4

ПРИЛОЖЕНИЕ

Обязательное

ИСПЫТАНИЕ КОНТРЯЩИХ СВОЙСТВ ГАЕК

1. При испытании контрющих свойств гаек должны определяться наибольший момент навинчивания на технологическую шпильку (болт)* и наименьший момент отвинчивания с нее гайки до первой, после седьмой и после 15-й затяжки болтового соединения, составной частью которого является эта гайка, в пакете из стали. При этом должна использоваться одна и та же шпилька для каждого из трех навинчиваний гайки и один и тот же болт для каждой из 15-и затяжек болтового соединения:

2. Болтовые соединения должны выполняться с применением болтов из титанового сплава BT16 с покрытием Ан.Окс, изготовленных по отраслевым стандартам. Перед затяжкой соединения резьба должна быть смазана специальной смазкой № 1 или минеральным маслом в соответствии с требованиями ОСТ 1 00017.

Сбег резьбы болта не должен выступать над пакетом.

Цикл затяжки должен состоять из затяжки соединения и полного отвинчивания гайки с болта. Наибольшие крутящие моменты затяжки соединений должны соответствовать указанным в таблице.

Резьба	Наибольший крутящий момент затяжки, Н·м (кгс·см)	
	для гаек по ОСТ 1 11530-74	для гаек по ОСТ 1 11531-74
MR4	2,6 (25)	-
MR5	4,6 (45)	-
MR6	8,2 (80)	5,8 (52)
MR8	18,4 (180)	11,9 (117)
MR10	36,2 (355)	23,6 (231)

3. Шпильки должны изготавливаться по рабочим чертежам в соответствии с требованиями ОСТ 1 00597 и требованиями, указанными ниже:

- материал - титановый сплав BT16;
- термическая обработка - $\sigma_B = 1030 \dots 1180$ МПа ($105 \dots 120$ кгс/мм²);
- резьба с закругленной впадиной R 0,144P +0,180P, поле допуска - 6e.

Навинчивание гайки на шпильку должно производиться плавно (без рывков) с частотой вращения 15-20 об/мин. в продолжение всего навинчивания.

Момент каждого из трех навинчиваний определяется, когда резьба шпильки выйдет из гайки не менее, чем на два шага резьбы, включая фаску.

Значения наибольшего момента навинчивания на шпильку и наименьшего момента отвинчивания с нее гайки до первой, после седьмой и после 15-й затяжки болтового соединения должны быть соответственно не более значений наибольшего момента первого навинчивания и не менее значений наименьшего момента 15-го отвинчивания, указанных в ОСТ 1 33102.

* В дальнейшем изложении - шпилька.

№ изм.

4

7

6

9888

9793

8580

№ изм.

2007

Изм. № дубликата

Изм. № подлинника

ИНФОРМАЦИОННЫЕ ДАННЫЕ

1. УТВЕРЖДЕН Министерством 28.06.74
 ЗАРЕГИСТРИРОВАН ВИФСом за № 3748 от 12.07.74
2. Срок первой проверки - 1982 г., периодичность проверки - не более 10 лет.
3. ВВЕДЕН ВПЕРВЫЕ.
4. ССЫЛОЧНЫЕ НОРМАТИВНО-ТЕХНИЧЕСКИЕ ДОКУМЕНТЫ

Обозначение НТД, на который дана ссылка	Номер пункта, приложения
ОСТ 1 00017-89	Приложение
ОСТ 1 00597-72	Приложение
ОСТ 1 33102-80	9, Приложение
ОСТ 1 90202-75	4, Сноска "ммк"

№ изм.	7
№ изв.	9888

Инв. № дубликата	2007
Инв. № подлинника	

ЛИСТ РЕГИСТРАЦИИ ИЗМЕНЕНИЙ

№ изм.	Номера страниц				Номер "Изв. об изм."	Подпись	Дата	Срок введения изменения
	Изме- ненных	Заме- ненных	Новых	Анну- лиро- ванных				
1	2, 3	-	-	-	7425	<i>Тилкаос</i>		01.07.79.
2	2	-	-	-	7815	<i>Тилкаос</i>		01.07.80.
3	1, 2, 3	-	4, 5	-	8658	<i>Тилкаос</i>	21.07.82	01.01.83.
4	2	4	-	-	9580	<i>Тилкаос</i>	24.12.84	01.01.85
5	1, 2, 3	-	-	-	8729	<i>Тилкаос</i>	16.03.87	01.01.88
6	2, 3, 4	-	-	-	9793	<i>Тилкаос</i>	12.01.89	01.07.89
7	1+4	5	6	-	9888	<i>Тилкаос</i>	21.05.90	01.07.90