

УДК 621.882.4-231.322:629.7

Группа Г36

ОТРАСЛЕВОЙ СТАНДАРТ

**ШАЙБЫ СТОПОРНЫЕ МНОГОЛАПЧАТЫЕ
С ВНУТРЕННЕЙ ЛАПКОЙ**

Конструкция и размеры

**ОСТ 1 11517-74
ОСТ 1 11518-74**

На 8 страницах

Взамен 200М54
204М54

ОКП 75 9454

Распоряжением Министерства от 11 сентября 1974 г.

№ 087-16

срок введения установлен с 1 июля 1975 г.

Несоблюдение стандарта преследуется по закону

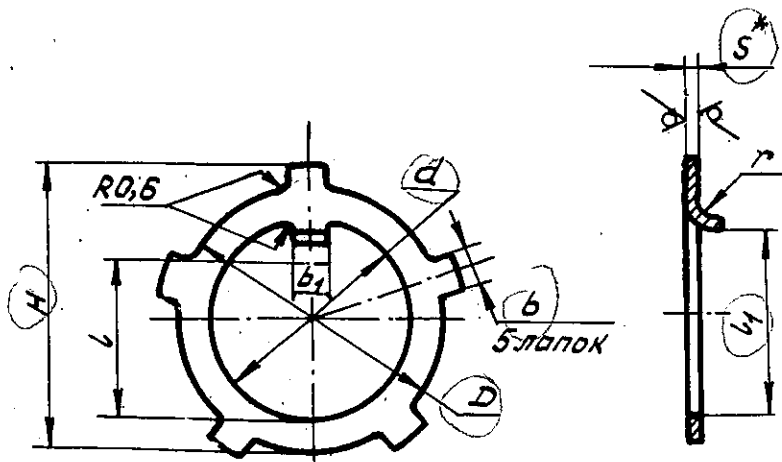
ШАЙБЫ ПО ОСТ 1 11517-74, ОСТ 1 11518-74 ВЗАИМОЗАМЕНЯЕМЫ
С ШАЙБАМИ ПО НОРМАЛЯМ 200М54, 204М54 СООТВЕТСТВЕННО.

1. Настоящий стандарт распространяется на стопорные многолапчатые шайбы с внутренней лапкой, предназначенные для устранения самоотвинчивания круглых гаек с прорезями на наружной боковой поверхности.

2. Конструкция и размеры многолапчатых стопорных шайб с внутренней лапкой должны соответствовать указанным на черт. 1 и 2 и в таблице.

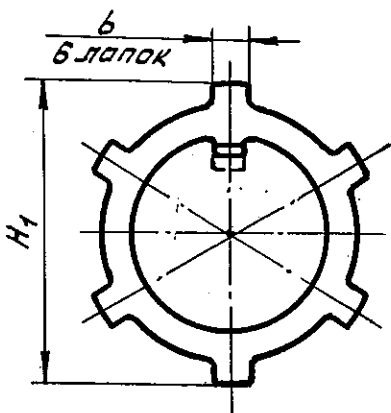
Исполнение 1

R_{2,80} (✓)



Черт. 1

Исполнение 2
Остальное - см. исполнение 1



Черт. 2

* Размер для справок.

Инв. № дубликата	
Инв. № подлинника	2240
Лит. изм.	3
№ изв.	6875

Инв. № дубликата	
Инв. № подлинника	2240

Лит.изм.	2	3												
№ изв.	5985	6875												

Размеры в мм

d	Испол-нение	Применяемость	Номинальный диаметр резьбы гайки*	D	H	H_1	b	b_1	l	l_1	S	r	Масса 100 шт., кг	
10,5	1		10	15	19	-	3,8	3	7	7,9	1,0	1,0	0,092	
12,5			12	17	21	-			9	9,9			0,106	
14,5			14	19	23	-			11	11,9			0,120	
16,5			16	22	26	-	4,8		13	13,9			0,169	
18,5			18	24	28	-			15	15,9			0,186	
20,5			20	26	30	-			17	17,9			0,202	
22,5			22	30	34	-			19	19,9			0,315	
24,5			24	32	36	-			21	21,9			0,339	
27,5			27	36	40	-	24		24,9	0,432				
30,5			30	38	42	-	26		27,9	0,409				
33,5			33	40	47	-	5,8		4	29			30,9	0,446
36,5			36	45	51	-				32			33,9	0,553
39,5			39	50	55	-				35			36,9	0,671
42,5			42	52	58	-				38			39,9	0,762
45,5		45	55	60	-	41		42,9		0,801				
48,5		48	58	65	-	44	45,9	0,902						
52,5	2		52	62	-	74	47	49,9		0,966				
56,5			56	68	-	82	6,8	5		51	53,9	1,146		

*Размер для справок.

ОСТ 1 11517-74 ОСТ 1 11518-74 Стр. 3

Инв. № дубликата	
Инв. № подлинника	2240

№ изм.	2	3	4										
№ изв.	5985	6875	9549										

Размеры в мм

Продолжение

d	Испол-нение	Применяемость	Номинальный диаметр резьбы гайки*	D	H	H_1	b	b_1	l	l_1	S	r	Масса 100 шт., кг
60,5	2		60	72	-	86	6,8	5	55	57,9	1,0	1,0	1,218
64,5			64	75		89			59	61,9			1,293
68,5			68	80		94			63	65,9			1,508
72,5			72	82		98			67	68,9			2,161
76,5			76	88		102			71	72,9			2,270
80,5			80	92		108			75	76,9			2,605
85,5	1		85	98	105	-	7,8	6	80	81,9	1,5	1,5	2,756
90,5			90	102	110				85	86,9			2,905
95,5			95	108	115				90	91,9			3,016
100,5			100	112	120				95	96,9			3,204

3. Материал: сталь 20 и 12Х17Г9АН4-М.

4. Неуказанные предельные отклонения размеров - по ОСТ 1 00022-80.

5. Покрытие шайб:

- из стали 20 - Ц9.хр;
- из стали 12Х17Г9АН4-М - Хим.Пас.

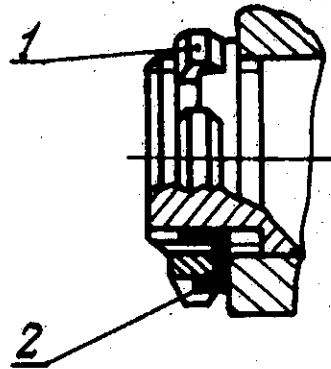
Другие виды покрытия - по ОСТ 1 34530-80.

* Размер для справок.

ПРИЛОЖЕНИЕ 1

Справочное

ПРИМЕР ПРИМЕНЕНИЯ СТОПОРНЫХ МНОГОЛАПЧАТЫХ ШАЙБ
С ВНУТРЕННЕЙ ЛАПКОЙ



1 - гайка; 2 - шайба

№ 13М.	4
№ 13В.	8649

Инв. № дубликата	
Инв. № подлинника	2240

КОДЫ ОКП ШАЙБ

d	Исполнение	ОСТ 1 11517-74		ОСТ 1 11518-74	
		Обозначение покрытия в обозначении шайбы*			
		Ц		Хим.Пас	
		К о д		О К П	
10,5	1	75 9454 5001	00	75 9454 6001	07
12,5		75 9454 5002	10	75 9454 6002	06
14,5		75 9454 5003	09	75 9454 6003	05
16,5		75 9454 5004	08	75 9454 6004	04
18,5		75 9454 5005	07	75 9454 6005	03
20,5		75 9454 5006	06	75 9454 6006	02
22,5		75 9454 5007	05	75 9454 6007	01
24,5		75 9454 5008	04	75 9454 6008	00
27,5		75 9454 5009	03	75 9454 6009	10
30,5		75 9454 5010	10	75 9454 6010	06
33,5		75 9454 5011	09	75 9454 6011	05
36,5		75 9454 5012	08	75 9454 6012	04
39,5		75 9454 5013	07	75 9454 6013	03
42,5		75 9454 5014	06	75 9454 6014	02
45,5		75 9454 5015	05	75 9454 6015	01
48,5	75 9454 5016	04	75 9454 6016	00	
52,5	2	75 9454 5201	05	75 9454 6201	01
56,5		75 9454 5202	04	75 9454 6202	00
60,5		75 9454 5203	03	75 9454 6203	10
64,5		75 9454 5204	02	75 9454 6204	09
68,5		75 9454 5205	01	75 9454 6205	08
72,5		75 9454 5206	00	75 9454 6206	07
76,5	1	75 9454 5207	10	75 9454 6207	06
80,5		75 9454 5208	09	75 9454 6208	05
85,5		75 9454 5017	03	75 9454 6017	10
90,5		75 9454 5018	02	75 9454 6018	09
95,5	75 9454 5019	01	75 9454 6019	08	
100,5	75 9454 5020	08	75 9454 6020	04	

* Коды ОКП шайб с другими покрытиями выдаются головной организацией по стандартизации по запросам предприятий.

④ Нов. Изв. № 9549

Изм. № дубликата
Изм. № оригинала

2240

Нов. Изв. № 9549

ЛИСТ РЕГИСТРАЦИИ ИЗМЕНЕНИЙ

№ изм.	Номера страниц				Номер "Изв. об изм."	Подпись	Дата	Срок введения изменения
	Изме- ненных	Заме- ненных	Новых	Анну- лиро- ванных				
1	1	-	-	-	5822	<i>Сурин</i>		01.07.75
2	1,3,4,5	-	-	-	5985	<i>Сурин</i>		01.01.76
3	2,3,4	-	-	-	6875	<i>Сурин</i>		01.07.77
4	1,4,6	5	7,8	7,8,9	9549	<i>Сурин</i>	04.10.88	01.07.84
5	1	-	-	-	9767	<i>Сурин</i>	03.03.88	01.07.88
6	1	-	-	-	11981	<i>Сурин</i>	15.06.05	2005.07.01