

УДК 621.643-238.7:629.7.063.6

Группа Д15

# ОТРАСЛЕВОЙ СТАНДАРТ

## ПОЛУКОЛЬЦА Конструкция и размеры

ОСТ 1 11474-75

На 4 страницах

Введен впервые

Проверено в 1985 г.

ОКП 75 9510

Распоряжением Министерства от 2 января 1975 г.

№ 087-16

срок введения установлен с 1 января 1976 г.

1. Настоящий стандарт распространяется на полукольца для колес.

6-6 Сл. 864.92 Ломова 02.12.92 ЛС

Издание официальное

ГР 4011 от 13.01.75

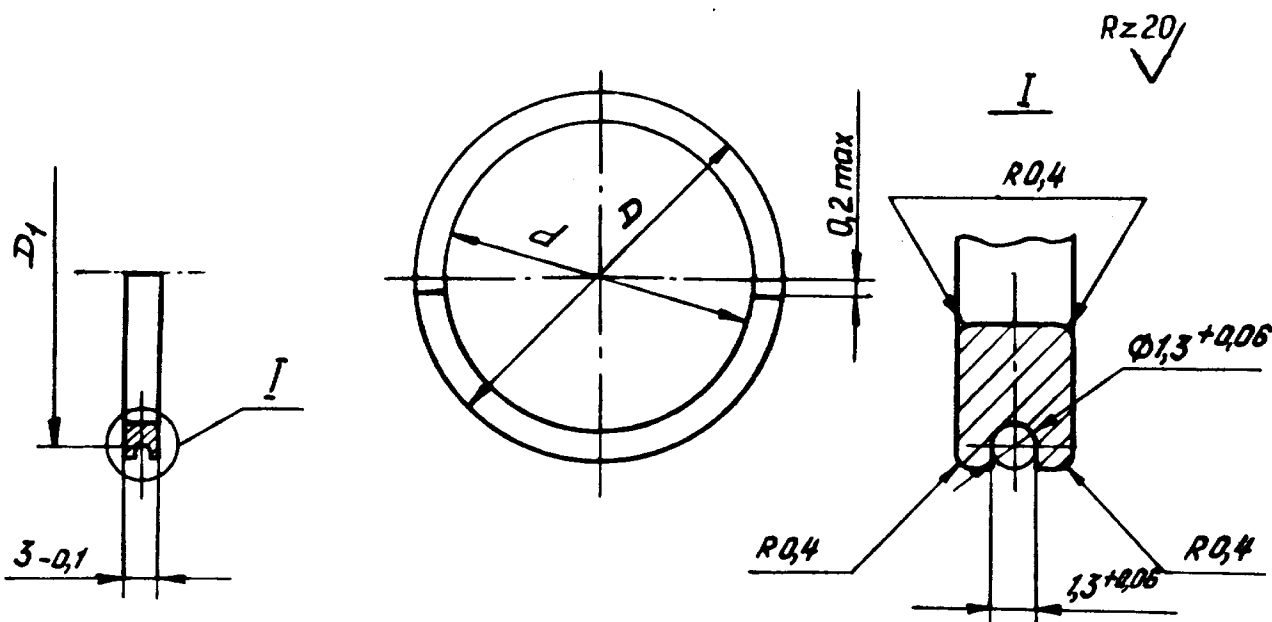
Перепечатка воспрещена

Лит. изм.	1	2	3
№ изм.	6630	10045	11754

Изм. № дубликата	2267
Изм. № подлинника	

13

2. Конструкция, размеры, масса и коды ОКП полуколец должны соответствовать указанным на чертеже и в таблице.



Размеры, мм

Наружный диаметр трубопровода $D_H^*$	Код ОКП	$D$	$D_1$	$d$	Масса 1000 шт., кг
		Поле допуска			
		h8		H11	
12	75 9513 6506 09	22,2	19,6	16	0,62
14	75 9513 6507 08	25,2	22,6	18	0,96
16	75 9513 6508 07	28,2	25,6	21	1,13
18	75 9513 6509 06	31,2	28,6	23	1,29
20	75 9513 6510 02			25	0,63
22	75 9513 6511 01	34,2	31,6	27	1,31
25	75 9513 6501 03	37,2	34,6	30	1,35
28	75 9513 6502 02	40,2	37,6	33	1,47
32	75 9513 6503 01	43,2	40,6	37	1,39
36	75 9513 6504 00	50,2	47,6	41	2,50
38	75 9513 6505 10			43	1,84

3. Материал: алюминиевый сплав Д16Т по ГОСТ 21488-76, ГОСТ 18482-79.

4. Неуказанные предельные отклонения размеров, формы и расположения поверхностей - по ОСТ 1 000 22-80.

\*Размер для справок.

\*\* По действующему отраслевому документу.

№ изм. 1 2 3  
№ изв. 6630 10045 11754

2267

Изм. № дубликата  
Изм. № подлинника



