

УДК 621.643-238.7:629.7.063.6

Группа Д15

ОТРАСЛЕВОЙ СТАНДАРТ

ОСТ 1 11472-75

КОЛЬЦА
Конструкция и размеры

На 4 страницах

Введен впервые

Проверено в 1985 г.

ОКП 75 9510

Распоряжением Министерства от 2 января 1975 г. № 087-16
срок введения установлен с 1 января 1976 г.

1. Настоящий стандарт распространяется на кольца для ограниченно-подвижных соединений трубопроводов и трубопроводов с агрегатами.

Действ. с 01.11.82 № 174.91.

Б-6 от 864.92 Ломова 02.12.82

Издание официальное

ГР 4009 от 13.01.75

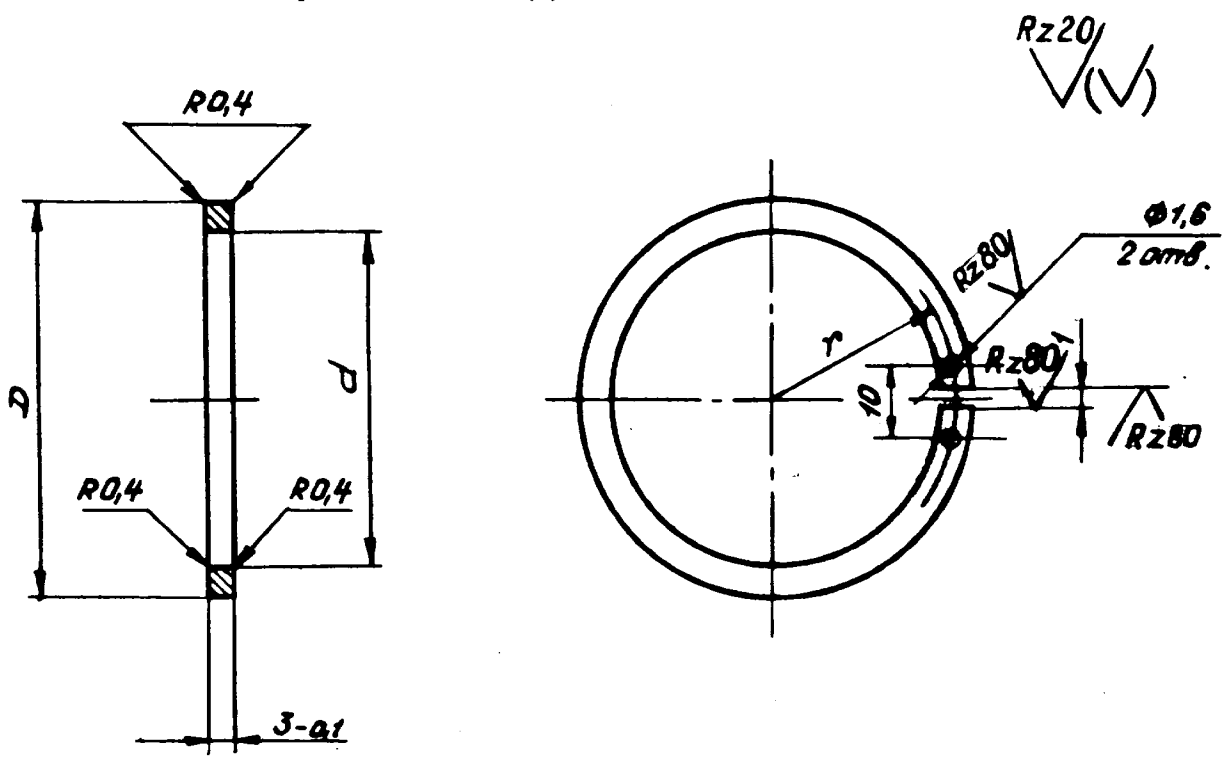
Перепечатка воспрещена

№ изм.	1	2	3
№ изд.	6890	10045	11764

№. № дубликата	2265
№. № подлинника	

13

2. Конструкция, размеры, масса и коды ОКП колец должны соответствовать указанным на чертеже и в таблице.



Размеры, мм

Наружный диаметр трубопровода D_H^*	Код ОКП	Поле допуска		r Пред. откл. $\pm 0,1$	Масса 1000 шт., кг
		D	d		
		h8	H11		
40	75 9513 6301 09	54,2	46	25,0	5,40
45	75 9513 6302 08	58,2	51	27,3	5,05
50	75 9513 6303 07	66,2	56	30,6	8,30
56	75 9513 6304 06	70,2	62	33,0	7,20
63	75 9513 6305 05	78,2	69	36,8	9,00
70	75 9513 6306 04	83,2	76	39,8	7,20
80	75 9513 6307 03	93,2	86	44,8	8,30
90	75 9513 6308 02	103,2	96	49,8	9,35
100	75 9513 6309 01	113,2	105,5	54,8	10,80

3. Материал: алюминиевый сплав Д16Т по ГОСТ 21488-76, ГОСТ 18482-79.

4. Контроль размеров D , d и r производить до разрезки кольца.

5. Неуказанные предельные отклонения размеров, формы и расположения поверхностей - по ОСТ 1 00022-80.

6. Покрытие: Ан.окс.икр^{***}.

^{*} Размеры для справок.
^{***} По действующему отраслевому документу.

Лит.зм.	1	2	3
№ изв.	6630	10045	11754

№ дубликата	2266
№ подлинника	

