

УДК 621.643.413:629.7.063.6

Группа Д15

# ОТРАСЛЕВОЙ СТАНДАРТ

ОСТ 1 11469-75

## МУФТЫ

### Конструкция и размеры

На 6 страницах

Введен впервые

Проверено в 1985 г.

ОКП 75 9510

Распоряжением Министерства от 2 января 1975 г.

№ 087-16

срок введения установлен с 1 января 1976 г.

1. Настоящий стандарт распространяется на муфты для законцовок трубопроводов.

5

6-6СН53094Фролова

№ изм.	1	2	3
№ изд.	6630	10045	11754

Изм. № дубликата	
Изм. № подлинника	2262

Издание официальное

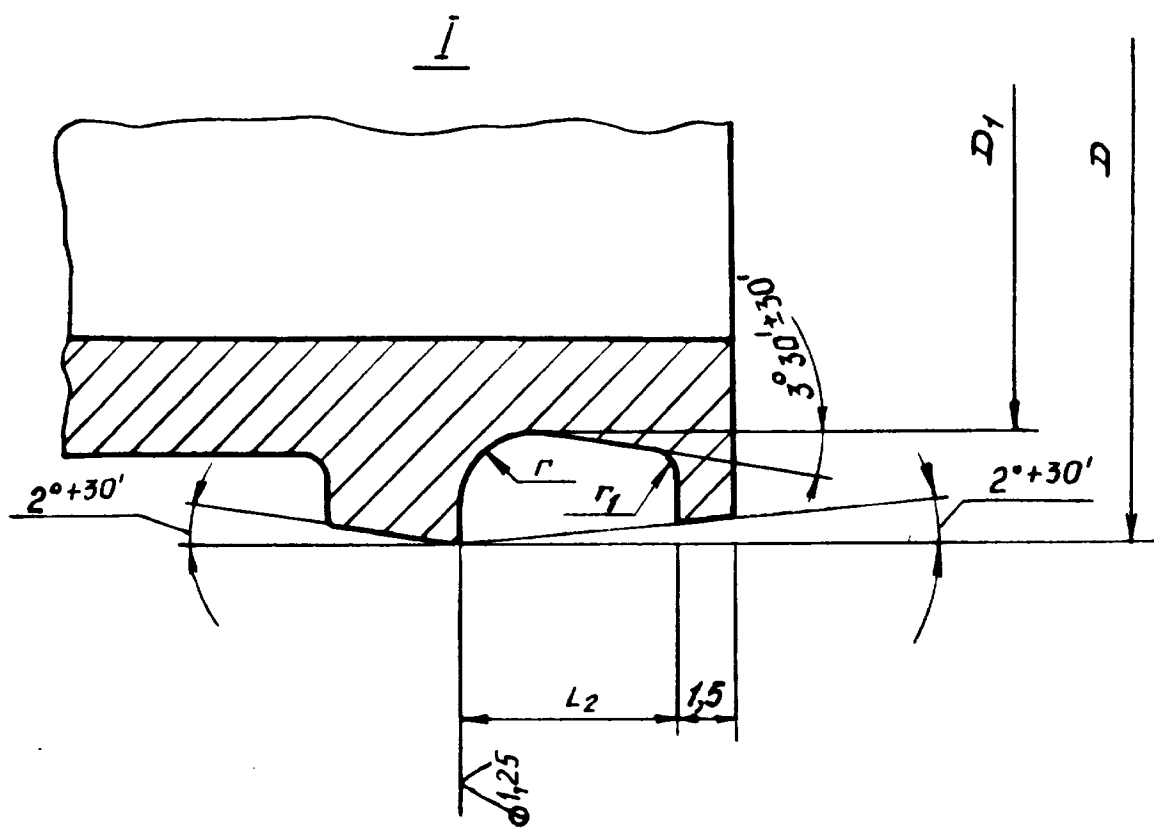
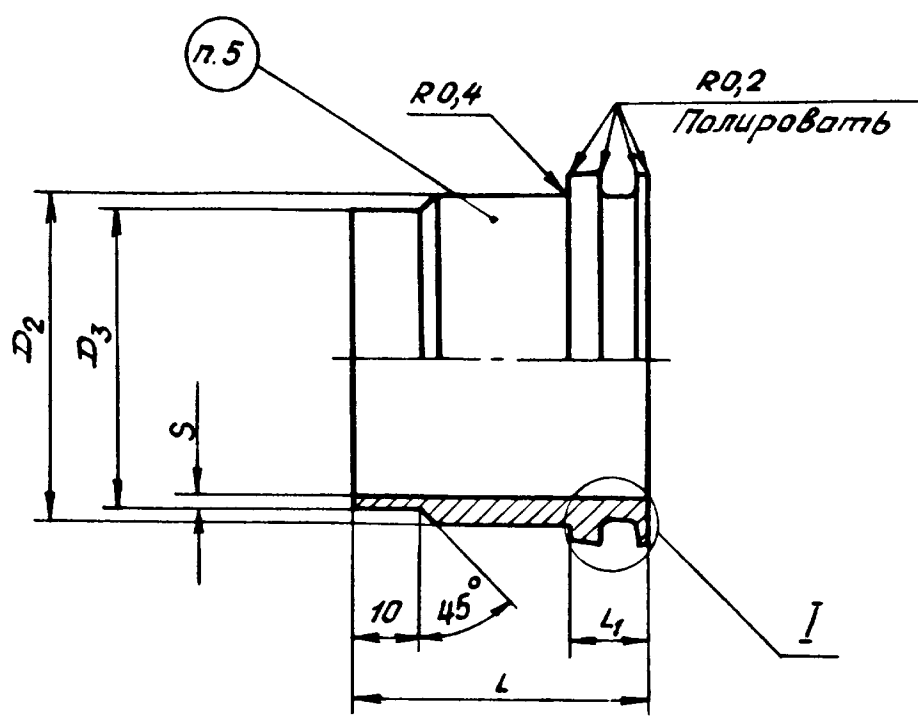
ГР 4006 от 13.01.75

Перепечатка воспрещена

16

2. Конструкция, размеры, масса и коды ОКП муфт должны соответствовать указанным на чертеже и в таблице.

Rz 20/  
√(√)



Лит.изм.	2	3
№ изв.	10045	11754

Изм. № дубликата	2262
Изм. № подлинника	

В-В СЧ530.94 Фролова 14.06.94

16

19/

Име. № дубликата		№ изм.	1	2	3								
Име. № подлинника	2262	№ изв.	6630	10015	11754								

Размеры, мм

Наружный диаметр трубопровода $D_H^*$	S	Код ОКП	D	D <sub>1</sub>	D <sub>2</sub>	D <sub>3</sub>	L	L <sub>1</sub>	L <sub>2</sub> Пред. откл. +0,1	r	r <sub>1</sub>	Масса 1000 шт., кг	
			Пред. откл. -0,2	Поле допуска									
				h8	h11								
12	1,0	75 9513 6001 07	18,9	14,3	15	12	30	8,0	3,8	1,2	0,4	7,8	
14		75 9513 6002 06	20,9	16,3	17	14						9,0	7,8
16		75 9513 6003 05	23,9	18,4	20	16						11,9	
18		75 9513 6004 04	25,9	20,4	22	18						13,5	
20		75 9513 6005 03	27,9	22,4	24	20						14,4	
	1,5	75 9513 6006 02						16,9					
22	1,0	75 0513 6007 01	29,9	24,4	26	22							16,0
	1,5	75 9513 6008 00											18,0
25	1,0	75 9513 6009 10	32,9	27,4	29	25							18,2
	1,5	75 9513 6010 06						9,0	4,5	1,6			21,2
28	1,0	75 9513 6011 05	35,9	30,4	32	28					20,2		
	1,5	75 9513 6012 04									23,6		
32	1,0	75 9513 6013 03	39,9	34,4	36	32					22,8		
	1,5	75 9513 6014 02									26,6		
36	1,0	75 9513 6015 01	43,9	38,4	40	36					25,8		
	1,5	75 9513 6016 00									30,3		
38	1,0	75 9513 6017 10	45,9	40,4	42	38					27,2		
	1,5	75 9513 6018 09									31,7		
40	1,0	75 9513 6019 08	49,9	42,6	45	40	40	10,0	5,7	2,0	0,6	46,5	
	1,5	75 9513 6020 04										53,1	

1-6 СИ 530.94 (Пролова) № 534

\* Размер для справок.

ОСТ 1 11469-75

Стр. 3

Име. № дубликата

Име. № подлинника

2262

№ изм.

3

№ изв.

11754

Размеры, мм

Продолжение

Наружный диаметр трубопровода $D_H^*$	S	Код ОКП	D	$D_1$	$D_2$	$D_3$	L	$L_1$	$L_2$ Пред. откл. +0,1	r	$r_1$	Масса 1000 шт., кг
			Пред. откл. -0,2	Поле допуска								
				h8	h11							
45	1,0	75 9513 6021 03	54,9	47,6	50	45						52,0
	1,5	75 0513 6022 02										59,6
50	1,0	75 9513 6023 01	59,9	52,6	55	50						57,7
	1,5	75 9513 6024 00										65,8
56	1,0	75 9513 6025 10	65,9	58,6	61	56						63,8
	1,5	75 9513 6026 09										73,6
63	1,0	75 9513 6027 08	72,9	65,6	68	63						71,6
	1,5	75 9513 6028 07										82,3
70	1,0	75 9513 6029 06	79,9	72,6	75	70	40	10,0	5,7	2,0	0,6	79,6
	1,5	75 9513 6030 02										90,6
80	1,0	75 9513 6031 01	89,9	82,6	85	80						85,3
	1,5	75 9513 6032 00										88,9
	2,0	75 9513 6033 10										92,4
90	1,0	75 9513 6034 09	99,9	92,6	95	90						96,1
	1,5	75 9513 6035 08										100,0
	2,0	75 9513 6036 07										103,8
100	1,0	75 9513 6037 06	109,9	102,6	105	100						107,7
	1,5	75 9513 6038 05										112,0
	2,0	75 9513 6039 04										116,3

\* Размер для справок.

Б-6/СН 530. 94/Формат 2 14.08.94

ОСТ 1 11469-75

Стр. 4



