

УДК 621.884:629.7

Группа Г34

ОТРАСЛЕВОЙ СТАНДАРТ

ЗАКЛЕПКИ
 ВЫСОКОГО СОПРОТИВЛЕНИЯ СРЕЗУ
 С ПОТАЙНОЙ ГОЛОВКОЙ $\angle 120^\circ$
 ИЗ ТИТАНОВОГО СПЛАВА
 ДЛЯ ОДНОСТОРОННЕЙ КЛЕПКИ

ОСТ 1 11451-74

На 7 страницах

Введен впервые

Конструкция и размеры

ОКП 75 9325

Проверен в 1987 г.

Подлежит проверке в 1997 г.

Проверен в 1982 г.

Подлежит проверке в 1987 г.

Распоряжением Министерства от 30 сентября 1974 г.

№ 087-16

срок введения установлен с 1 января 1975 г.

Несоблюдение стандарта преследуется по закону

1. Настоящий стандарт распространяется на заклепки высокого сопротивления срезу с потайной головкой $\angle 120^\circ$ из титанового сплава (в дальнейшем изложении — заклепки), устанавливаемые безударной клепкой с односторонним подходом и предназначенные для эксплуатации при температуре до 130°C .

2. Конструкция и размеры заклепок должны соответствовать указанным на чертеже и в таблице.

Издание официальное

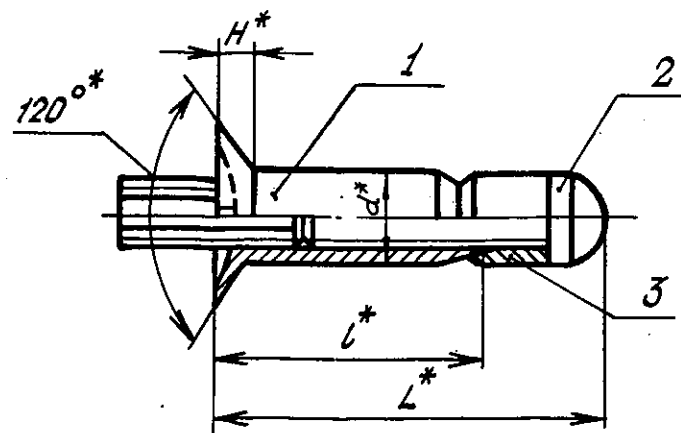
ГР № 3417 от 14.10.74

Перепечатка воспрещена

№ изм.	1	2	3
№ изв.	7690	8619	9727

2034

Изм. № дубликата
 Изд. № подлинника



Размеры в мм

Типо-размеры	Применяемость	d	L	L*	H	Поз. 1	Поз. 2	Поз. 3	Разрушающая нагрузка, Н (кгс), не менее				Площадь смятия под кольцом, мм ²	M _{кр} , Н·м (кгс·см), не менее	Масса 100 шт., кг	
						Корпус	Винт	Кольцо	на одинарный срез		на разрыв соединения				С хвостовиком винта	Без хвостовика винта
						Количество			при температуре, °C							
						1	1	1	25	130	25	130				
						Обозначение										
1		4,2	11,2	5	1,7	1-ОСТ 1 11452-74	1-ОСТ 1 11448-74	Б-Н.Кл-ОСТ1 11203-73	5885 (600)	5100 (520)	3825 (390)	3630 (370)	5	0,44 (4,5)	0,116	0,070
2	12,2		6	2-ОСТ 1 11452-74		2-ОСТ 1 11448-74	0,124								0,088	
3	13,2		7	3-ОСТ 1 11452-74		3-ОСТ 1 11448-74	0,132								0,096	
4	14,2		8	4-ОСТ 1 11452-74		4-ОСТ 1 11448-74	0,140								0,104	
5	15,2		9	5-ОСТ 1 11452-74		5-ОСТ 1 11448-74	0,149								0,113	
6	16,2		10	6-ОСТ 1 11452-74		6-ОСТ 1 11448-74	0,158								0,122	
7	17,2		11	7-ОСТ 1 11452-74		7-ОСТ 1 11448-74	0,165								0,129	
8	18,2		12	8-ОСТ 1 11452-74		8-ОСТ 1 11448-74	0,173								0,137	
9	19,2		13	9-ОСТ 1 11452-74		9-ОСТ 1 11448-74	0,181								0,145	
10	20,2		14	10-ОСТ 1 11452-74		10-ОСТ 1 11448-74	0,190								0,154	
11	21,2		15	11-ОСТ 1 11452-74		11-ОСТ 1 11448-74	0,199								0,163	
15		5,0	14,5	7	1,9	15-ОСТ 1 11452-74	17-ОСТ 1 11448-74	Б-Н.Кл-ОСТ1 11203-73	7850 (800)	6570 (670)	4900 (500)	4710 (480)	7	0,59 (6)	0,188	0,139
16	15,5		8	16-ОСТ 1 11452-74		18-ОСТ 1 11448-74	0,199								0,150	
17	16,5		9	17-ОСТ 1 11452-74		19-ОСТ 1 11448-74	0,210								0,161	
18	17,5		10	18-ОСТ 1 11452-74		20-ОСТ 1 11448-74	0,221								0,172	
19	18,5		11	19-ОСТ 1 11452-74		21-ОСТ 1 11448-74	0,232								0,183	
20	19,5		12	20-ОСТ 1 11452-74		22-ОСТ 1 11448-74	0,243								0,194	
21	20,5		13	21-ОСТ 1 11452-74		23-ОСТ 1 11448-74	0,254								0,205	
22	21,5		14	22-ОСТ 1 11452-74		24-ОСТ 1 11448-74	0,265								0,216	
23	22,5		15	23-ОСТ 1 11452-74		25-ОСТ 1 11448-74	0,276								0,227	
24	23,5		16	24-ОСТ 1 11452-74		26-ОСТ 1 11448-74	0,287								0,238	
25	24,5	17	25-ОСТ 1 11452-74	27-ОСТ 1 11448-74	0,298	0,249										

* Размеры для справок.

** Наименьший крутящий момент, при котором не должно быть провертывания заклепки, поставленной в пакет.

№ изв. 7890 8619

2034

№ подлинника

Продолжение

Размеры в мм

Типо-размеры	Применяемость	d	L	l	H	Поз. 1	Поз. 2	Поз. 3	Разрушающая нагрузка, Н(кгс), не менее				Площадь смятия под кольцом, мм ²	M _{кр} , Н·м, (кгс·см), не менее	Масса 100 шт., кг	
						Корпус	Винт	Кольцо	на одинарный срез		на разрыв соединения				С хвостовиком винта	Без хвостовика винта
						Количество			при температуре, °С							
						1	1	1	25	130	25	130				
						Обозначение										
26		5,0	25,5	18	1,9	26-ОСТ 1 11452-74	28-ОСТ 1 11448-74	1-Н.Кл-ОСТ1 11203-73	7850 (800)	6570 (670)	4900 (500)	4710 (480)	7	0,59 (6)	0,309	0,260
27			26,5	19		27-ОСТ 1 11452-74	29-ОСТ 1 11448-74								0,321	0,271
31		6,0	16,5	8	2,2	31-ОСТ 1 11452-74	35-ОСТ 1 11448-74	2-Н.Кл-ОСТ1 11203-73	11770 (1200)	10000 (1020)	8340 (850)	8240 (840)	12	0,98 (10)	0,270	0,207
32			17,5	9		32-ОСТ 1 11452-74	36-ОСТ 1 11448-74								0,285	0,222
33			18,5	10		33-ОСТ 1 11452-74	37-ОСТ 1 11448-74								0,302	0,239
34			19,5	11		34-ОСТ 1 11452-74	38-ОСТ 1 11448-74								0,319	0,256
35			20,5	12		35-ОСТ 1 11452-74	39-ОСТ 1 11448-74								0,335	0,272
36			21,5	13		36-ОСТ 1 11452-74	40-ОСТ 1 11448-74								0,352	0,289
37			22,5	14		37-ОСТ 1 11452-74	41-ОСТ 1 11448-74								0,368	0,305
38			23,5	15		38-ОСТ 1 11452-74	42-ОСТ 1 11448-74								0,389	0,326
39			24,5	16		39-ОСТ 1 11452-74	43-ОСТ 1 11448-74								0,401	0,338
40			25,5	17		40-ОСТ 1 11452-74	44-ОСТ 1 11448-74								0,417	0,354
41			26,5	18		41-ОСТ 1 11452-74	45-ОСТ 1 11448-74								0,434	0,371
42			27,5	19		42-ОСТ 1 11452-74	46-ОСТ 1 11448-74								0,450	0,387
43			28,5	20		43-ОСТ 1 11452-74	47-ОСТ 1 11448-74								0,467	0,404
44			29,5	21		44-ОСТ 1 11452-74	48-ОСТ 1 11448-74								0,483	0,420
45		30,5	22	45-ОСТ 1 11452-74	49-ОСТ 1 11448-74	0,499	0,436									
46		31,5	23	46-ОСТ 1 11452-74	50-ОСТ 1 11448-74	0,516	0,453									
50		7,0	17,0	8	2,5	50-ОСТ 1 11452-74	56-ОСТ 1 11448-74	3-Н.Кл-ОСТ1 11203-73	14715 (1500)	12750 (1300)	13730 (1400)	12070 (1230)	15	1,96 (20)	0,390	0,293
51			18,0	9		51-ОСТ 1 11452-74	57-ОСТ 1 11448-74								0,415	0,318
52			19,0	10		52-ОСТ 1 11452-74	58-ОСТ 1 11448-74								0,433	0,336
53			20,0	11		53-ОСТ 1 11452-74	59-ОСТ 1 11448-74								0,457	0,360
54			21,0	12		54-ОСТ 1 11452-74	60-ОСТ 1 11448-74								0,480	0,383
55			22,0	13		55-ОСТ 1 11452-74	61-ОСТ 1 11448-74								0,504	0,407
56			23,0	14		56-ОСТ 1 11452-74	62-ОСТ 1 11448-74								0,527	0,430
57			24,0	15		57-ОСТ 1 11452-74	63-ОСТ 1 11448-74								0,551	0,454

* Наименьший крутящий момент, при котором не должно быть провертывания корпуса заклепки, поставленной в пакет.

№. изм. 1 2
 № изв. 7680 8619
 2034
 №. изм. 1 2
 № изв. 7680 8619

Размеры в мм

Продолжение

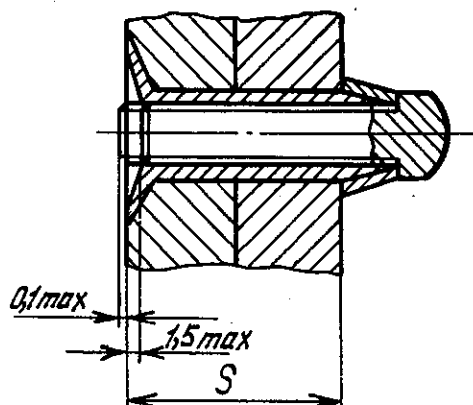
Типо- размеры	Применяемость	d	L	t	H	Поз. 1	Поз. 2	Поз. 3	Разрушающая нагрузка, Н (кгс), не менее				Площадь смещения под кольцом, мм	М [*] кр., Н·м (кгс·см), не менее	Масса 100 шт., кг	
						Корпус	Винт	Кольцо	на одинарный срез		на разрыв соединения				С хвостом виком винта	Без хвоста товика винта
						Количество			при температуре, °С		при температуре, °С					
						1	1	1	25	130	25	130				
						Обозначение										
58			25,0	16		58-ОСТ 1 11452-74	64-ОСТ 1 11448-74								0,574	0,447
59			26,0	17		59-ОСТ 1 11452-74	65-ОСТ 1 11448-74								0,603	0,506
60			27,0	18		60-ОСТ 1 11452-74	66-ОСТ 1 11448-74								0,620	0,523
61			28,0	19		61-ОСТ 1 11452-74	67-ОСТ 1 11448-74								0,644	0,547
62			29,0	20		62-ОСТ 1 11452-74	68-ОСТ 1 11448-74								0,667	0,570
63		7,0	30,0	21	2,5	63-ОСТ 1 11452-74	69-ОСТ 1 11448-74	3-Н.Кл-ОСТ 1 11203-73	14715 1500	12750 (1300)	13730 (1400)	12070 (1230)	15	1,96 (20)	0,690	0,593
64			31,0	22		64-ОСТ 1 11452-74	70-ОСТ 1 11448-74								0,714	0,617
65			32,0	23		65-ОСТ 1 11452-74	71-ОСТ 1 11448-74								0,736	0,639
69			19,5	9		69-ОСТ 1 11452-74	77-ОСТ 1 11448-74								0,563	0,423
70			20,5	10		70-ОСТ 1 11452-74	78-ОСТ 1 11448-74								0,598	0,458
71			21,5	11		71-ОСТ 1 11452-74	79-ОСТ 1 11448-74								0,628	0,488
72			22,5	12		72-ОСТ 1 11452-74	80-ОСТ 1 11448-74								0,660	0,520
73			23,5	13		73-ОСТ 1 11452-74	81-ОСТ 1 11448-74								0,692	0,552
74			24,5	14		74-ОСТ 1 11452-74	82-ОСТ 1 11448-74								0,725	0,585
75			25,5	15		75-ОСТ 1 11452-74	83-ОСТ 1 11448-74								0,758	0,618
76			26,5	16		76-ОСТ 1 11452-74	84-ОСТ 1 11448-74								0,791	0,651
77			27,5	17		77-ОСТ 1 11452-74	85-ОСТ 1 11448-74								0,824	0,684
78			28,5	18		78-ОСТ 1 11452-74	86-ОСТ 1 11448-74								0,856	0,716
79		8,0	29,5	19	2,7	79-ОСТ 1 11452-74	87-ОСТ 1 11448-74	4-Н.Кл-ОСТ 1 11203-73	17660 1800	15700 (1600)	15200 (1550)	13730 (1400)	22	2,94 (30)	0,898	0,758
80			30,5	20		80-ОСТ 1 11452-74	88-ОСТ 1 11448-74								0,931	0,791
81			31,5	21		81-ОСТ 1 11452-74	89-ОСТ 1 11448-74								0,964	0,824
82			32,5	22		82-ОСТ 1 11452-74	90-ОСТ 1 11448-74								0,996	0,856
83			33,5	23		83-ОСТ 1 11452-74	91-ОСТ 1 11448-74								1,031	0,891
84			34,5	24		84-ОСТ 1 11452-74	92-ОСТ 1 11448-74								1,061	0,921
85			35,5	25		85-ОСТ 1 11452-74	93-ОСТ 1 11448-74								1,094	0,954
86			36,5	26		86-ОСТ 1 11452-74	94-ОСТ 1 11448-74								1,126	0,986
87			37,5	27		87-ОСТ 1 11452-74	95-ОСТ 1 11448-74								1,166	1,026
88			38,5	28		88-ОСТ 1 11452-74	96-ОСТ 1 11448-74								1,192	1,052
89			39,5	29		89-ОСТ 1 11452-74	97-ОСТ 1 11448-74								1,225	1,085

* Наименьший крутящий момент, при котором не должно быть провертывания корпуса заклепки, поставленной в пакет.

ПРИЛОЖЕНИЕ 1

Обязательное

ВЫПОЛНЕНИЕ СОЕДИНЕНИЙ ЗАКЛЕПКАМИ
И ПОДБОР ТИПОРАЗМЕРОВ ЗАКЛЕПОК ПО ТОЛЩИНЕ ПАКЕТА



Типо-размеры	S, мм	Типо-размеры	S, мм
1	От 2,2 до 2,6	20	Св. 8,5 до 9,5
2	Св. 2,6 до 3,6	21	Св. 9,5 до 10,5
3	Св. 3,6 до 4,6	22	Св. 10,5 до 11,5
4	Св. 4,6 до 5,6	23	Св. 11,5 до 12,5
5	Св. 5,6 до 6,6	24	Св. 12,5 до 13,5
6	Св. 6,6 до 7,6	25	Св. 13,5 до 14,5
7	Св. 7,6 до 8,6	26	Св. 14,5 до 15,5
8	Св. 8,6 до 9,6	27	Св. 15,5 до 16,5
9	Св. 9,6 до 10,6		
10	Св. 10,6 до 11,6		
11	Св. 11,6 до 12,6		
		31	От 3,8 до 4,7
		32	Св. 4,7 до 5,7
		33	Св. 5,7 до 6,7
15	Св. 3,6 до 4,5	34	Св. 6,7 до 7,7
16	Св. 4,5 до 5,5	35	Св. 7,7 до 8,7
17	Св. 5,5 до 6,5	36	Св. 8,7 до 9,7
18	Св. 6,5 до 7,5	37	Св. 9,7 до 10,7
19	Св. 7,5 до 8,5	38	Св. 10,7 до 11,7

2

8619

1

7680

№ изм.

№ изв.

2034

Ивв. № дубликата

Ивв. № подлинника

ОСТ 1 11451-74 Стр. 7

Продолжение

Типо-размеры	S, мм	Типо-размеры	S, мм
39	Св. 11,7 до 12,7	64	Св. 17,7 до 18,7
40	Св. 12,7 до 13,7	65	Св. 18,7 до 19,7
41	Св. 13,7 до 14,7		
42	Св. 14,7 до 15,7		
43	Св. 15,7 до 16,7		
44	Св. 16,7 до 17,7	69	От 4,8 до 5,7
45	Св. 17,7 до 18,7	70	Св. 5,7 до 6,7
46	Св. 18,7 до 19,7	71	Св. 6,7 до 7,7
		72	Св. 7,7 до 8,7
		73	Св. 8,7 до 9,7
		74	Св. 9,7 до 10,7
		75	Св. 10,7 до 11,7
50	Св. 3,8 до 4,7	76	Св. 11,7 до 12,7
51	Св. 4,7 до 5,7	77	Св. 12,7 до 13,7
52	Св. 5,7 до 6,7	78	Св. 13,7 до 14,7
53	Св. 6,7 до 7,7	79	Св. 14,7 до 15,7
54	Св. 7,7 до 8,7	80	Св. 15,7 до 16,7
55	Св. 8,7 до 9,7	81	Св. 16,7 до 17,7
56	Св. 9,7 до 10,7	82	Св. 17,7 до 18,7
57	Св. 10,7 до 11,7	83	Св. 18,7 до 19,7
58	Св. 11,7 до 12,7	84	Св. 19,7 до 20,7
59	Св. 12,7 до 13,7	85	Св. 20,7 до 21,7
60	Св. 13,7 до 14,7	86	Св. 21,7 до 22,7
61	Св. 14,7 до 15,7	87	Св. 22,7 до 23,7
62	Св. 15,7 до 16,7	88	Св. 23,7 до 24,7
63	Св. 16,7 до 17,7	89	Св. 24,7 до 25,7

2

8619

№ изм.

№ изв.

2034

Инв. № дубликата

Инв. № подлинника

ОСТ 1 11451-74 Стр. 8

ПРИЛОЖЕНИЕ 2

Обязательное

Код ОКП 75 9325 5XXX КЧ

См. таблицу

Типо-размеры	XXX	КЧ	Типо-размеры	XXX	КЧ	Типо-размеры	XXX	КЧ
1	001	09	31	031	03	61	061	08
2	002	08	32	032	02	62	062	07
3	003	07	33	033	01	63	063	06
4	004	06	34	034	00	64	064	05
5	005	05	35	035	10	65	065	04
6	006	04	36	036	09			
7	007	03	37	037	08			
8	008	02	38	038	07			
9	009	01	39	039	06	69	069	00
10	010	08	40	040	02	70	070	07
11	011	07	41	041	01	71	071	06
			42	042	00	72	072	05
			43	043	10	73	073	04
			44	044	09	74	074	03
15	015	03	45	045	08	75	075	02
16	016	02	46	046	07	76	076	01
17	017	01				77	077	00
18	018	00				78	078	10
19	019	10				79	079	09
20	020	06	50	050	00	80	080	05
21	021	05	51	051	10	81	081	04
22	022	04	52	052	09	82	082	03
23	023	03	53	053	08	83	083	02
24	024	02	54	054	07	84	084	01
25	025	01	55	055	06	85	085	00
26	026	00	56	056	05	86	086	10
27	027	10	57	057	04	87	087	09
			58	058	03	88	088	08
			59	059	02	89	089	07
			60	060	09			

Изм. № дубликата
Изм. № подлинника

2034

№ изм. Нов.
№ изв. 8619