

ОТРАСЛЕВЫЕ СТАНДАРТЫ

АМОРТИЗАТОРЫ ШНУРОВЫЕ

ОСТ 1 11421-74—ОСТ 1 11423-74
ОСТ 1 00686-74

Издание официальное

УДК 629.7.027.24

Группа Д15

ОТРАСЛЕВОЙ СТАНДАРТ

ОСТ 1 11421-74

На 15 страницах

АМОРТИЗАТОРЫ ШНУРОВЫЕ Конструкция и размеры

Взамен 1596С50,
1597С50

ОКП 75 9520 2000 00

Распоряжением Министерства от 29 марта 1974 г.

№ 087-18

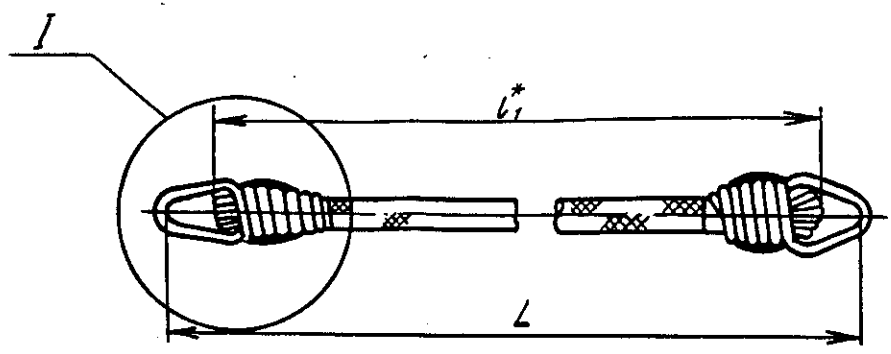
срок введения установлен с 1 января 1975 г.

1. Настоящий стандарт распространяется на шнуровые амортизаторы с витыми наконечниками из проволоки, применяемые в оборудовании самолетов и установках лыж.

Лит. изм. 1
№ изв. 12362

Изм. № дубликата
Изм. № подлинника
1748

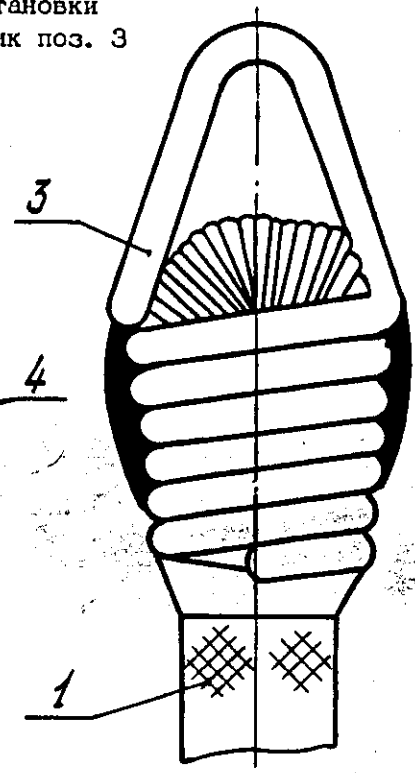
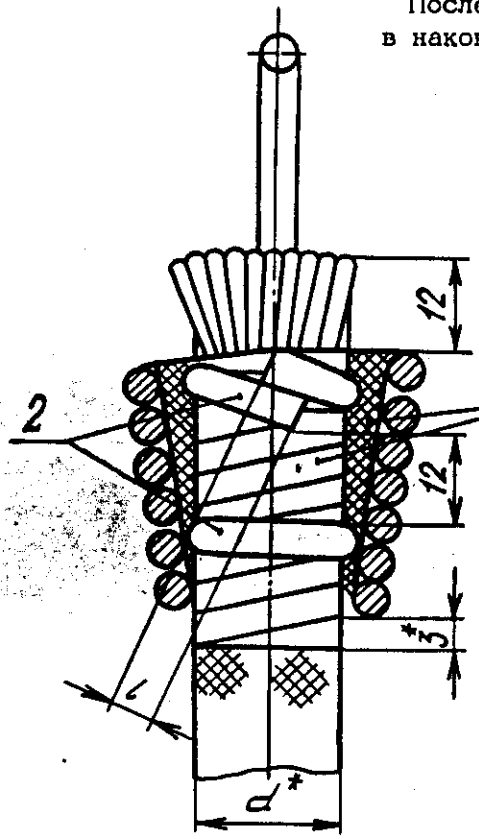
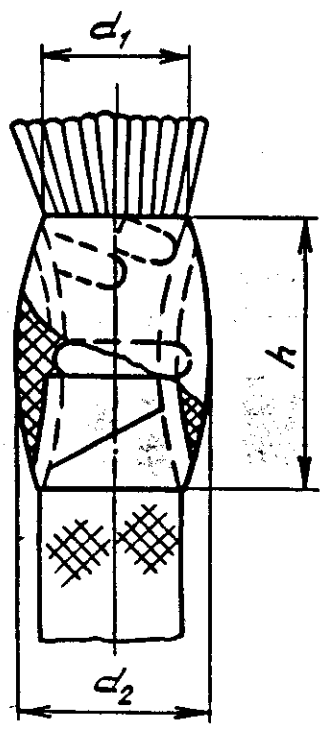
2. Конструкция, размеры и коды ОКП шнуровых амортизаторов должны соответствовать указанным на чертеже и в таблице.



I

До установки
в наконечник поз. 3

После установки
в наконечник поз. 3



* Размеры для справок.

Инв. № дубликата	1
Инв. № подлинника	12362
Лит. изм.	1
№ изв.	12362
1748	

Продолжение

Размеры, мм

Типоразмер	Код ОКП	d ₁	d ₂	h	Пред. откл.			L	l	Шпур	Поз. 1	Поз. 2	Поз. 3	Поз. 4	Масса, кг
					±1,0	±1,0	±3,0								
															Обозначение
19	75 9520 2019 00						1200			1182					0,128
20	75 9520 2020 07						1300			1282					0,134
21	75 9520 2021 06						1400			1382					0,140
22	75 9520 2022 05						1500			1482					0,146
23	75 9520 2023 04	8	10	14			1600			1582		1-ОСТ 1 11422-74	1-ОСТ 1 11423-74		0,152
24	75 9520 2024 03						1700			1682					0,158
25	75 9520 2025 02						1800			1782					0,164
26	75 9520 2026 01						1900			1882					0,170
27	75 9520 2027 00			24			2000	2		1982					0,176
28	75 9520 2028 10						200			182					0,087
29	75 9520 2029 09						250			232					0,092
30	75 9520 2030 05						300			282					0,097
31	75 9520 2031 04	10	12	16			350			332		2-ОСТ 1 11422-74	2-ОСТ 1 11423-74		0,102
32	75 9520 2032 03						400			382					0,107
33	75 9520 2033 02						450			432					0,112
34	75 9520 2034 01						500			482					0,117
35	75 9520 2035 00						550			532					0,122
36	75 9520 2036 10						600			582					0,127

Лента 1 ПОЛ-15 ГОСТ 2162-78

6₁

Р

1748

12362

Лит.изм. № изв.

Иив. № дубликата Иив. № подлинника

Продолжение

Размеры, мм

Типоразмер	Код ОКП	d	d ₁	d ₂	h	L	l	Пред. откл.		Поз. 1 Шнур	Поз. 2 Кольцо	Поз. 3 Наконечник	Поз. 4 Лента изо- ляционная	Масса, кг		
								±1,0	±1,0						Количество	
															1	4
37	75 9520 2037 09					650	632							0,132		
38	75 9520 2038 08				700	700	682							0,137		
39	75 9520 2039 07				750	750	732							0,142		
40	75 9520 2040 03				800	800	782							0,147		
41	75 9520 2041 02				850	850	832							0,152		
42	75 9520 2042 01				900	900	882							0,157		
43	75 9520 2043 00				950	950	932							0,162		
44	75 9520 2044 10	10	12	16	24	1000	982	2	Шнур 10 ТУ 38 10572-91	2-ОСТ 1 11422-74	2-ОСТ 1 11423-74	Лента 1 ПОЛ-15 ГОСТ 2162-78		0,167		
45	75 9520 2045 09				1100	1100	1082							0,176		
46	75 9520 2046 08				1200	1200	1182							0,185		
47	75 9520 2047 07				1300	1300	1282							0,194		
48	75 9520 2048 06				1400	1400	1382							0,203		
49	75 9520 2049 05				1500	1500	1482							0,212		
50	75 9520 2050 01				1600	1600	1582							0,221		
51	75 9520 2051 00				1700	1700	1682							0,230		
52	75 9520 2052 10				1800	1800	1782							0,234		
53	75 9520 2053 09				1900	1900	1882							0,248		
54	75 9520 2054 08				2000	2000	1982							0,257		

Ив. № дубликата
Ив. № подлинника

1748

Лит.изм. 1
№ изв. 12362

Продолжение

Размеры, мм

Инв. № дубликата	Инв. № подлинника	1748	Лит.изм.	1	№ изв.	12362	Размеры, мм				Поз. 1 Шнур	Поз. 2 Кольцо	Поз. 3 Наконечник	Поз. 4 Лента изо- ляционная	Масса, кг
							d_1	d_2	h	l					
Код ОКП	P	4	Пред. откл.	$\pm 1,0$	$\pm 1,0$	$\pm 1,0$	$\pm 3,0$	$\pm 0,1$	2	Шнур 12 ТУ 38 105572-91	3-ОСТ 1 11422-74 3-ОСТ 1 11423-74	Лента 1 ПОЛ-15 ГОСТ 2162-78		0,107	
														0,114	
														0,121	
														0,128	
														0,135	
														0,142	
														0,149	
														0,156	
														0,163	
														0,170	
														0,177	
0,184															
0,191															
0,198															
0,205															
0,212															
0,219															

Типоразмер	Код ОКП	d	d ₁	d ₂	h	L	l	Размеры, мм				Поз. 1 Шнур	Поз. 2 Кольцо	Поз. 3 Наконечник	Поз. 4 Лента изо- ляционная	Масса, кг
								Пред. откл.								
			±1,0	±1,0	±1,0	±3,0	±0,1			1	4	2				
72	75 9520 2072 06					1100		1068								0,232
73	75 9520 2073 05					1200		1168								0,245
74	75 9520 2074 04					1300		1268								0,258
75	75 9520 2075 03					1400		1368								0,271
76	75 9520 2076 02	12	14	18		1500	2	1468	3-ОСТ 1 11422-74 3-ОСТ 1 11423-74							0,284
77	75 9520 2077 01					1600		1568								0,297
78	75 9520 2078 00					1700		1668								0,310
79	75 9520 2079 10				28	1800		1768								0,323
80	75 9520 2080 06					1900		1868								0,336
81	75 9520 2081 05					2000		1968								0,349
82	75 9520 2082 04					200		168								0,193
83	75 9520 2083 03					250		218								0,202
84	75 9520 2084 02					300		268								0,211
85	75 9520 2085 01	14	16	20		350	3	318	Шнур 14 TV 38 10572-91							0,220
86	75 9520 2086 00					400		368								0,229
87	75 9520 2087 10					450		418								0,238
88	75 9520 2088 09					500		468								0,247

Продолжение

Размеры, мм

h

Лента 1 ПОЛ-15 ГОСТ 2162-78

3-ОСТ 1 11422-74 3-ОСТ 1 11423-74

4-ОСТ 1 11422-74 4-ОСТ 1 11423-74

Шнур 12 TV 38 10572-91
Шнур 14
TV 38 10572-91

Продолжение

Размеры, мм

Типоразмер	Код ОКП	d					Пред. откл.			L	l	№ изв.	Лит. изм.	1	Поз. 1 Шнур	Поз. 2 Кольцо	Поз. 3 Наконечник	Поз. 4 Лента изоляционная	Масса, кг
		d ₁	d ₂	h	±		Обозначение												
					±1,0	±1,0		±3,0	±0,1										
89	75 9520 2089 08					550				518	4-ОСТ 1 11422-744-ОСТ 1 11423-74 Шнур 14 ТУ 38 105572-91 Лента ППЛ-15 ГОСТ 2162-78					0,256			
90	75 9520 2090 04					600				568								0,265	
91	75 9520 2091 03					650				618								0,274	
92	75 9520 2092 02					700				668								0,283	
93	75 9520 2093 01					750				718								0,292	
94	75 9520 2094 00					800				768								0,301	
95	75 9520 2095 10					850				818								0,310	
96	75 9520 2096 09	14	16	20	28	900			3	868								0,319	
97	75 9520 2097 08					950				918								0,328	
98	75 9520 2098 07					1000				968								0,337	
99	75 9520 2099 06					1100				1068								0,356	
100	75 9520 2100 08					1200				1168								0,375	
101	75 9520 2101 07					1300				1268								0,394	
102	75 9520 2102 06					1400				1368								0,413	
103	75 9520 2103 05					1500				1468								0,432	
104	75 9520 2104 04					1600				1568								0,451	
105	75 9520 2105 03					1700				1668							0,470		
106	75 9520 2106 02					1800				1768							0,489		

Ив. № дубликата
Ив. № подлинника

1748

12362

Лит. изм.
№ изв.

1

Инв. № дубликата	1
Инв. № подлинника	12362
1748	

Продолжение

Размеры, мм

Инв. №	Код ОКП	d	d ₁	d ₂	h	L	l	Пред. откл.			Поз. 1 Шнур	Поз. 2 Кольцо	Поз. 3 Наконечник	Поз. 4 Лента изо- ляционная	Масса, кг		
								±1,0	±1,0	±3,0						Количество	
																4	2
107	75 9520 2107 01	14	16	20	28	1900	1868	±0,1	Шнур 14 ТУ 38	4-ОСТ 1 11422-74	4-ОСТ 1 11423-74	Лента 170Л-15 ГОСТ 2162-78	0,508				
108	75 9520 2108 00					2000	1968		105572-91				0,527				
109	75 9520 2109 10					200	160						0,220				
110	75 9520 2110 06					250	210						0,232				
111	75 9520 2111 05					300	260						0,244				
112	75 9520 2112 04					350	310						0,256				
113	75 9520 2113 03					400	360						0,268				
114	75 9520 2114 02					450	410						0,280				
115	75 9520 2115 01					500	460	3					0,292				
116	75 9520 2116 00	16	18	22	32	550	510		Шнур 16 ТУ 38 105572-91	5-ОСТ 1 11422-74	5-ОСТ 1 11423-74		0,304				
117	75 9520 2117 10					600	560						0,316				
118	75 9520 2118 09					650	610						0,328				
119	75 9520 2119 08					700	660						0,340				
120	75 9520 2120 04					750	710						0,352				
121	75 9520 2121 03					800	760					0,364					
122	75 9520 2122 02					850	810					0,376					
123	75 9520 2123 01					900	860					0,388					
124	75 9520 2124 00					950	910					0,400					

Продолжение

Размеры, мм

Инв. № дубликата	Инв. № подлинника	Лит. изм.	№ изв.	1	12362	1748	Пред. откл.				d	d ₁	d ₂	h	L	l	b ₁	Поз. 1 Шнур	Поз. 2 Кольцо	Поз. 3 Наконечник	Поз. 4 Лента изо- ляционная	Масса, кг
							+1,0	+1,0	±3,0	±0,1												
125	75 9520 2125 10																					0,412
126	75 9520 2126 09																					0,436
127	75 9520 2127 08																					0,460
128	75 9520 2128 07																					0,484
129	75 9520 2129 06																					0,508
130	75 9520 2130 02																					0,532
131	75 9520 2131 01																					0,556
132	75 9520 2132 00																					0,580
133	75 9520 2133 10																					0,604
134	75 9520 2134 09																					0,628
135	75 9520 2135 08																					0,652
136	75 9520 2136 07																					0,257
137	75 9520 2137 06																					0,272
138	75 9520 2138 05																					0,287
139	75 9520 2139 04																					0,302
140	75 9520 2140 00																					0,317
141	75 9520 2141 10																					0,332

Лента ШПЛ-15 ГОСТ 2162-78

5-ОСТ 1 11422-74 5-ОСТ 1 11423-74

6-ОСТ 1 11422-74 6-ОСТ 1 11423-74

Шнур 16
TV 38 10572-91

Шнур 18
TV 38 10572-91

Продолжение

Размеры, мм

Инв. № дубликата	Инв. № подлинника	1748	Лит.изм.	1	№ изв.	12362	Поз. 1 Шнур	Поз. 2 Кольцо	Поз. 3 Наконечник	Поз. 4 Лента изоляционная	Масса, кг	Размеры, мм																										
												d ₁	d ₂	h	L	l	L ₁	Пред. откл.																				
																		±1,0	±1,0	±3,0	±0,1																	
142	75 9520 2142 09										0,347	Лента ППЛ-15 ГОСТ 2162-78	6-ОСТ 1 11422-74 6-ОСТ 1 11423-74	Шнур 18 ТУ 38 105572-91	4	18	20	24	32	950	1000	1100	1200	1300	1400	1500	1600	1700	860	910	960	1070	1160	1260	1360	1460	1560	1660
143	75 9520 2143 08										0,362																											
144	75 9520 2144 07										0,377																											
145	75 9520 2145 06										0,392																											
146	75 9520 2146 05										0,408																											
147	75 9520 2147 04										0,423																											
148	75 9520 2148 03										0,438																											
149	75 9520 2149 02										0,453																											
150	75 9520 2150 09										0,468																											
151	75 9520 2151 08										0,473																											
152	75 9520 2152 07										0,488																											
153	75 9520 2153 06										0,518																											
154	75 9520 2154 05										0,548																											
155	75 9520 2155 04										0,578																											
156	75 9520 2156 03										0,608																											
157	75 9520 2157 02										0,638																											
158	75 9520 2158 01										0,668																											
159	75 9520 2159 00										0,698																											

*

Инв. № дубликата		Лит. изм.	1
Инв. № подлинника	1748	№ изв.	12362

Продолжение

Размеры, мм

Трострамер	Код ОКП	D	d ₁	d ₂	h	L	l	Пред. откл.		b ₁	Поз. 1 Шнур	Поз. 2 Кольцо	Поз. 3 Наконечник	Поз. 4 Лента изо- ляционная	Масса, кг																							
								±1,0	+1,0 ±1,0							±3,0	+0,1																					
																		18	20	24	32	1800	1900	2000	200	250	300	350	400	450	500	550	600	650	700	750	800	850
Обозначение																																						
160	75 9520 2160 07									1760					0,728																							
161	75 9520 2161 06	18	20	24	32	1900	4	1860	4	1860	6-ОСТ 1 11422-74	6-ОСТ 1 11423-74			0,758																							
162	75 9520 2162 05					2000		1960		1960					0,788																							
163	75 9520 2163 04					200		160		160					0,251																							
164	75 9520 2164 03					250		210		210					0,270																							
165	75 9520 2165 02					300		260		260					0,289																							
166	75 9520 2166 01					350		310		310					0,308																							
167	75 9520 2167 00					400		360		360					0,327																							
168	75 9520 2168 10					450		410		410					0,346																							
169	75 9520 2169 09	20	22	26	40	500	5	460		460	7-ОСТ 1 11422-74	7-ОСТ 1 11423-74			0,365																							
170	75 9520 2170 05					550		510		510					0,384																							
171	75 9520 2171 04					600		560		560					0,403																							
172	75 9520 2172 03					650		610		610					0,422																							
173	75 9520 2173 02					700		660		660					0,441																							
174	75 9520 2174 01					750		710		710					0,460																							
175	75 9520 2175 00					800		760		760					0,478																							
176	75 9520 2176 10					850		810		810					0,498																							

Лента ПОЛ-15 ГОСТ 2162-78

Шнур 18
TY 38-
10512-91

Шнур 20 TY 38 10572-91

Продолжение

Размеры, мм

Инв. № дубликата	Инв. № подлинника	Лит. изм.	№ 1	Лит. изм.	№ изв.	d	d ₁	d ₂	h	L	l	b ₁	Поз. 1 Шпур	Поз. 2 Кольцо	Поз. 3 Наконечник	Поз. 4 Лента изо- ляционная	Масса, кг																																													
																		Пред. откл.					Обозначение																																							
																		+1,0	±1,0	±1,0	+3,0	±0,1																																								
177	75 9520 2177 09					20						860	1	4	2	Лента ППЛ-15 ГОСТ 2162-78	0,517																																													
178	75 9520 2178 08						900				910	Шпур 20 ТУ 38 105572-91	7-ОСТ 1 11422-74 7-ОСТ 1 11423-74					0,536																																												
179	75 9520 2179 07						950				960							Обозначение					0,555																																							
180	75 9520 2180 03						1000				1070																	0,593																																		
181	75 9520 2181 02						1100				1160																						0,631																													
182	75 9520 2182 01						1200				1260																											0,669																								
183	75 9520 2183 00						1300			5	1360																																0,707																			
184	75 9520 2184 10						1400		40		1460																																					0,745														
185	75 9520 2185 09						1500				1560																																										0,783									
186	75 9520 2186 08						1600				1660																																															0,821				
187	75 9520 2187 07						1700				1760																																																			
188	75 9520 2188 06						1800				1860																																																			
189	75 9520 2189 05						1900				1960																																																			

1748

3. Неуказанные предельные отклонения размеров, формы и расположения поверхностей - по ОСТ 1 00022-80.

4. Технические условия - по ОСТ 1 00686-74.

5. Маркировать обозначение и клеймить окончательную приемку на бирке.

Пример наименования и обозначения шнурового амортизатора типоразмера 1:

Амортизатор 1-ОСТ 1 11421-74

Лит. изм.	1
№ изв.	12362

Инд. № дубликата	1748
------------------	------

Инд. № подлинника	
-------------------	--

