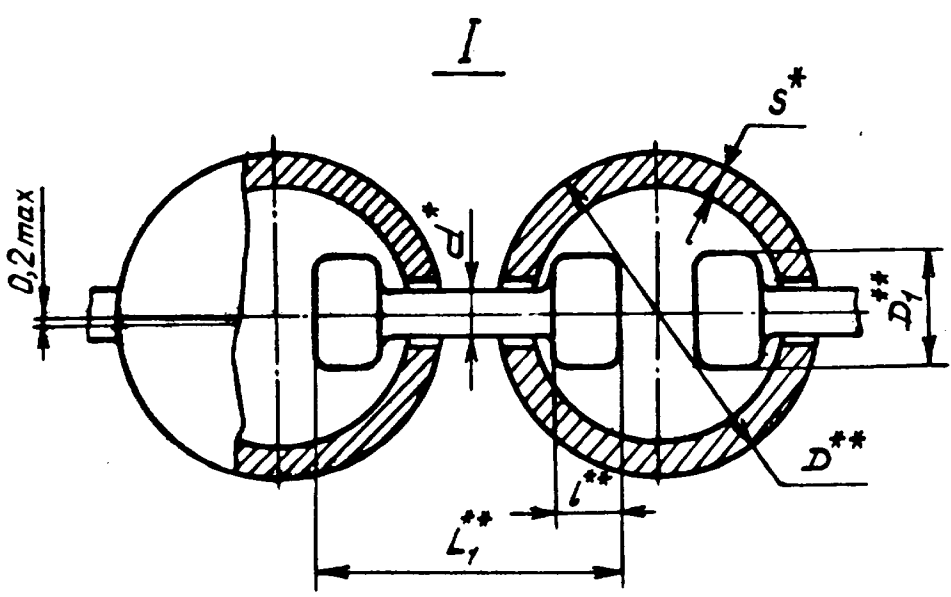
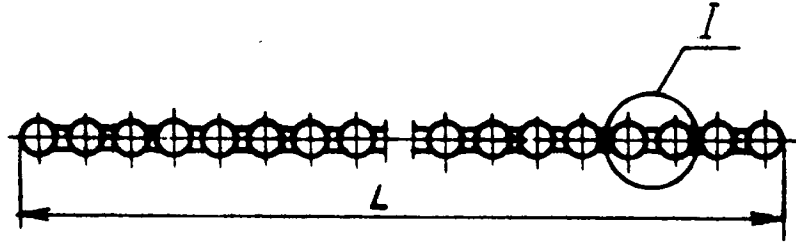


2. Конструкция и размеры шариковых цепочек должны соответствовать указанным на чертеже и в таблице.



Размеры в мм'

Типо-размеры	Применяемость	D	D ₁	d	L	L ₁	l	S	Масса 1000 шт., кг
1		3,0	1,3	0,60	80	3,0	0,70	0,3	1,60
2	130				2,60				
3	130				3,38				
4		4,0	1,5	0,65	230	4,0	0,85	0,4	5,98
5	380				9,88				
6		5,0	2,0	1,30	130	4,5	0,90	0,5	5,72
7	230				10,12				
8	380				16,72				
9					3000				131,00
10		2,1	1,0	0,60	150	2,0	0,50	0,2	1,72

* Размеры для справок.

** Размеры обеспечиваются инструментом.

Лит. изм. 1
№ изв. 7291

1619

Изм. № дубликата
Изм. № подлинника

31

В-6 Сч. 918.84/10.10.60.27.11.81.109

3. Материал: лента Л68-М ГОСТ 2208-75; проволока Л68-М ГОСТ 1066-75.
Допускается изготавливать из проволоки Л63-М.

4. Предельные отклонения размеров - по 722АТ.

5. Покрытие: Н9 и Н96*.

6. Радиусы скругления - 0,2 мм.

7. Технические условия - по ОСТ 1 00667-73.

8. Для обозначения шариковой цепочки в зависимости от покрытия принят следующий код:

1 - для цепочки с покрытием Н9;

2 - для цепочки с покрытием Н96.

Пример наименования и обозначения шариковой цепочки типоразме-
ра 1 с покрытием Н9:

Цепочка шариковая 1-1-ОСТ 1 11361-73

То же, с покрытием Н96:

Цепочка шариковая 1-2-ОСТ 1 11361-73

* По действующему в отрасли документу.

Лит. изм.	1	2
№ изм.	7281	7915

Изм. № дубликата	1619
Изм. № подлинника	

ЛИСТ РЕГИСТРАЦИИ ИЗМЕНЕНИЙ

№ изм.	Номера страниц				Номер "Изв. об изм."	Подпись	Дата	Срок введения изменения
	Изме- ненных	Заме- ненных	Новых	Анну- лиро- ванных				
1	1;2;3	-	-	-	7231	<i>М.А.С.</i>	18.04.78	1.01.1979г.
2	1;3	-	4	-	7915	<i>М.А.С.</i>	7.01.80	1.07.1980г.