

УДК 621.85.053

Группа Д15

ОТРАСЛЕВОЙ СТАНДАРТ

МУФТЫ Конструкция и размеры

ОСТ 1 11354-73

На 5 страницах

Взамен 240С50,
241С50

Проверено в 1984 г.
Срок действия установлен до 01.01.95

Распоряжением Министерства от 18 декабря 1973 г. № 087-16
срок введения установлен с 1 января 1975 г.

Несоблюдение стандарта преследуется по закону

МУФТЫ ПО ОСТ 1 11354-73 ВЗАИМОЗАМЕНЯЕМЫ С МУФТАМИ
ПО НОРМАЛЯМ 240С50 И 241С50

1. Настоящий стандарт распространяется на муфты, предназначенные для применения в тандерах,
2. Конструкция и размеры муфт должны соответствовать указанным на чертеже и в таблице.

6-6 | Ол. 723.86 | Ломова | 24.05.86 | Лос

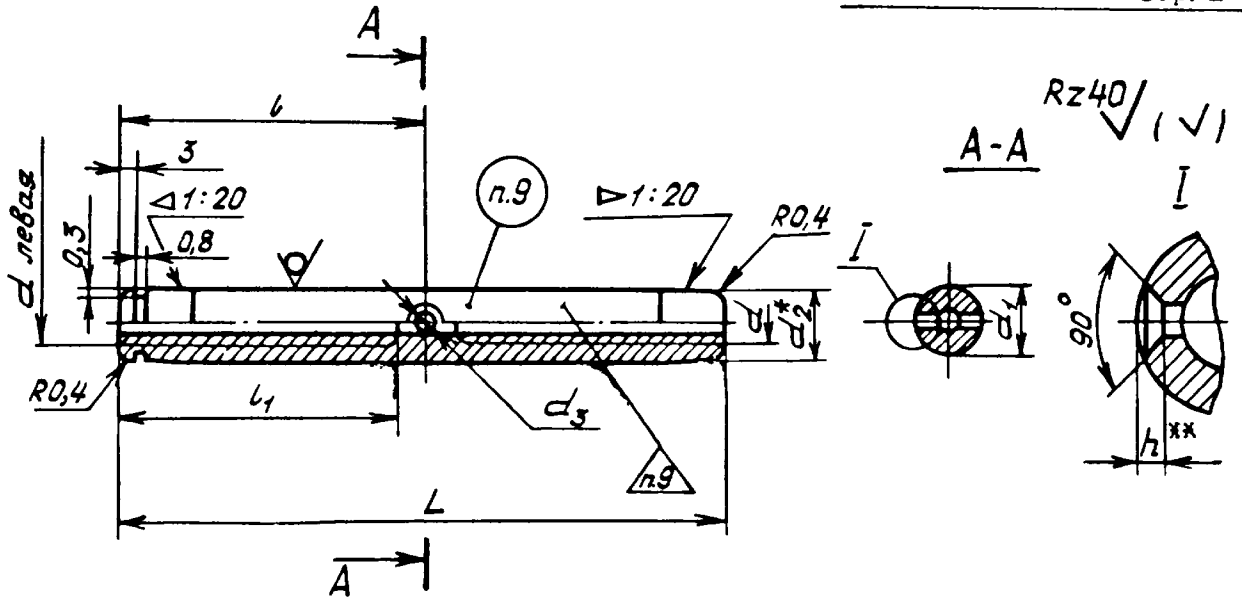
Издание официальное

ГР 3000 от 15.01.74

Перепечатка воспрещена

Лит. изм.	1	2	3	4
№ изв.	5970	6386	7614	9422

Инд. № дубликата	
Инд. № подлинника	1647



Размеры, мм

Типоразмер	Применяемость	d	d ₁	d ₂	d ₃	L	l Пред. откл. ±0,5	l ₁	h	Масса, г
1		M3	6	-		34	17,0	15	0,2	5,3
2						50	25,0	23		8,1
3		M4	7	-		44	22,0	20	0,2	8,5
4						65	32,5	30		12,4
5		M5	8	-		54	27,0	24	0,3	13,2
6						80	40,0	37		18,3
7		M6	9	-		66	33,0	30	0,3	17,8
8						96	48,0	45		26,0
9		M8	12	11		80	40,0	36	0,4	39,6
10						120	60,0	56		60,0
11		M10	15	14		92	46,0	42	0,4	73,0
12						135	67,5	63		108,0
13		M12x1,5	18	17	5	99	49,5	45	0,5	114,0
14						144	72,0	67		167,0

3. Материал: сталь марки 45 по ТУ 14-1-2830-77.

4. Резьба - по ОСТ 1 00105-83, поле допуска 5H6H.

5. Сбег резьбы должен быть не более 6S (S - шаг резьбы).

6. Фаски резьбы - по ОСТ 1 00010-81.

* Размер для справок.

** Размер обеспеч. инстр.

Инв. № дубликата

Инв. № подлинника

1847

15 6-6 ст. 723. 86 Ломофи 29.05.86 Аес

ЛИСТ РЕГИСТРАЦИИ ИЗМЕНЕНИЙ

№ изм.	Номера страниц			Анну- лиро- ванных	Номер "Изв. об изм."	Подпись	Дата	Срок введения изменения
	Изме- ненных	Заме- ненных	Новых					
1.	1,2,2	—	—	—	5970	<i>РР СГ</i>	5/II-75. 1/VII-752.	
2.	2,3	—	—	—	6336	<i>РР СГ</i>	25/II-76. 1/VII-762.	
3.	1,2	—	5	—	7614	<i>РР СГ</i>	6/II-79. 1/VII-792.	
4	1-3	—	—	—	9422	<i>Лесев</i>	29.07.80.	