

УДК 62-752.2:621.643

Группа Г-18

ОТРАСЛЕВОЙ СТАНДАРТ

ОСТ 1 11345-74

ДЕМПФЕРЫ
Конструкция и размеры

На 4 страницах

Введен впервые

Проверено в 1989 г.

ОКП 75 9510

Распоряжением Министерства от 22 февраля 1974 г.

№ 087-16

срок введения установлен с 1 июля 1974 г.

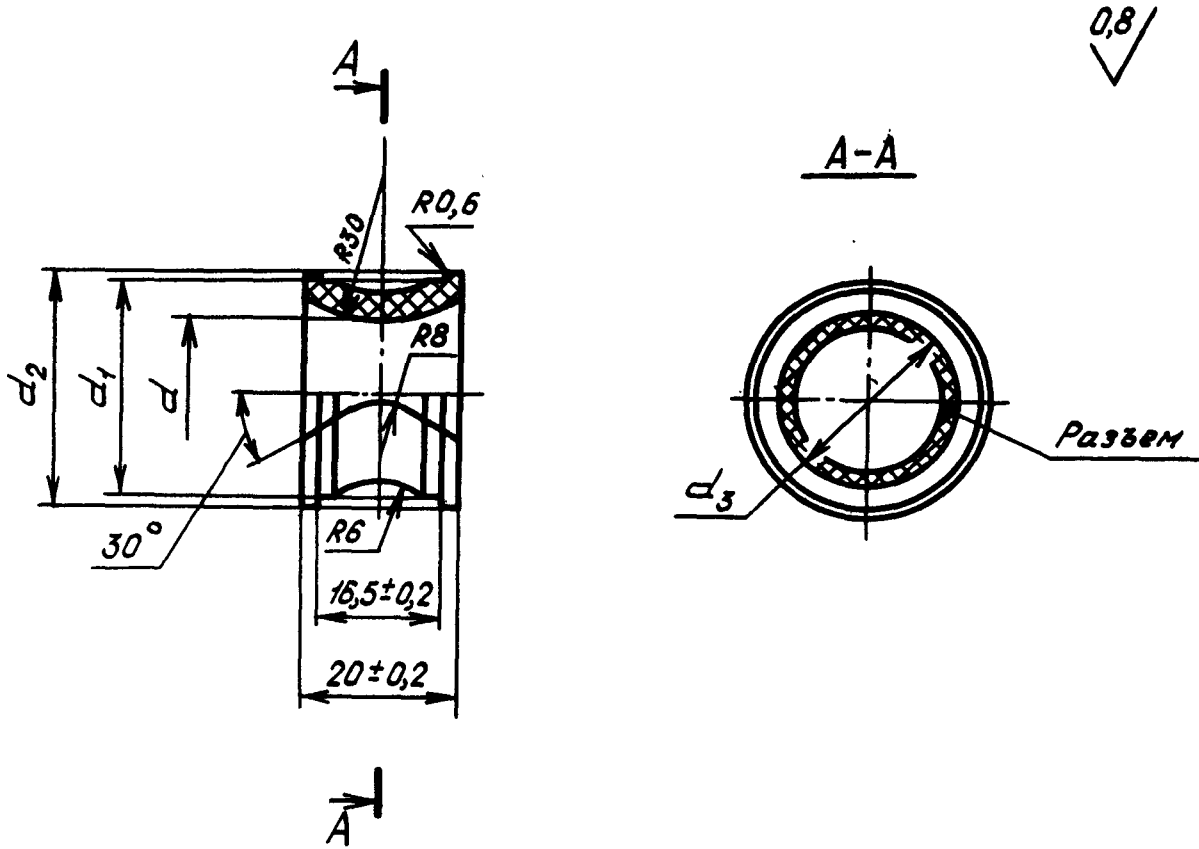
Несоблюдение стандарта преследуется по закону

1. Настоящий стандарт распространяется на демпферы, предназначенные для демпфирующих опор по ОСТ 1 11343-74.

Лит.изм.	1	2
№ изв.	6269	11152

Изм. № дубликата	1818
Изм. № подлинника	

2. Конструкция, размеры и коды ОКП демпферов должны соответствовать указанным на чертеже и в таблице.



Размеры, мм

Наружный диаметр трубопровода D_n^*	Код ОКП	d	d_1	d_2	d_3	Масса 1000 шт., кг
		+0,2	-0,2	+0,2	-0,3	
4	75 9512 0201 08	3,6	12,2	14,0	6,5	3,0
6	75 9512 0202 07	5,6	14,2	16,0	8,5	4,0
8	75 9512 0203 06	7,5	16,2	18,5	10,5	5,0
10	75 9512 0204 05	9,5	18,2	20,5	12,5	6,5
12	75 9512 0205 04	11,5	20,2	22,5	14,5	7,0
14	75 9512 0206 03	13,5	22,2	25,0	16,5	8,0
16	75 9512 0207 02	15,5	24,2	27,0	18,5	9,0
18	75 9512 0208 01	17,5	26,2	29,0	20,5	9,5
20	75 9512 0209 00	19,5	28,2	31,0	22,5	10,7
22	75 9512 0210 07	21,5	30,2	33,0	24,5	11,0
25	75 9512 0211 06	24,5	33,2	36,0	27,5	13,0
27	75 9512 0212 05	26,5	36,2	39,0	29,5	15,0
28	75 9512 0213 04	27,5	37,2	40,0	30,5	15,2
30	75 9512 0214 03	29,5	39,2	42,0	32,5	15,4

* Размер для справок.

Лит. изм. 2
№ изв. 11152

1818

Изм. № дубликата
Изм. № подлинника

Размеры, мм

Продолжение

Наружный диаметр трубопровода D_H^*	Код ОКП	Размеры, мм				Масса 1000 шт., кг
		d +0,2	d_1 -0,2	d_2 $\pm 0,2$	d_3 -0,3	
32	75 9512 0215 02	31,5	41,2	44,0	34,5	15,7
34	75 9512 0216 01	33,5	43,2	46,0	36,5	16,0
36	75 9512 0217 00	35,5	45,2	48,5	38,5	16,3

3. Материал: резина марки ИРП-1144 (заменитель: ИРП-1287НТА)
ТУ 005 1166-87.

4. Размеры и шероховатость поверхностей обеспечиваются инструментом.

5. Общие технические условия - по ОСТ 1 00815-73.

Пример наименования и обозначения демферё для трубопровода с $D_H = 12$ мм:

Демферё 12-ОСТ 1 11345-74

1

2

Лит. изм.

№ изм. 6289

11152

1818

Инд. № дубликата

Инд. № подлинника

*Размер для справок.

ЛИСТ РЕГИСТРАЦИИ ИЗМЕНЕНИЙ

Номер изме- нения	Номер листа (страницы)				Номер доку- мента	Подпись	Дата внесе- ния изм.	Дата введе- ния изм.
	изме- нен- ного	заме- ненного	нового	аннули- рован- ного				

Инв. № дубликата	
Инв. № подлинника	1818