

УДК 62-213:62-216:621.643-752.2

Группа Г-18

ОТРАСЛЕВОЙ СТАНДАРТ**КОРПУСЫ****Конструкция и размеры****ОСТ 1 11344-74**

на 4 страницах

Введен впервые

Проверено в 1989 г.

ОКП 75 9510

Лит. изм.
№ изв.

1

6269

2

11152

Распоряжением Министерства от 22 февраля 1974 г.

№ 087-16

срок введения установлен с 1 июля 1974 г.

Несоблюдение стандарта преследуется по закону

1. Настоящий стандарт распространяется на корпуса, предназначенные для демпфирующих опор по ОСТ 1 11343-74.

Изм. № дубликата

Изм. № подлинника

1817

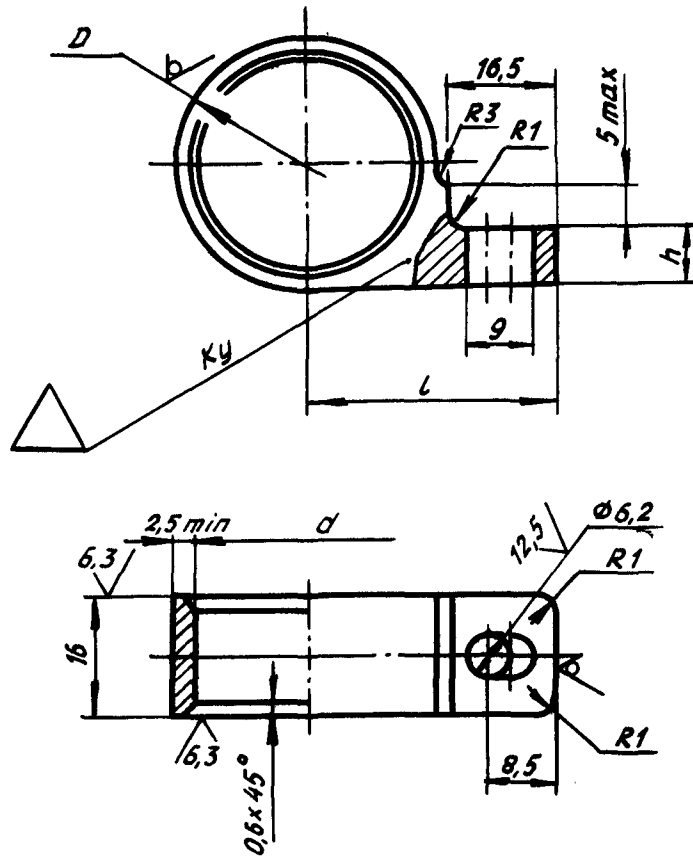
Издание официальное

ГР 3167 от 09.04.74

Перепечатка воспрещена

2. Конструкция, размеры и коды ОКП корпусов должны соответствовать указанным на чертеже и в таблице.

3,2/(✓)



Размеры, мм

Наружный диаметр грубопровода D_H^*	Код ОКП	Материал	d H11	D	l $\pm 0,2$	h	Масса, кг
4	75 9512 0001 03	Д16ч. ТПП	12	18	26,0	4	0,008
	75 9512 0018 05	АК4-1Т1					
6	75 9512 0002 02	Д16ч. ТПП	14	20	27,0		0,010
	75 9512 0019 04	АК4-1Т1					
8	75 9512 0003 01	Д16ч. ТПП	16	22	28,0	0,012	
	75 9512 0020 00	АК4-1Т1					
10	75 9512 0004 00	Д16ч. ТПП	18	24	29,0	5	0,014
	75 9512 0021 10	АК4-1Т1					
12	75 9512 0005 10	Д16ч. ТПП	20	26	30,0	6	0,015
	75 9512 0022 09	АК4-1Т1					
14	75 9512 0006 09	Д16ч. ТПП	22	28	31,0		0,017
	75 9512 0023 08	АК4-1Т1					

* Размер для справок.

№ изм. 2

№ изв. 11152

1817

Инв. № дубликата

Инв. № подлинника

Продолжение

Размеры, мм

№ изм.	№ изв.	№ изм.	№ изв.	Наружный диаметр трубопровода D_H^*	Код ОКП	Материал	d $H11$	D	l $\pm 0,2$	h	Масса, кг
2	11152	1	6269	16	75 9512 0007 08 75 9512 0024 07	Д16ч. ТПП АК4-1Т1	24	30	32,0	8	0,018
				18	75 9512 0008 07 75 9512 0025 06	Д16ч. ТПП АК4-1Т1	26	32	33,0		0,019
				20	75 9512 0009 06 75 9512 0026 05	Д16ч. ТПП АК4-1Т1	28	34	34,0	9	0,021
				22	75 9512 0010 02 75 9512 0027 04	Д16ч. ТПП АК4-1Т1	30	36	35,0	10	0,022
25	75 9512 0011 01 75 9512 0028 03	Д16ч. ТПП АК4-1Т1	33	39	36,5	0,024					
27	75 9512 0012 00 75 9512 0029 02	Д16ч. ТПП АК4-1Т1	36	42	38,0	0,025					
				28	75 9512 0013 10 75 9512 2030 09	Д16ч. ТПП АК4-1Т1	37	43	38,5	11	0,026
				30	75 9512 0014 09 75 9512 0031 08	Д16ч. ТПП АК4-1Т1	39	45	39,5		0,027
				32	75 9512 0015 08 75 9512 0032 07	Д16ч. ТПП АК4-1Т1	41	47	40,5	11	0,029
				34	75 9512 0016 07 75 9512 0033 06	Д16ч. ТПП АК4-1Т1	43	49	41,5		0,030
				36	75 9512 0017 06 75 9512 0034 05	Д16ч. ТПП АК4-1Т1	45	51	42,5	12	0,033

3. Материал: профиль Д16ч. ТПП ОСТ 1 90113-86. Заменитель: штампов-...
ка АК4-1Т1 (АК4-1) ОСТ 1 90073-85.

4. Неуказанные предельные отклонения размеров - по ОСТ 1 00022-80.

5. Покрытие: Ан.Окс.хром^{ММ}.

6. Маркировать обозначения корпуса на бирке.

7. Общие технические условия - по ОСТ 1 00615-73.

8. Для обозначения корпуса из алюминиевого сплава АК4-1Т1 принят код 1.

Пример наименования и обозначения корпуса для трубопровода с

$D_H = 12$ мм из алюминиевого сплава Д16ч. ТПП:

Корпус 12-ОСТ 1 11344-74

То же из алюминиевого сплава АК4-1Т1:

Корпус 12-1-ОСТ 1 11344-74

^{ММ} Размер для справок.

^{ММ} По действующему в отрасли документу.

Изм. № дубликата

Изм. № подлинника

1817

ЛИСТ РЕГИСТРАЦИИ ИЗМЕНЕНИЙ

Номер изме- нения	Номер листа (страницы)				Номер доку- мента	Подпись	Дата внесе- ния изм.	Дата введе- ния изм.
	изме- нен- ного	заме- ненного	нового	аннули- рован- ного				

Ив. № дубликата

Ив. № подлинника

1817