

УДК 621.643.412.8:629.7

Группа Д15

ОТРАСЛЕВОЙ СТАНДАРТ

ФЛАНЕЦ

Конструкция и размеры

ОСТ 1 11333-74

На 4 страницах

Взамен 6727А

ОКП 75 9588 3701 08

Распоряжением Министерства от 22 января 1974 г.

№087-16

дата введения 1 января 1975 г.

ФЛАНЕЦ ПО ОСТ 1 11333-74 ВЗАИМОЗАМЕНЯЕМ
С ФЛАНЦЕМ ПО НОРМАЛИ 6727А

1. Конструкция и размеры фланца должны соответствовать указанным
на чертеже.

Издание официальное

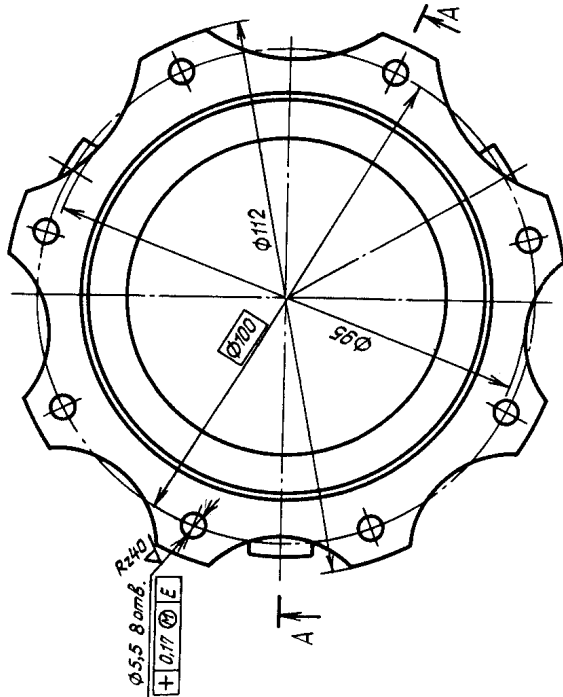
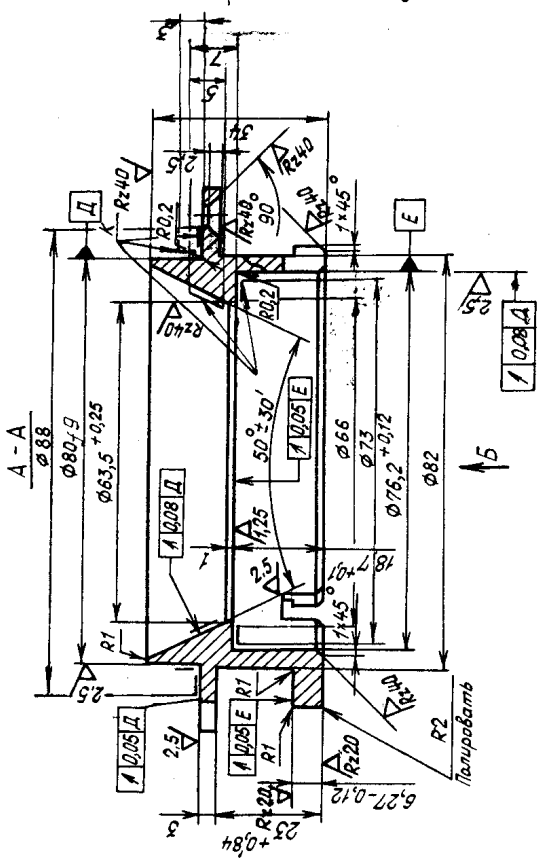
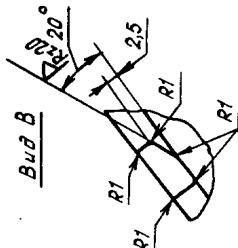
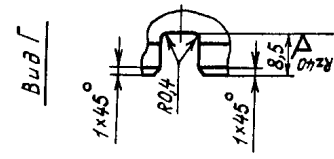
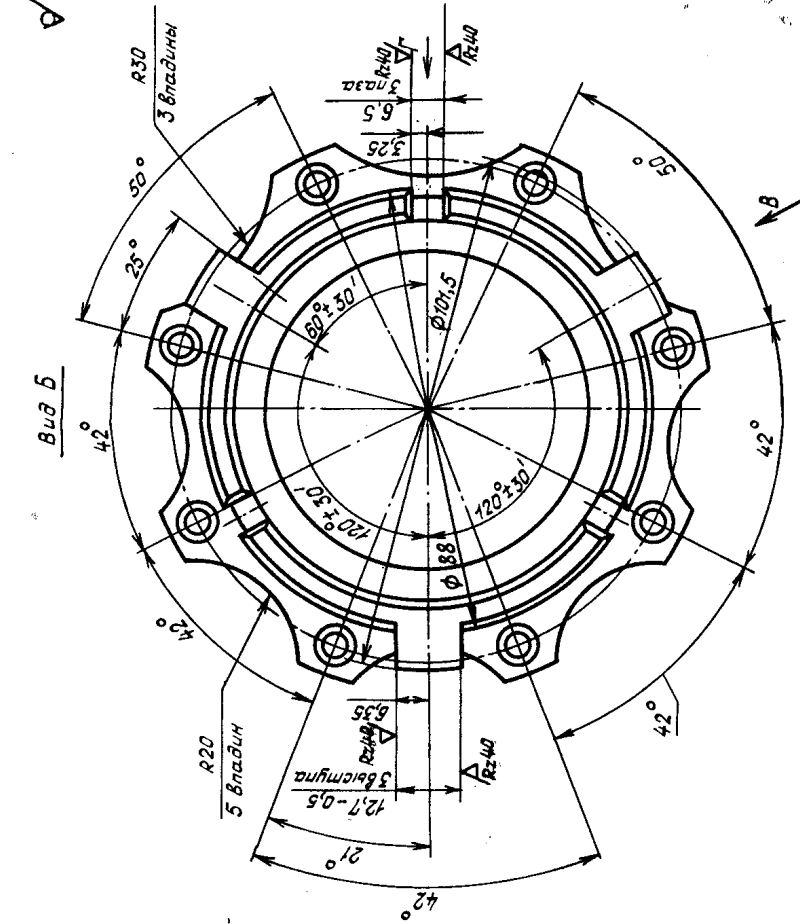
ГР 3371 от 24.05.74

Перепечатка воспрещена



Инт.зм.	1	2	3	4	5	6
№ изв.	6904	8242	8858	10745	12395	12699
Ив. № дубликата						
Ив. № подлинника	1010					

√(✓)



№ п.п.	1	3	8858	8904	№ 388
№ п.п.	1	3	8858	8904	№ 388
ТОЛО					
№ п.п. документа					
№ п.п. документа					

2. Материал: сталь ЭИ268Л, заготовка-отливка ОСТ 1 90090-79, группа контроля 2.
3. Предельные отклонения размеров - по ОСТ 1 41154-86, класс точности Лт4.
4. Литейные уклоны 1° .
5. Литейные радиусы 2,5 мм.
6. Термическая обработка*: 229...321 НВ ($d_{\text{отн}} = 4,0...3,4$ мм). Группа контроля 4 ОСТ 1 00021-78.
7. Неуказанные предельные отклонения размеров, формы и расположения поверхностей - по ОСТ 1 00022-80.
8. Покрытие: электрополировать в заготовке Хим.Пас*.
9. На поверхностях К не допускаются раковины и посторонние включения.
10. Маркировать обозначение и клеймить окончательную приемку на бирке.
11. Масса - 0,38 кг.
12. Технические условия - по ОСТ 1 00662-74.

Наименование и обозначение фланца:

Фланец ОСТ 1 11333-74

* По действующей в отрасли документации.

Инв. № дубликата	Инв. № подлинника	1010	№ изм.	№ изв.	1	2	3	4	5
					8804	8242	8858	10745	12395

