

УДК 621.646.2:629.7

Группа Д15

# ОТРАСЛЕВОЙ СТАНДАРТ

## КЛАПАН Конструкция и размеры

### ОСТ 1 11332-74

На 3 страницах

Взамен 6728А

ОКП 75 9588 3691 04

Распоряжением Министерства от 22 января 1974 г.

№087-16

дата введения 1 января 1975 г.

### КЛАПАН ПО ОСТ 1 11332-74 ВЗАИМОЗАМЕНЯЕМ С КЛАПАНОМ ПО НОРМАЛИ 6728А

1. Конструкция и размеры клапана должны соответствовать указанным на чертеже.

Издание официальное

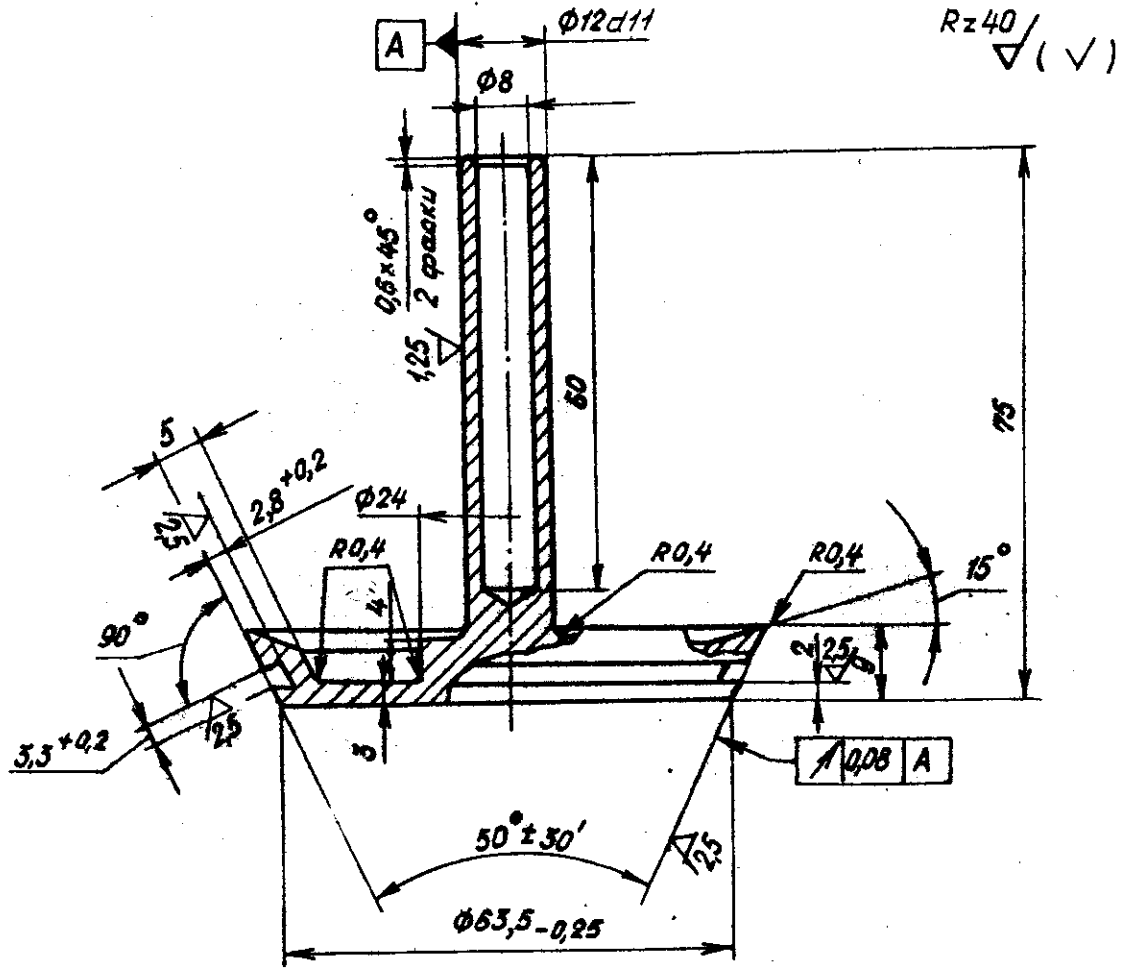
ГР 3370 от 24.05.74

Перепечатка воспрещена



Инв. № дубликата	Инв. № подлинника	1	2	3	4	5	6	
		6904	8241	8858	10745	12395	12699	
		1009						

Лит.изм.  
№ изв.



- 2. Материал: алюминиевый сплав АК6 ОСТ 1 90073-85, группа контроля 3.
- 3. Термическая обработка\*: Т1. Группа контроля 5 ОСТ 1 00021-78.

4. Неуказанные предельные отклонения размеров, формы и расположения поверхностей - по ОСТ 1 00022-80.

5. Допускаются центровые отверстия - по ГОСТ 14034-74.

6. Покрытие: Ан.Окс.нхр\*.

7. Маркировать обозначение и клеймить окончательную приемку на бирке.

8. Масса - 0,055 кг.

9. Технические условия - по ОСТ 1 00682-74.

Наименование и обозначение клапана:  
Клапан ОСТ 1 11332-74

\* По действующему отраслевому документу.

Лит.изм.	1	2	3	4
№ изв.	6904	8241	8858	10745
Инв. № дубликата	1009			
Инв. № оригинала				

