

УДК 621.643.4.065-2:629.7

Группа Д15

# ОТРАСЛЕВОЙ СТАНДАРТ

ОСТ 1 11331-74

## РУЧКА Конструкция и размеры

На 3 страницах

Взамен 6729А

ОКП 75 9588 3681 06

Распоряжением Министерства от 22 января 1974 г.

№ 087-16

дата введения 1 января 1975 г.

РУЧКА ПО ОСТ 1 11331-74 ВЗАИМОЗАМЕНЯЕМА  
С РУЧКОЙ ПО НОРМАЛИ 6729А

1. Конструкция и размеры ручки должны соответствовать указанным  
на чертеже.

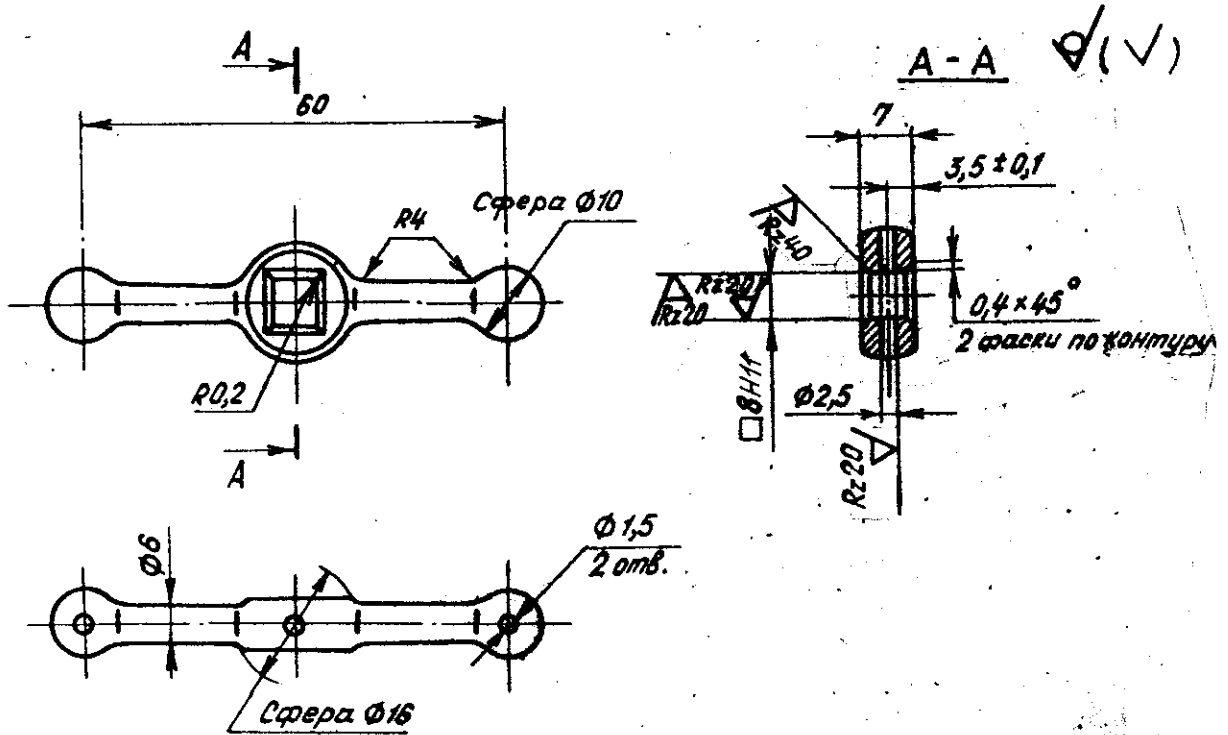
Издание официальное

ГР 3369 от 24.05.74

Перепечатка воспрещена

Лит.изм.  
№ изв.1  
68042  
75233  
82404  
88585  
107456  
123957  
12699Ив. № дубликата  
Ив. № подлинника

1007



2. Материал: сталь 35ХГСЛ, заготовка - отливка по ОСТ 1 90093-82, группа контроля 2. Предельные отклонения размеров - по ОСТ 1 41154-86, класс точности Лт4.

3. Литейные уклоны 1-3°.

4. Термическая обработка: 31,0...37,5 HRC<sub>5</sub><sup>\*</sup>. Группа контроля 4 ОСТ 1 00021-78.

5. Неуказанные предельные отклонения размеров, формы и расположения поверхностей - по ОСТ 1 00022-80.

6. Покрытие: Кд15.хр<sup>\*</sup>.

7. Маркировать обозначение и клеймить окончательную приемку на бирке.

8. Масса - 0,025 кг.

9. Технические условия - по ОСТ 1 00662-74.

Наименование и обозначение ручки:

Ручка ОСТ 1 11331-74

\* По действующей в отрасли документации.

Инв. № дубликата

Инв. № подлинника

1008

№ изм.

№ изв.

1

6904

2

7523

4

8858

5

10745

6

12395

## ЛИСТ РЕГИСТРАЦИИ ИЗМЕНЕНИЙ

Номер изме- нения	Номер листа (страницы)				Номер доку- мента	Подпись	Дата внесе- ния изм.	Дата введения изм.
	изме- ненного	замене- нного	нового	аннули- рован- ного				
	Переиздан с учетом изменений				1, 2, 3, 4, 5, 6, 7.			

в. № дубликата

Инв. № подлинника

1008