

УДК 62-758:621.643.4.065:629.7

Группа Д15

# ОТРАСЛЕВОЙ СТАНДАРТ

**КРЫШКА С ФУТОРКОЙ**  
**Конструкция и размеры**

ОСТ 1 11328-74

На 3 страницах

Взамен 2342А

ОКП 75 9588 3651 01

Распоряжением Министерства от 22 января 1974 г.

№ 087-16

дата введения 1 января 1975 г.

**КРЫШКА С ФУТОРКОЙ ПО ОСТ 1 11328-74 ВЗАИМОЗАМЕНЯЕМА**  
**С КРЫШКОЙ ПО НОРМАЛИ 2342А**

1. Конструкция и размеры крышки с футоркой должны соответствовать указанным на чертеже и в таблице.

Издание официальное

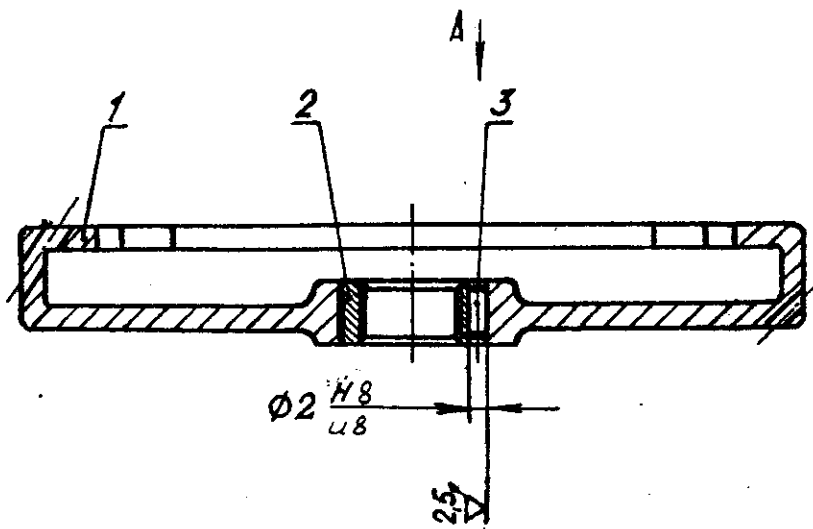
ГР 3366 от 24.05.74

Перепечатка воспрещена

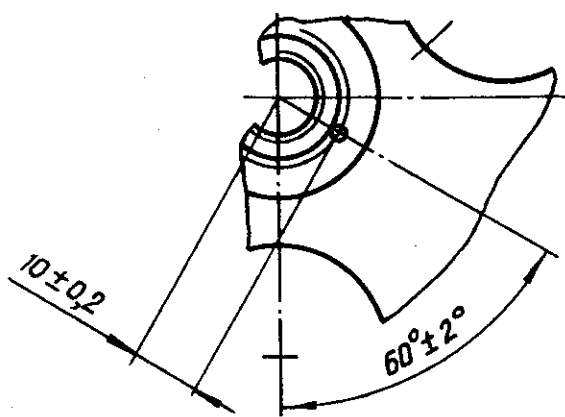


Лит.изм.	1	2	3	4	5	6
№ изв.	6908	8237	8858	10745	12395	12699

Изм. № дубликата	
Изм. № подлинника	005



Вид А



Поз.	Обозначение	Наименование	Кол.
1	ОСТ 1 11329-74	Крышка	1
2	ОСТ 1 11330-74	Футорка	1
3	-	Штифт 1-2-8-Кл-ОСТ 1 35000-78	1

2. Штифт поз. 3 кернить в двух точках с двух сторон.

3. Места кернения покрыть грунтом АК-070 с добавлением 2% алюминиевой пудры\*.

4. Маркировать обозначение и клеймить окончательную приемку на бирке.

5. Масса - 0,130 кг.

6. Технические условия - по ОСТ 1 00662-74.

Наименование и обозначение крышки с футоркой:

Крышка с футоркой ОСТ 1 11328-74

\* По действующей в отрасли документации.

Лит.изм.	1	2	3	4
№ изв.	6808	8237	8868	10745

Инд. № дубликата	1005
Инд. № подлинника	

