

УДК 621.646.986:629.7

Группа Д15

# ОТРАСЛЕВОЙ СТАНДАРТ

ОСТ 1 11326-74

## ЗАГЛУШКА Конструкция и размеры.

На 3 страницах

Взамен 2347А

ОКП 75 9588 3631 05

Распоряжением Министерства от 22 января 1974 г.

№ 087-16

дата введения 1 января 1975 г.

### ЗАГЛУШКА ПО ОСТ 1 11326-74 ВЗАИМОЗАМЕНЯЕМА С ФЛАНЦЕМ ПО НОРМАЛИ 2347А

1. Конструкция и размеры заглушки должны соответствовать указанным на чертеже.

Издание официальное

ГР 3364 от 24.05.74

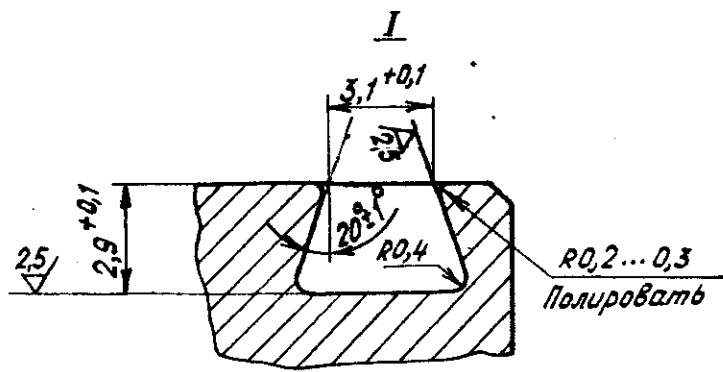
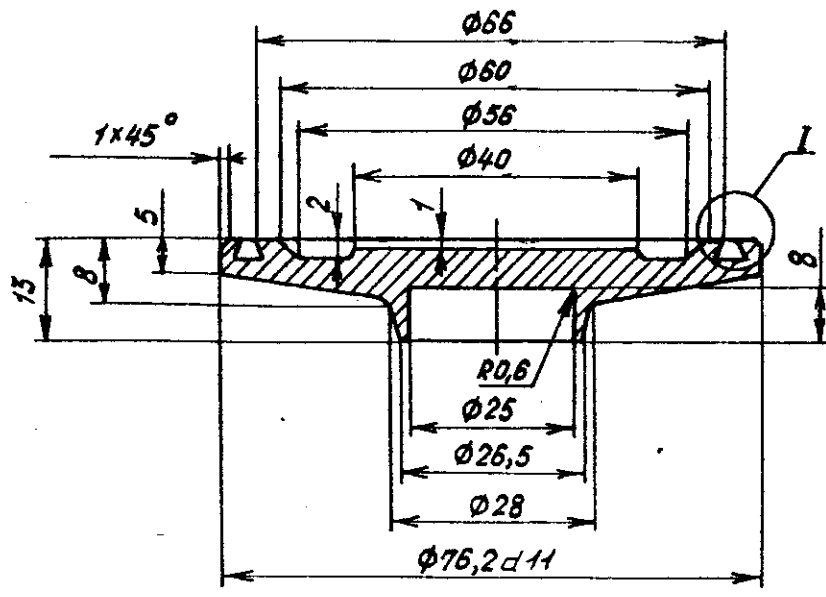
Перепечатка воспрещена



Лит.изм.	1	2	3	4	5	6
№ изв.	6903	8235	8858	10745	12395	12699

Инв. № дубликата	
Инв. № подлинника	1003

Rz20 / (✓)



- 2. Материал: сталь 45 ГОСТ 1050-88.
- 3. Неуказанные предельные отклонения размеров, формы и расположения поверхностей - по OCT 1 00022-80.
- 4. Покрытие: Кд15.хр\*.
- 5. Маркировать обозначение и клеить окончательную приемку на бирке.
- 6. Масса - 0,18 кг.
- 7. Технические условия - по OCT 1 00662-74.

Наименование и обозначение заглушки:  
Заглушка OCT 1 11326-74

\* По действующей в отрасли документации.

Инв. № дубликата	1003			
Инв. № подлинника				
Лит. изм.	1	3	4	5
№ изв.	8903	8858	10745	12395

