

УДК 62-758:621.643.4.065:629.7

Группа Д15

# ОТРАСЛЕВОЙ СТАНДАРТ

ОСТ 1 11324-74

## КРЫШКА Конструкция и размеры

На 3 страницах

Взамен 2341А

ОКП 75 9588 3611 09

Распоряжением Министерства от 22 января 1974 г.

№ 087-16

дата введения : 1 января 1975 г.

### КРЫШКА ПО ОСТ 1 11324-74 ВЗАИМОЗАМЕНЯЕМА С КРЫШКОЙ ПО НОРМАЛИ 2341А

1. Конструкция и размеры крышки должны соответствовать указанным на чертеже и в таблице.

Издание официальное

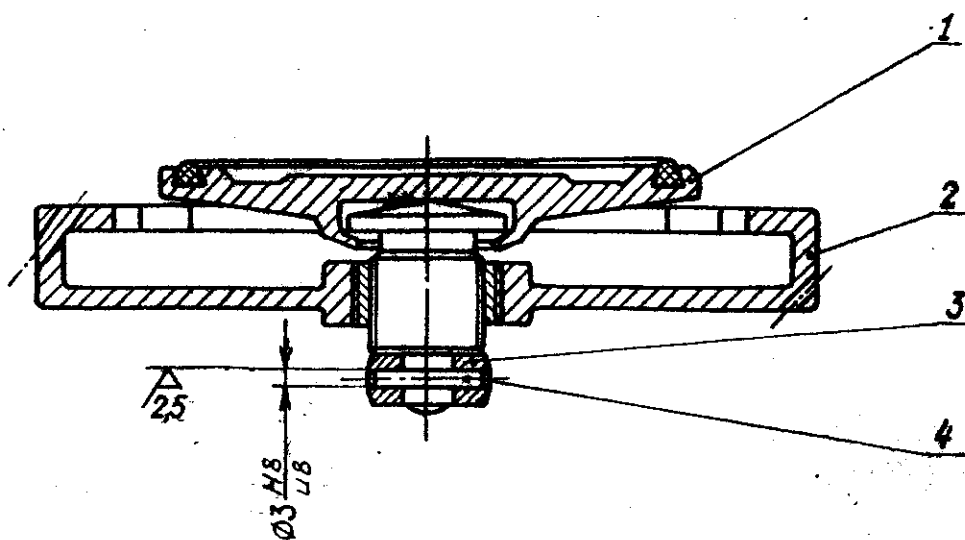
ГР 3362 от 24.05.74

Перепечатка воспрещена



Лит.изм.	1	2	3	4	5	6
№ изв.	6905	8233	8858	10745	12395	12699

Изм. № дубликата	100?
Изм. № подлинника	



Поз.	Обозначение	Наименование	Кол.
1	ОСТ 1 11325-74	Заглушка с винтом	1
2	ОСТ 1 11328-74	Крышка с футоркой	1
3	ОСТ 1 11331-74	Ручка	1
4	-	Штифт 1-3-14-Кд-ОСТ 1 35000-78	1

2. Штифт поз. 4 кернить в двух точках с двух сторон,
3. Места кернения покрыть грунтом АК-070 с добавлением 2% алюминиевой пудры\*.
4. Маркировать обозначение и клеймить окончательную приемку на бирке.
5. Масса - 0,380 кг.
6. Технические условия - по ОСТ 1 00662-74.

Наименование и обозначение крышки:

Крышка ОСТ 1 11324-74

\* По действующей в отрасли документации.

Инв. № дубликата

Инв. № подлинника

1001

Лит. ном.

1

№ изд.

6906

3

8858

4

10745

