

Дат. изм.	1	2	3	4	5	6
№ изм.	6906	8230	8958	10745	12395	12699

УДК 62-213:621.643.4.065:629.7

Группа Д15

ОТРАСЛЕВОЙ СТАНДАРТ

КОРПУС СО ВТУЛКОЙ Конструкция и размеры

ОСТ 1 11321-74

На 3 страницах

Взамен 2335А

ОКП 75 9588 3571 00

Распоряжением Министерства от 22 января 1974 г.

№ 087-16

дата введения 1 января 1975 г.

КОРПУС СО ВТУЛКОЙ ПО ОСТ 1 11321-74
ВЗАИМОЗАМЕНЯЕМ С КОРПУСОМ СО ВТУЛКОЙ ПО НОРМАЛИ 2335А

1. Конструкция и размеры корпуса со втулкой должны соответствовать указанным на чертеже и в таблице.

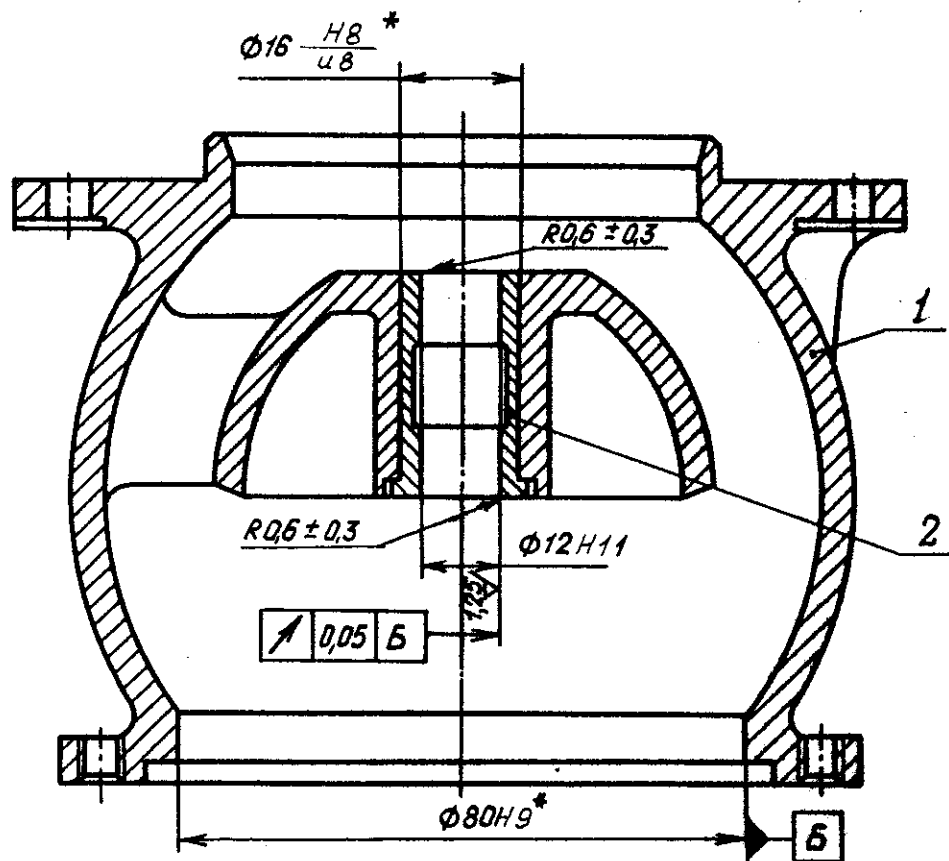
Изм. № дубликата	998
Изм. № подлинника	

Издание официальное

ГР 3359 от 24.05.74

Перепечатка воспрещена





Поз.	Обозначение	Наименование	Кол.
1	ОСТ 1 11322-74	Корпус	1
2	ОСТ 1 11323-74	Втулка	1

2. Маркировать обозначение и клеймить окончательную приемку на бирке.

3. Масса - 0,57 кг.

4. Технические условия - по ОСТ 1 00662-74.

Наименование и обозначение корпуса со втулкой:

Корпус ОСТ 1 11321-74

* Размеры для справок.

Лит.изм.	1	3	4
№ изв.	6906	8858	10745

Иив. № дубликата	998
Иив. № подлинника	

