

УДК 621.643.4.065:629.7

Группа Д15

ОТРАСЛЕВОЙ СТАНДАРТ

ОСТ 1 11320-74

ШТУЦЕР БОРТОВОЙ ДЛЯ ЗАПРАВКИ ТОПЛИВОМ ПОД ДАВЛЕНИЕМ

На 5 страницах

Конструкция и размеры

Взамен 6726А

ОКП 75 9588 3561 02

Распоряжением Министерства от 22 января 1974 г.

№ 087-16

дата введения 1 января 1975 г.

ШТУЦЕР БОРТОВОЙ ДЛЯ ЗАПРАВКИ ТОПЛИВОМ ПОД ДАВЛЕНИЕМ
ПО ОСТ 1 11320-74 ВЗАИМОЗАМЕНЯЕМ СО ШТУЦЕРОМ БОРТОВЫМ
ДЛЯ ЗАПРАВКИ ТОПЛИВОМ ПОД ДАВЛЕНИЕМ ПО НОРМАЛИ 6726А

1. Настоящий стандарт распространяется на бортовой штуцер для заправки топливом под давлением (в дальнейшем изложении - штуцер), предназначенный для соединения бортовой системы с системой топливозаправщика.

Издание официальное

ГР 3358 от 24.05.74

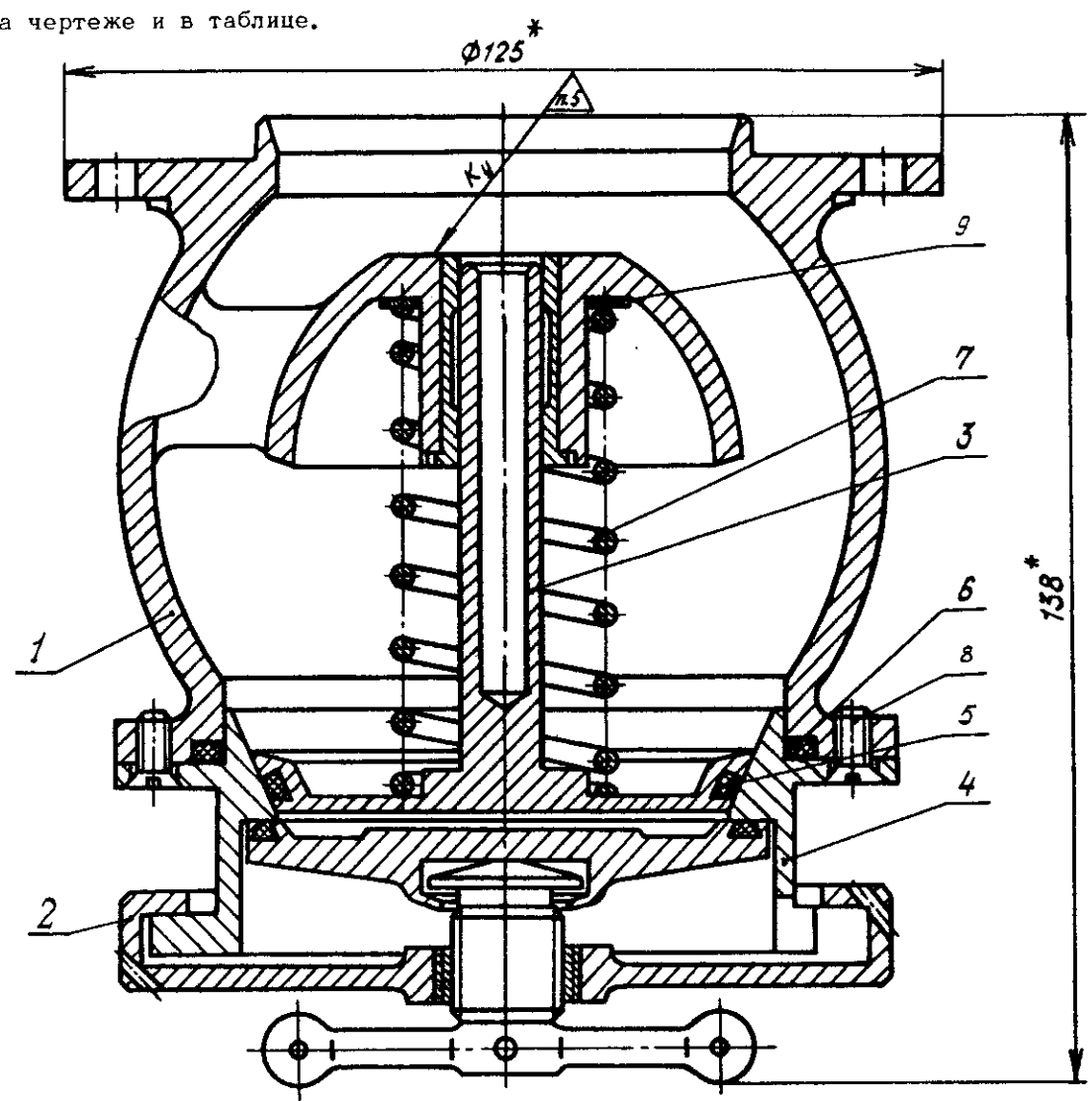
Перепечатка воспрещена



Лит.изм.	1	2	3	4	5
№ изв.	8229	8858	10745	12395	12699

Инд. № дубликата	
Инд. № подлинника	17

2. Конструкция и размеры штуцера должны соответствовать указанным на чертеже и в таблице.



Поз.	Обозначение	Наименование	Кол.
1	ОСТ 1 11321-74	Корпус со втулкой	1
2	ОСТ 1 11324-74	Крышка	1
3	ОСТ 1 11332-74	Клапан	1
4	ОСТ 1 11333-74	Фланец	1
5	-	Кольцо 058-064-36-1-034-ОСТ 1 00980-80	1
6	-	Кольцо 080-086-36-1-034-ОСТ 1 00980-80	1
7	-	Пружина 220-2-1-2-80-ОСТ 1 11208-73	1
8	-	Винт 5-9-Кд-ОСТ 1 31543-80	8
9	-	Шайба 3406А-1-24-35-Хим.пас.	1

* Размеры для справок.

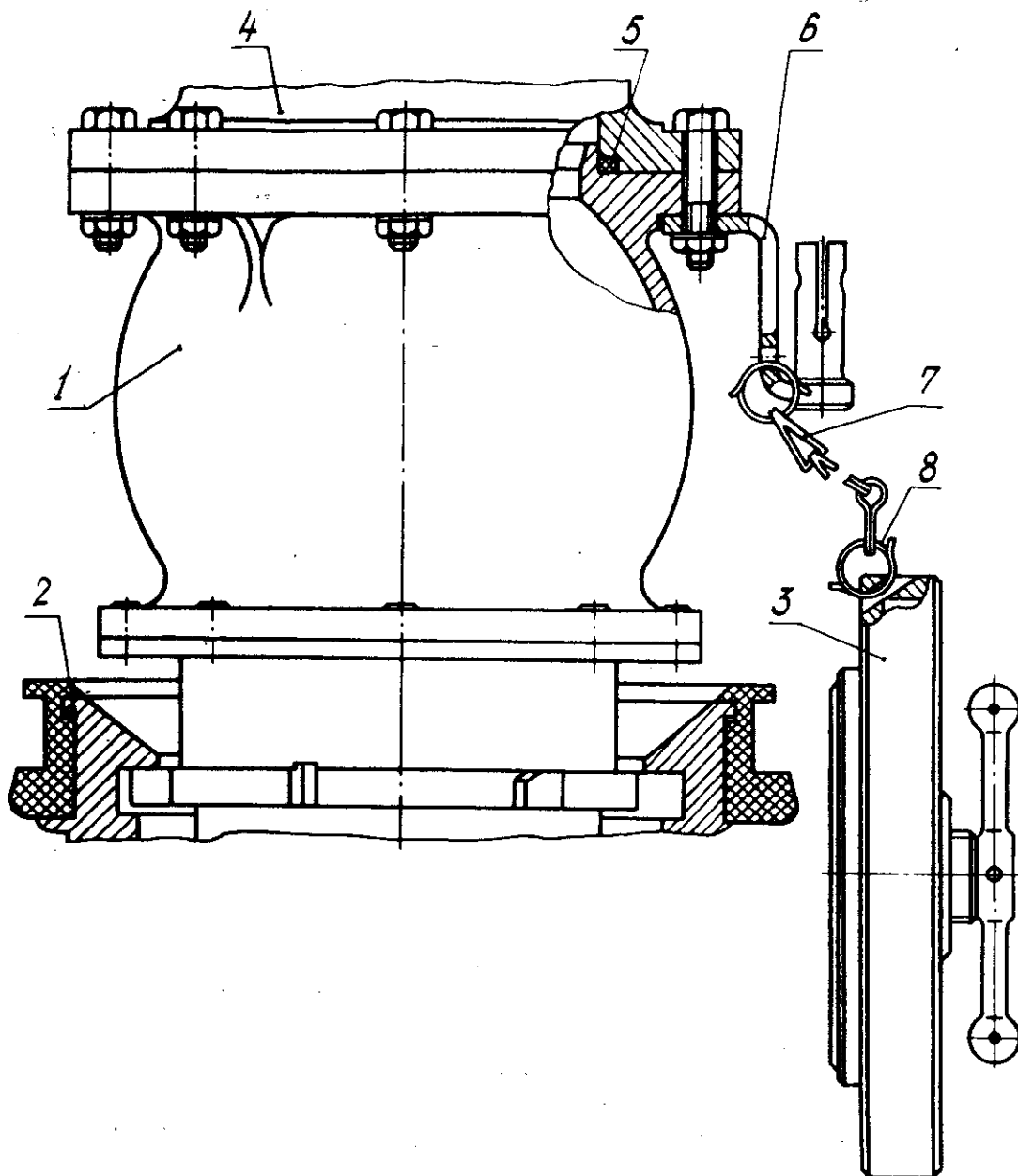
Лит. изм. 2 3
 № изв. 8858 10745

Ив. № дубликата 997
 Ив. № подлинника

ПРИЛОЖЕНИЕ

Справочное

ПРИМЕР УСТАНОВКИ ШТУЦЕРА
И СОЕДИНЕНИЯ С НАКОНЕЧНИКОМ ЗАПРАВШИКА



- 1 - штуцер бортовой без крышки; 2 - наконечник заправщика; 3 - крышка
ОСТ 1 11324-74; 4 - переходник ОСТ 1 11334-74; 5 - кольцо 070-076-36-1-034-
ОСТ 1 00980-80; 6 - узел металлизации ОСТ 1 11335-74;
7 - цепочка 1-01-ОСТ 1 10806-72; 8 - кольцо 1-2-1-ОСТ 1 10429-71

1. Узел металлизации и цепочка крышки крепятся на изделии по указанию разработчика изделия. Длина цепочки выбирается разработчиком изделия.

2. Разработчику изделия разрешается менять способ металлизации.

Лит. изм. 2

№ изв. 8858

997

Изм. № дубликата

Изм. № подлинника

