

2. Конструкция и размеры заклепок должны соответствовать указанным на чертеже и в табл. 1.

ОСТ 1 11301-74 Стр. 2

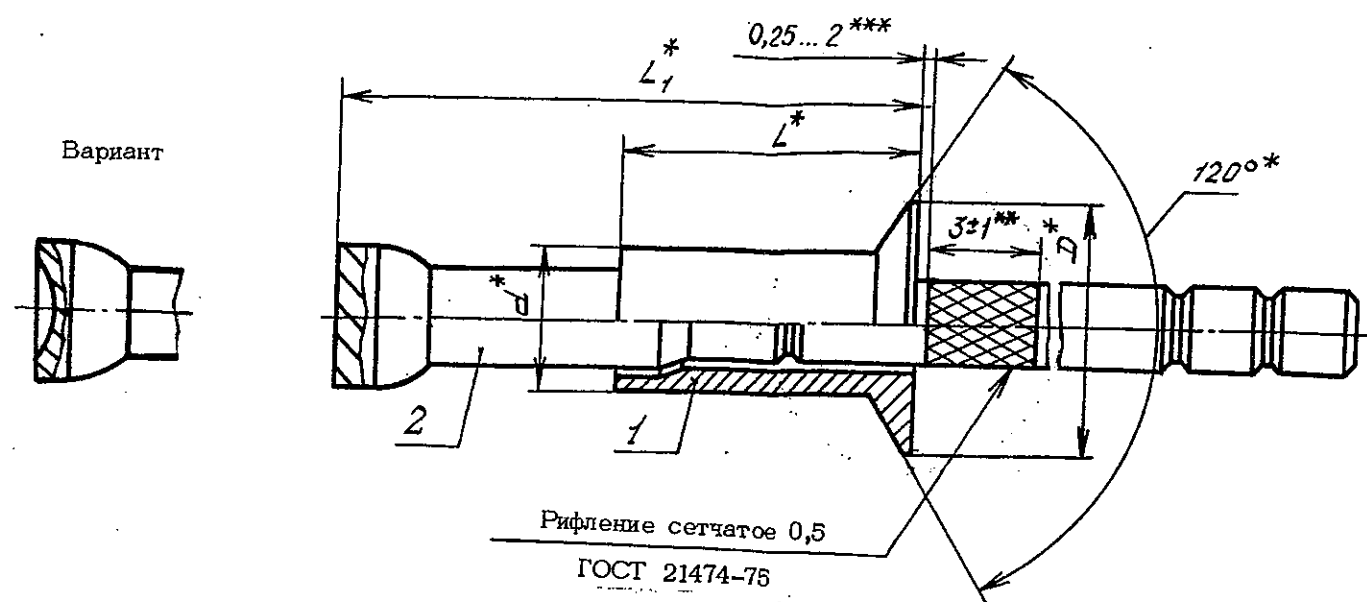


Таблица 1

Размеры в мм

Типоразмер	Применяемость	d	D	L	L ₁	Разрушающая нагрузка, Н (кгс), не менее		Нагрузка выдавливания сердечника, Н (кгс), не менее	Поз. 1	Поз. 2	Масса 1000 шт., кг	
						на срез на отрыв			Корпус	Сердечник	Количество	
									1	1	с	без технологического хвостовика сердечника
									Обозначение			
1		3,5	6,7	6,5	13	2260 (230)	1279 (130)	147 (15)	1-1-ОСТ 1 11302-74	1-ОСТ 1 11298-74	0,571	0,271
2				8,0	18				1-2-ОСТ 1 11302-74			
3				9,5	19				2-1-ОСТ 1 11302-74	2-ОСТ 1 11298-74	0,700	
4		4,0	7,6	7,0	14	3240 (330)	1470 (150)	167 (17)	2-2-ОСТ 1 11302-74		0,719	0,359
5				8,5	19				3-1-ОСТ 1 11302-74	5-ОСТ 1 11298-74		
6				10,0	21				3-2-ОСТ 1 11302-74		6-ОСТ 1 11298-74	0,951
7		5,0	9,3	7,5	17	5300 (540)	1961 (200)	196 (20)	4-1-ОСТ 1 11302-74	0,979		0,509
8				9,0	19				4-2-ОСТ 1 11302-74		7-ОСТ 1 11298-74	
9				10,5	23				5-1-ОСТ 1 11302-74	8-ОСТ 1 11298-74		1,873
10		12,0	25	5-2-ОСТ 1 11302-74	2448 (250)	2,017						
				6-1-ОСТ 1 11302-74			2,059	1,167				
				6-2-ОСТ 1 11302-74	2,059	1,249						
				7-1-ОСТ 1 11302-74								
				7-2-ОСТ 1 11302-74								
				8-1-ОСТ 1 11302-74								
				8-2-ОСТ 1 11302-74								
				9-1-ОСТ 1 11302-74								
				9-2-ОСТ 1 11302-74								
				10-1-ОСТ 1 11302-74								
				10-2-ОСТ 1 11302-74								

* Размеры для справок.
 *** Размер обеспеч. инстр.
 Значения размера характеризуют крайние положения сердечника при его свободном движении в корпусе собранной заклепки.

Изм. № дубликата	1915
Изм. № подлинника	
№ изм.	1
№ изв.	6202
	2
	6700
	3
	8471
	4
	9625
	5
	9819
	6
	9883
	7
	11950

Продолжение табл.1

Типоразмер	Применяемость	d	D	L	L ₁	Размеры в мм		Нагрузка выдавливания сердечника, Н (кгс), не менее	Поз. 1	Поз. 2	Масса 1000 шт., кг			
						Корпус	Сердечник		Разрушающая нагрузка, Н (кгс), не менее		с сердечником	без технологического хвостовика сердечника		
									Количество	Обозначение			на срез	на отрыв
													1	1
11		5,0	9,3	13,5	28	5300 (540)	2448 (250)	196 (20)	11-1-ОСТ 1 11302-74	9-ОСТ 1 11298-74	2,271	1,291		
									11-2-ОСТ 1 11302-74					

3. Выполнение соединений заклепками и подбор типоразмеров заклепок по толщине пакета должны соответствовать указанным в обязательном приложении.

4. Коды ОКП заклепок должны соответствовать указанным в табл. 2.

5. Технические условия - по ОСТ 1 00856-81.

Т а б л и ц а 2

Код ОКП 75 9323 4XXX КЧ

См. таблицу

Типо-размер	Покрытие корпуса			
	Ан.Окс.нхр		Бл	
	XXX	КЧ	XXX	КЧ
1	001	01	021	08
2	002	00	022	07
3	003	10	023	06
4	004	09	024	05
5	005	08	025	04
6	006	07	026	03
7	007	06	027	02
8	008	05	028	01
9	009	04	029	00
10	010	00	030	07
11	011	10	031	06

Пример наименования и обозначения заклепки с потайной головкой с углом 120° с сердечником типоразмера 5 с анодированным корпусом:

Заклепка 5-1-ОСТ 1 11301-74

То же, с корпусом без покрытия:

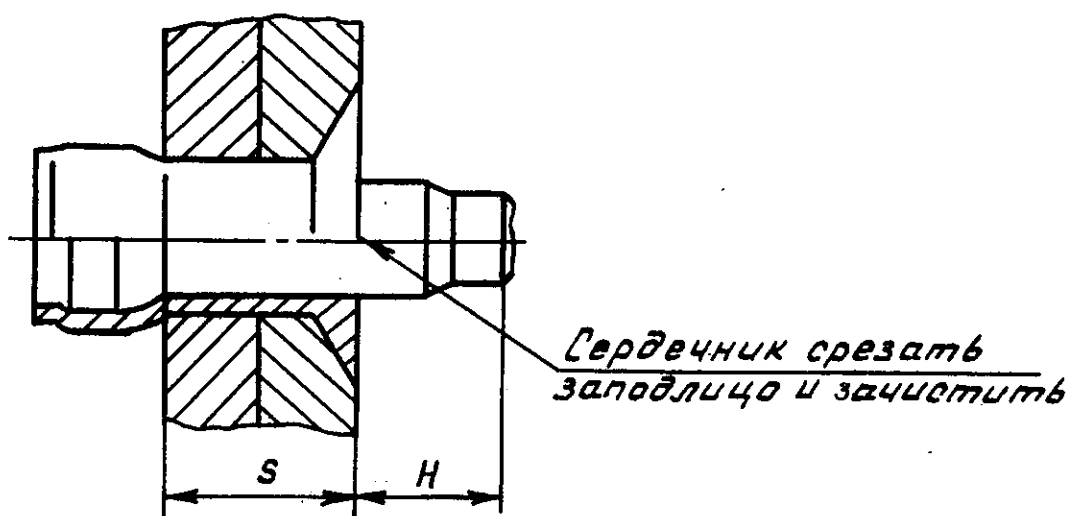
Заклепка 5-2-ОСТ 1 11301-74

ОСТ 11301-74 Стр. 4

ПРИЛОЖЕНИЕ

Обязательное

ВЫПОЛНЕНИЕ СОЕДИНЕНИЙ ЗАКЛЕПКАМИ И ПОДБОР ТИПОРАЗМЕРОВ
ЗАКЛЕПОК ПО ТОЛЩИНЕ ПАКЕТА



мм

Типо- размеры	Диаметр отверстия под заклепку Пред. откл. +0,12	S	H Пред. откл. ±0,55	
			при S_{min}	при S_{max}
1	3,55	От 2,0 до 3,0	6,3	5,3
2		Св. 3,0 до 4,5	8,3	6,8
3		Св. 4,5 до 6,5	6,8	4,8
4	От 2,0 до 3,0	5,8		
5	4,05	Св. 3,0 до 4,5	8,8	7,3
6		Св. 4,5 до 6,5	7,3	5,3
7	5,05	От 2,0 до 3,0	8,9	7,9
8		Св. 3,0 до 4,5	7,9	6,4
9		Св. 4,5 до 6,0	9,5	8,0
10		Св. 6,0 до 7,5	8,0	6,5
11		Св. 7,5 до 9,5		6,0

Ив. № дубликата

Ив. № подлинника

1915

1

6202

4

9825

3

8471

ЛИСТ РЕГИСТРАЦИИ ИЗМЕНЕНИЙ

№ изм.	Номера страниц				Номер "Изв. об изм."	Подпись	Дата	Срок введения изменения
	Изме- ненных	Заме- ненных	Новых	Анну- лиро- ванных				
1	1	2,3,4	5	-	6202	<i>Ильин</i>		01.07.76
2	2,3	-	-	-	6700	<i>Ильин</i>		01.07.77
3	1,2,3,4	-	5	5	8471	<i>Ильин</i>	14.10.81	01.07.82
4	1,2,3,4	-	-	-	9625	<i>Ильин</i>	18.11.85	01.07.86
5	2	-	-	-	9819	<i>Ильин</i>	17.08.89	01.01.90
6	1,2,3	-	-	-	9883	<i>Ильин</i>	19.03.90	01.01.91
7	1,2	-	-	-	11950	<i>Ильин</i>	26.02.02	01.01.2003

Инвентарный № 1915

③ Нов. Изв. № 8471