

УДК 621.884-213:629.7

Группа Г34

ОТРАСЛЕВОЙ СТАНДАРТ

ОСТ 1 11300-74

КОРПУСЫ ЗАКЛЕПОК
С ПОТАЙНОЙ ГОЛОВКОЙ С УГЛОМ 90°
Конструкция и размеры

На 4 страницах

Взамен

Проверен в 1990 г.

Подлежит проверке в 2000 г.

Проверен в 1985 г.

Подлежит проверке в 1990 г.

ОКП 75 9328

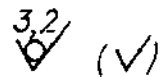
Распоряжением Министерства от 14.06.74

№ 087-16

срок введения установлен с 01.01.75

Несоблюдение стандарта преследуется по закону

1. Конструкция и размеры корпусов должны соответствовать указанным на чертеже и в табл. 1. Размеры h_g и D_k - по ОСТ 1 00656-81.

3,2
 (✓)

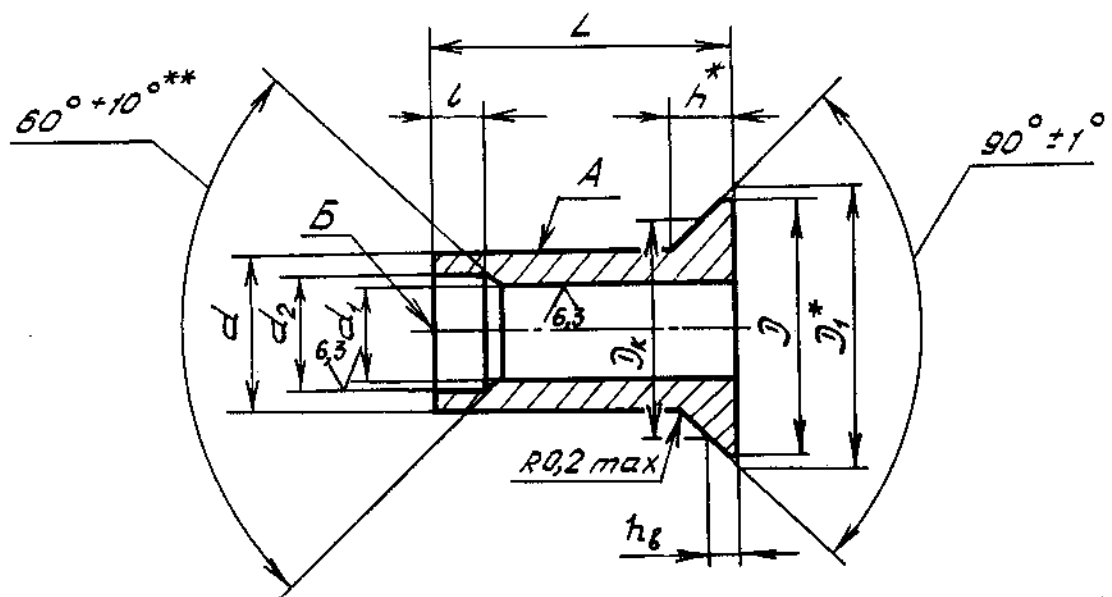


Таблица 1

Размеры в мм

Типоразмер	Применяе- мость	d	d ₁	d ₂	D min	D ₁	l	L	h	Масса 1000 шт., кг
		Пред.откл.					Пред.откл.			
		+0,05	по H11				+0,3	±0,2		
1							6,5		1,5	0,124
2		3,5	2,3	2,65	6,0	6,5	8,0		1,5	0,147
3							9,5		1,5	0,170
4							7,0		1,7	0,174
5		4,0	2,7	3,10	6,9	7,4	8,5		1,7	0,202
6							10,0		1,7	0,231
7							7,5		2,1	0,291
8							9,0		2,1	0,333
9		5,0	3,5	4,00	8,7	9,2	10,5		2,1	0,377
10							12,0		2,1	0,416
11							13,5		2,1	0,480

2. Материал : алюминиевый сплав марки Д18.

3. Термическая обработка : закалить и состарить. Группа контроля 2а
 ОСТ 1 00021-78.

4. Разностенность стержня корпуса по отверстиям d₁ и d₂ не более 0,1 мм.

* Размеры для справок.

** Размер обеспеч. INSTR.

№ изм. 1 2 3 5 6
 № изв. 6202 6700 8471 9819 9883

Ив. № дубликата 1914
 Ив. № подлинника

5. Допускаются заусенцы со стороны головки, скол на отверстиях d_1 , со стороны головки глубиной не более 0,15 мм в зоне размера h и волнистость поверхности А в пределах поля допуска размера d .

6. Не допускаются трещины, заусенцы, риски, вмятины на торце Б.

7. Покрытие: Ан.Окс.нхр и без покрытия.

8. Коды ОКП корпусов должны соответствовать указанным в табл. 2.

Т а б л и ц а 2

Код ОКП 75 9323 ЗХХХ КЧ

См. таблицу

Типо- размер	Покрытие			
	Ан.Окс.нхр		Бл	
	ХХХ	КЧ	ХХХ	КЧ
1	001	05	021	01
2	002	04	022	00
3	003	03	023	10
4	004	02	024	09
5	005	01	025	08
6	006	00	026	07
7	007	10	027	06
8	008	09	028	05
9	009	08	029	04
10	010	04	030	00
11	011	03	031	10

9. Технические условия - по ОСТ 1 00656-81.

Пример наименования и обозначения корпуса заклепки с потайной головкой с углом 90° типоразмера 5, анодированного:

Корпус 5-1-ОСТ 1 11300-74

То же без покрытия:

Корпус 5-2-ОСТ 1 11300-74

№ изм.	1	3	4	6
№ изв.	6202	8471	9625	9883
Изм. № дубликата	1914			
Изм. № подлинника				

ЛИСТ РЕГИСТРАЦИИ ИЗМЕНЕНИЙ

№ изм.	Номера страниц				Номер " Изв. об изм. "	Подпись	Дата	Срок введения изменения
	Изме- ненных	Заме- ненных	Новых	Анну- лиро- ванных				
1	1,2	-	-	-	6202	<i>Ткач</i>		01.07.76
2	2	-	-	-	6700	<i>Ткач</i>		01.07.77
3	1,2,3	-	4	-	8471	<i>Ткач</i>	14.10.81	01.07.82
4	1,3	-	-	-	8625	<i>Ткач</i>	18.11.85	01.07.88
5	1, 2	-	-	-	9819	<i>Ткач</i>	17.08.89	01.01.90
6	-	1,2,3	-	-	9883	<i>Себега</i>	31.10.90	01.01.91

Инвентарный № 1914