

УДК 621.884-2:629.7

Группа Г34

# ОТРАСЛЕВОЙ СТАНДАРТ

ОСТ 1 11298-74

## СЕРДЕЧНИКИ ЗАКЛЕПОК Конструкция и размеры

На 4 страницах

Взамен

Проверен в 1990 г.

Подлежит проверке в 2000 г.

Проверен в 1985 г.

Подлежит проверке в 1990 г.

ОКП 75 9823

Распоряжением Министерства от 14.06.74

№ 087-16

срок введения установлен с 01.01.75

Несоблюдение стандарта преследуется по закону

1. Конструкция и размеры сердечников должны соответствовать указанным на чертеже и в табл. 1.

Изм. № дубликата

Изм. № подлинника

1912

Издание официальное

ГР № 3472 от 12.07.74.

Перепечатка воспрещена

Изм. № дубликата	1912
Изм. № подлинника	

№ изм.	1	2	3	4	5	6	7
№ изв.	6202	6700	7112	8472	8625	9819	9883

3,2  
A

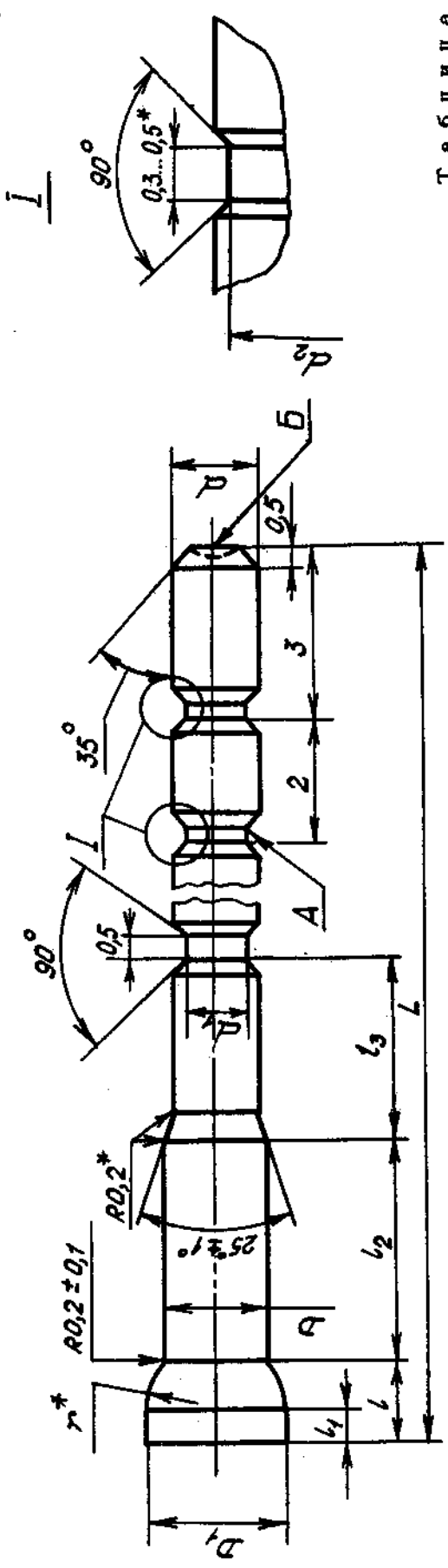


Таблица 1

Размеры в мм

Типоразмер	Применяемость	D		D1	d	d1	d2	γ	L	l	l1	l2	l3	Масса 1000 шт., кг	
		Номин.	Пред. откл.	Пред. откл.											l3 Пред. откл. ±0,5
				-0,08	по h11	±0,2	3,0								
1						1,88			35			5,5		0,444	
2		2,58	-0,020	3,40	2,28	1,85	2,15	1,5	41	2,0	0,80	8,5		0,550	
3						2,05			35			5,5	3,0	0,444	
4						2,28			41			8,5		0,550	
5						2,28	2,55	2,0	35	2,4	1,10	6,0		0,642	
6		3,00		3,85	2,69	2,35			41			9,0		0,748	
7						2,82						8,0		1,554	
8		3,84	-0,025	4,85	3,48	2,82	3,30	2,5	46	2,8	1,25	11,0	3,3	1,657	
9						3,00			52			12,5		1,828	

\* Размеры обеспеч. инстр.

2. Материал: алюминиевый сплав марки В95ПС.
  3. Термическая обработка:  $\sigma_B = 540 \dots 589$  МПа ( $55 \dots 60$  кгс/мм<sup>2</sup>).
- Группа контроля 2а ОСТ 1 00021-78.
4. Допускается увеличение диаметра  $D$  на 0,01 мм на длине 1,5 мм от головки сердечника.
  5. Сердечники типоразмеров 1 и 2 изготавливать с канавкой А.
  6. Форма лунки на торце Б не регламентируется.
  7. Неуказанные предельные отклонения размеров - по ОСТ 1 00022-80.
  8. Покрытие: Ан.Окс.хром.
  9. Коды ОКП сердечников должны соответствовать указанным в табл.2.

Т а б л и ц а 2

Типо-размер	Код ОКП	КЧ
1	75 9323 1001	02
2	75 9323 1002	01
3	75 9323 1003	00
4	75 9323 1004	10
5	75 9323 1005	09
6	75 9323 1006	08
7	75 9323 1007	07
8	75 9323 1008	06
9	75 9323 1009	05

10. Технические условия - по ОСТ 1 00656-81.

Пример наименования и обозначения сердечника заклепки типоразмера 7:

Сердечник 7-ОСТ 1 11298-74

№ изм.

1

№ изл.

6202

2

6700

4

8472

6

9819

7

9883

Изм. № дубликата

Изм. № подлинника

1912

## ЛИСТ РЕГИСТРАЦИИ ИЗМЕНЕНИЙ

№ изм.	Номера страни				Номер " Изв. об изм. "	Подпись	Дата	Срок введения изменения
	Изме- ненных	Заме- ненных	Новых	Анну- лиро- ванных				
1	1	-	-	-	6202	} Ислаев		01.07.76
2	2,3	-	-	-	6700			01.07.77
3	2	-	-	-	7112			01.07.78
4	1,2,3	-	4	-	8472	Ислаев	20.10.81	01.07.82
5	1,2	-	-	-	9625	Ислаев	18.11.85	01.07.86
6	2,3	-	-	-	9819	Ислаев	17.08.89	01.01.90
7	-	1,2,3	-	-	9883	Ислаев	31.10.90	01.01.91