

УДК 621.884-213:629.7

Группа Г34

# ОТРАСЛЕВОЙ СТАНДАРТ

## ОСТ 1 11297-74

### КОРПУСЫ ЗАКЛЕПОК С ПЛОСКО-СКРУГЛЕННОЙ ГОЛОВКОЙ Конструкция и размеры

На 4 страницах

Взамен

Проверен в 1990 г.  
Подлежит проверке в 2000 г.  
Проверен в 1985 г.  
Подлежит проверке в 1990 г.

ОКП 75 9322

Распоряжением Министерства от 14.06.74

№ 087-16

срок введения установлен с 01.01.75

Несоблюдение стандарта преследуется по закону

1. Конструкция и размеры корпусов должны соответствовать указанным на чертеже и в табл.1.

№ изм. 1  
№ изв. 6202  
№ изм. 8471  
№ изв. 9625  
№ изм. 9883

1911

№ изм. дубликат  
№ изв. подлинника

3,2  
√ (√)

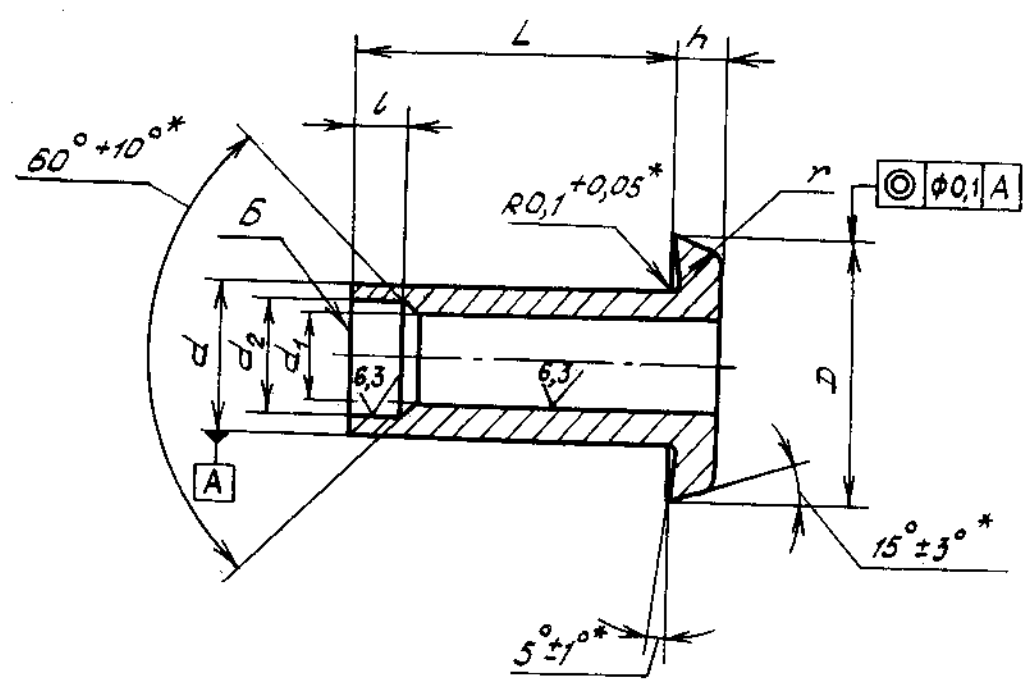


Таблица 1

Размеры в мм

Типораз- мер	Применя- емость	$d$	$d_1$	$d_2$	$D$	$l$	$L$	$h$	$r$	Масса 1000 шт., кг
		+0,05	по Н11		+0,3	+0,2	+0,2	Пред. откл. ±0,5		
1		3,50	2,3	2,65	6,3	1,5	5,0	1,2	1,4	0,149
2	6,5						0,171			
3	8,0						0,183			
4	9,5						0,215			
5		4,00	2,7	3,10	7,1	1,5	5,5	1,4	1,6	0,210
6	7,0						0,237			
7	8,5						0,265			
8	10,0						0,295			
9		5,00	3,5	4,00	9,0	1,8	7,5	1,8	2,0	0,425
10	9,0						0,466			
11	10,5						0,508			
12	12,0						0,549			
13							13,5			0,580

\* Размеры обеспеч. инстр.

№ изм.	1	2	3	5
№ изв.	6202	6700	8471	9883

Ил. № дубляжата	
Ил. № подлинника	1911

2. Материал: алюминиевый сплав марки Д18.
3. Термическая обработка: закалить и состарить. Группа контроля 2а  
ОСТ 1 00021-78.
4. Разностенность стержня корпуса по отверстиям  $d_1$  и  $d_2$  не более 0,1 мм.
5. Допускаются заусенцы со стороны головки, скол на отверстиях  $d_1$  со стороны головки глубиной не более 0,15 мм в зоне размера  $h$  и волнистость поверхности А в пределах поля допуска размера  $d_1$ .
6. Не допускаются трещины, заусенцы, риски, вмятины на торце Б.
7. Покрытие: Ан.Окс.нхр и без покрытия.
8. Коды ОКП корпусов должны соответствовать указанным в табл. 2.

Т а б л и ц а 2

Код ОКП 75 9322 8XXX КЧ

См. таблицу

Типо- размер	Покрытие			
	Ан.Окс.нхр		Бп	
	XXX	КЧ	XXX	КЧ
1	001	08	021	04
2	002	07	022	03
3	003	06	023	02
4	004	05	024	01
5	005	04	025	00
6	006	03	026	10
7	007	02	027	09
8	008	01	028	08
9	009	00	029	07
10	010	07	030	03
11	011	06	031	02
12	012	05	032	01
13	013	04	033	00

9. Технические условия - по ОСТ 1 00656-81.

Пример наименования и обозначения корпуса заклепки с плоско-скругленной головкой типоразмера 7 анодированного:

Корпус 7-1-ОСТ 1 11297-74

То же без покрытия:

Корпус 7-2-ОСТ 1 11297-74

№ изм.	1	3	4	5
№ изв.	6202	8471	9625	9883

1911

Изм. № дубликата  
Изм. № подлинника

## ЛИСТ РЕГИСТРАЦИИ ИЗМЕНЕНИЙ

№ изм.	Номера страниц				Номер " Изв. об изм. "	Подпись	Дата	Срок зведения изменения
	Изме- ненных	Заме- ненных	Новых	Анну- ляро- ванных				
1	1,3	-	-	-	6202	Тимош		01.07.76
2	2	-	-	-	6700	Тимош		01.07.77
3	1,2,3	-	4	-	8471	Тимош	14.10.81	01.07.82
4	1,2	-	-	-	11655	Вуф	28/10/88	01.17.88
5	-	1,2,3	-	-	9883	Зубец	2.10.90	01.01.91