

УДК 621.431.37-2:829.7

Группа Д15

ОТРАСЛЕВОЙ СТАНДАРТ

**ГОРЛОВИНА ЗАЛИВНАЯ
ТОПЛИВНОГО БАКА
Конструкция и размеры**

ОСТ 1 11289-73

На 4 страницах

Взамен 202АТ
(В части гнезда № 2)

ОКП 75 9580

Распоряжением Министерства от 17 октября 1973 г.

№ 087-16

дата введения 1 июля 1974 г.

**ГОРЛОВИНА ПО ОСТ 1 11289-73 ВЗАИМОЗАМЕНЯЕМА С ГНЕЗДОМ № 2
ПО НОРМАЛИ 202АТ**

1. Конструкция и размеры заливной горловины топливного бака должны соответствовать указанным на чертеже.

Издание официальное

ГР 2787 от 14.11.73

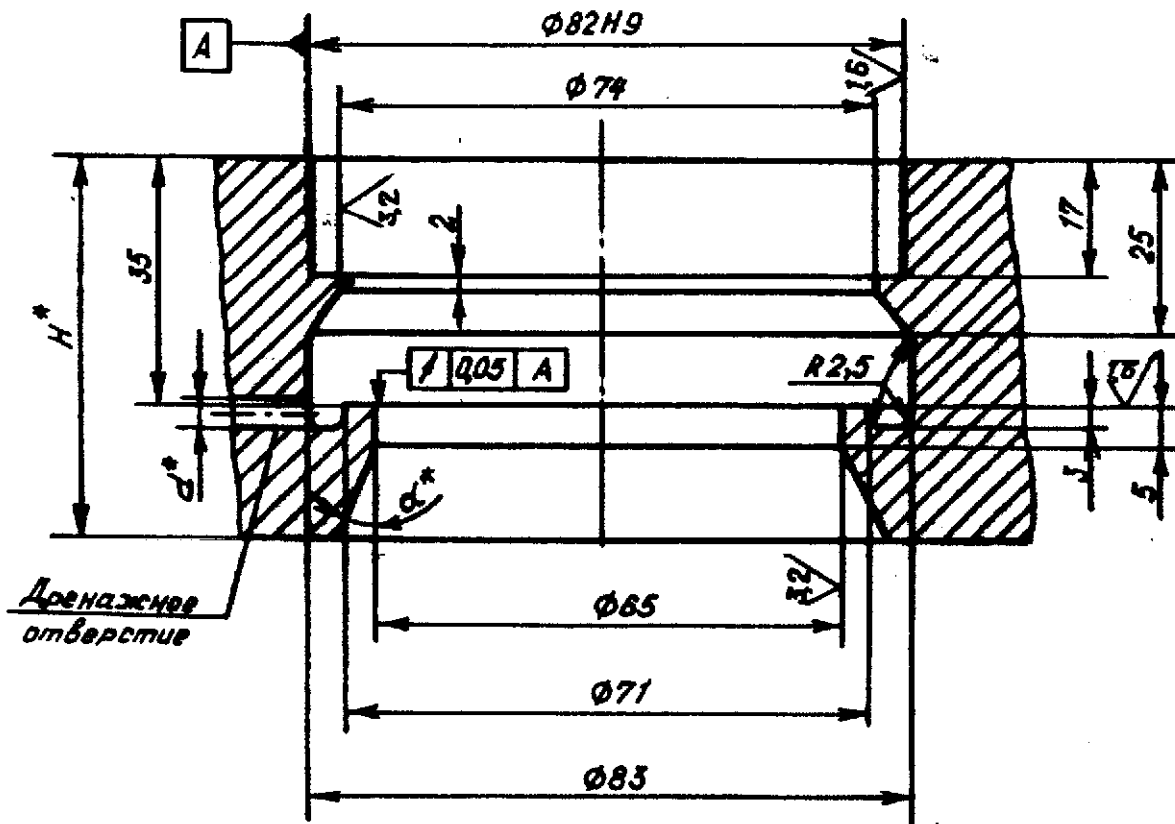
Перепечатка воспрещена



Авт. изм.	1	2	3	4	5
№ изм.	7967	9052	10888	12168	12698

Инд. № дубликата	1489
Инд. № подлинника	

5.3/V



2. Материал назначается конструктором.

3. Неуказанные предельные отклонения размеров, формы и расположения поверхностей - по ОСТ 1 00022-80.

4. Пример установки в горловину кольца по ОСТ 1 11288-73 приведен в обязательном приложении к настоящему стандарту.

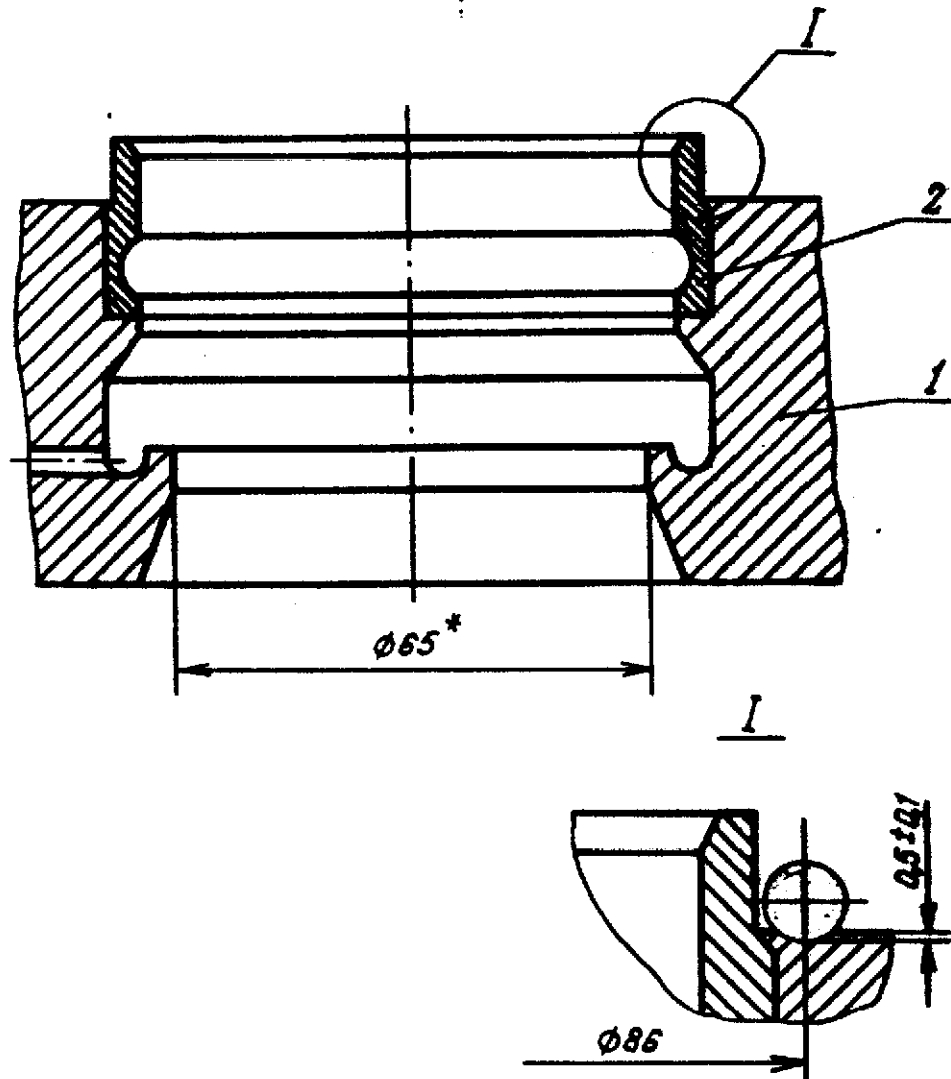
* Размеры H , d и угол α , а также наличие и расположение дренажного отверстия устанавливаются конструктором.

Лит.изм. 2
№ 8082

1499

Исп. № дубликата
Исп. № подлинника

Установка кольца в горловину



1 - горловина; 2 - кольцо ОСТ 1 11288-73

Завальцовку производить шариком $\phi 5$ мм.

* Размер для справок.

Лит. № 2
№ 138 8052

1500

Ино. № дубликата
Ино. № подлинника

