

УДК 678-2:629.7

Группа Д15

ОТРАСЛЕВОЙ СТАНДАРТ

ПИСТОНЫ РЕЗИНОВЫЕ
Конструкция и размеры

ОСТ 1 11277-73
ОСТ 1 11278-73

На 6 страницах

Взамен 4904А
4742А

ОКП 75 9540

Распоряжением Министерства от 21 сентября 1973 г.

№ 087-16

дата введения 1 июля 1974 г.

1. Настоящий стандарт распространяется на резиновые пистоны для установки в неподвижные перегородки.

Издание официальное

ГР 2694 от 15.10.73

Перепечатка воспрещена

Инв. № дубликата
Инв. № подлинника

1511

№ изв.
№ изм.

1

2

3

4

5

6

12869

11799

11477

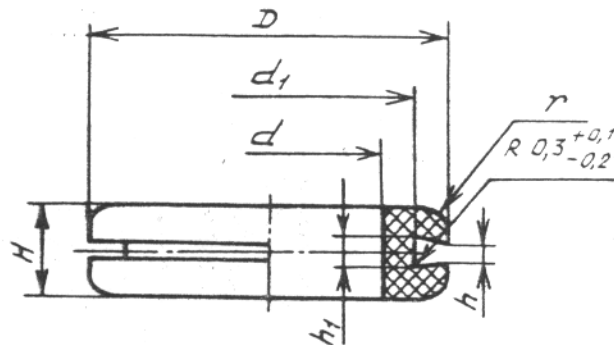
10703

7095

5679

2. Конструкция, размеры и коды ОКП пиستонов должны соответствовать указанным на чертеже и в таблице.

0,8 /



3. Материал: резиновые смеси НО-68-1 НТА, ИРП-1266 НТА (заменитель ИРП-1338 НТА) ТУ 38 0051166-98.
4. Размеры и шероховатость поверхностей обеспечиваются пресс-формой.
5. Маркировать обозначение и клеймить окончательную приемку на бирке.
6. Пример применения пистона показан в рекомендуемом приложении к настоящему стандарту.
7. Общие технические условия - по ТУ 38.1051959-90, группа 1У.

Пример наименования и обозначения резинового пистона типоразмера 10 из резины марки НО-68-1НТА:

Пистон 10-ОСТ 1 11277-73

То же из резины марки ИРП-1266 НТА:

Пистон 10-ОСТ 1 11278-73

Размеры, мм

Типо-размер.	Код ОКП пистон из резины		d Пред. откл. +0,2 -0,4	d_1 Предельные откло- нения $\pm 0,5$	D
	НО-68-1 НТА	ИРП-1266 НТА			
1	75 9540 2701 10	75 9540 2801 07	3	6	12
2	75 9540 2702 09	75 9540 2802 06	5	8	14
3	75 9540 2703 08	75 9540 2803 05	6	10	16
4	75 9540 2704 07	75 9540 2804 04	8	14	20
5	75 9540 2705 06	75 9540 2805 03			
6	75 9540 2706 05	75 9540 2806 02	10	16	22
7	75 9540 2707 04	75 9540 2807 01			
8	75 9540 2708 03	75 9540 2808 00	12	20	28
9	75 9540 2709 02	75 9540 2809 10			
10	75 9540 2710 09	75 9540 2810 06			
11	75 9540 2711 08	75 9540 2811 05	14	22	30
12	75 9540 2712 07	75 9540 2812 04			
13	75 9540 2713 06	75 9540 2813 03			
14	75 9540 2714 05	75 9540 2814 02	15	22	31
15	75 9540 2715 04	75 9540 2815 01			
16	75 9540 2716 03	75 9540 2816 00	16	25	34
17	75 9540 2717 02	75 9540 2817 10			
18	75 9540 2718 01	75 9540 2818 09			
19	75 9540 2719 00	75 9540 2819 08	18	26	36
20	75 9540 2720 07	75 9540 2820 04			
21	75 9540 2721 06	75 9540 2821 03			
22	75 9540 2722 05	75 9540 2822 02	20	30	40
23	75 9540 2723 04	75 9540 2823 01			
24	75 9540 2724 03	75 9540 2824 00			
25	75 9540 2725 02	75 9540 2825 10	22	31	41
26	75 9540 2726 01	75 9540 2826 09			
27	75 9540 2727 00	75 9540 2827 08			
28	75 9540 2728 10	75 9540 2828 07	24	31	41
29	75 9540 2729 09	75 9540 2829 06			
30	75 9540 2730 05	75 9540 2830 02			
31	75 9540 2731 04	75 9540 2831 01			

Лит. изм. 3
№ изв. 10703

1511

Инв. № дубликата
Инв. № подлинника

H		h		h ₁ Пред. откл. -0,3	r, Пред. откл. ±0,3	Масса 100 шт., кг, из резины марки		
ин.	Пред. откл.	Номин.	Пред. откл.			НО-68-1 НТА	ИРП-1266НТА	
	±0,3	0,8	-0,2	1,8	1,5	0,046	0,042	
						0,050	0,045	
		1,5	0,8	-0,2		1,8	0,081	0,073
							0,157	0,142
			1,5	-0,3		3,0	0,203	0,184
							0,180	0,163
			0,8	-0,2		1,8	0,235	0,213
							0,307	0,279
			1,5	-0,3		3,0	0,395	0,359
							0,460	0,418
	+0,4	2,5	-0,3	5,0	0,277	0,252		
	±0,3	0,8	-0,2	1,8	0,355	0,313		
					1,5	3,0	0,410	0,373
	+0,4	2,5	-0,3	5,0	0,322	0,283		
					0,8	-0,2	1,8	0,413
	±0,3	1,5	-0,3	3,0	0,485	0,441		
					2,5	5,0	0,331	0,301
	+0,4	0,8	-0,2	1,8	0,421	0,383		
					1,5	3,0	0,490	0,445
	±0,3	1,5	-0,3	3,0	0,490	0,445		
					2,5	5,0	0,397	0,361
	+0,4	0,8	-0,2	1,8	0,508	0,462		
					1,5	3,0	0,593	0,539
	±0,3	1,5	-0,3	3,0	0,412	0,374		
					2,5	5,0	0,536	0,487
	+0,4	0,8	-0,2	1,8	0,624	0,567		
					1,5	3,0	0,538	0,489
	±0,3	1,5	-0,3	3,0	0,686	0,624		
					2,5	5,0	0,805	0,732
	+0,4	0,8	-0,2	1,8	0,527	0,479		
					1,5	3,0	0,675	0,614
	±0,3	1,5	-0,3	3,0	0,785	0,714		
					2,5	5,0		

Размеры, мм

Типо-размер	Код ОКП пистон из резины		d Пред.откл. +0,2 -0,4	d_1	D	Номер
	НО-68-1 НТА	ИРП-1266 НТА				
32	75 9540 2732 03	75 9540 2832 00	27	34	44	6
33	75 9540 2733 02	75 9540 2833 10				8
34	75 9540 2734 01	75 9540 2834 09				10
35	75 9540 2735 00	75 9540 2835 08	30	37	47	8
36	75 9540 2736 10	75 9540 2836 07				10
37	75 9540 2737 09	75 9540 2837 06				12
38	75 9540 2738 08	75 9540 2838 05	32	40	50	8
39	75 9540 2739 07	75 9540 2839 04				10
40	75 9540 2740 03	75 9540 2840 00				12
41	75 9540 2741 02	75 9540 2841 10	35	43	53	8
42	75 9540 2742 01	75 9540 2842 09				10
43	75 9540 2743 00	75 9540 2843 08				12
44	75 9540 2744 10	75 9540 2844 07	38	46	56	8
45	75 9540 2745 09	75 9540 2845 06				10
46	75 9540 2746 08	75 9540 2846 05				12
47	75 9540 2747 07	75 9540 2847 04	40	50	62	8
48	75 9540 2748 06	75 9540 2848 03				10
49	75 9540 2749 05	75 9540 2849 02				12
50	75 9540 2750 01	75 9540 2850 09	42	56	70	8
51	75 9540 2751 00	75 9540 2851 08				10
52	75 9540 2752 10	75 9540 2852 07				12
53	75 9540 2753 09	75 9540 2853 06	45	59	73	8
54	75 9540 2754 08	75 9540 2854 05				10
55	75 9540 2755 07	75 9540 2855 04				12
56	75 9540 2756 06	75 9540 2856 03	50	62	75	8
57	75 9540 2757 05	75 9540 2857 02				10
58	75 9540 2758 04	75 9540 2858 01				12
59	75 9540 2759 03	75 9540 2859 00	55	66	80	8
60	75 9540 2760 10	75 9540 2860 07				10
61	75 9540 2761 09	75 9540 2861 06				12

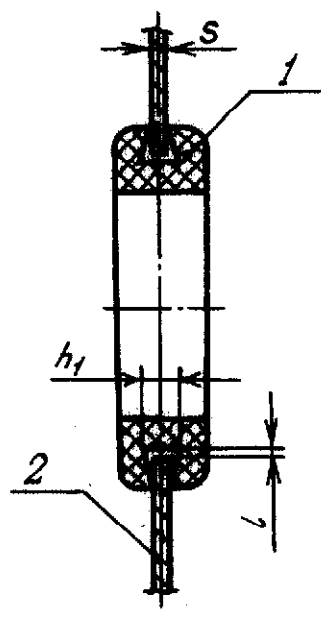
Дит. изм. 3 4
№ изв. 10703 11477

Инв. № дубликата 1511
Инв. № подлинника

Продолжение

γ	h		h ₁ Пред. откл. -0,3	r, Пред. откл. ±0,3	Масса 100 шт., кг, из резины марки	
	Номин.	Пред. откл.			НО-68-1 НТА	ИРП-1266 НТА
±0,3	0,8	-0,2	1,8	2,0	0,578	0,525
	1,5	-0,3	3,0		0,740	0,673
	2,5		5,0		0,860	0,782
±0,4	0,8	-0,2	1,8	3,0	0,843	0,767
±0,3	1,5	-0,3	3,0		1,020	0,928
±0,5	2,5		5,0		1,153	1,049
±0,3	0,8		-0,2		1,8	0,960
±0,4	1,5	-0,3	3,0		1,170	1,067
±0,5	2,5		5,0		1,320	1,191
±0,3	0,8	-0,2	1,8		1,030	0,937
±0,4	1,5	-0,3	3,0		1,255	1,142
±0,5	2,5		5,0		1,420	1,292
±0,3	0,8		-0,2		1,8	1,107
±0,4	1,5	-0,3	3,0		1,342	1,221
±0,5	2,5		5,0		1,520	1,383
±0,3	0,8	-0,2	1,8		1,490	1,355
±0,4	1,5	-0,3	3,0		1,800	1,638
±0,5	2,5		5,0		2,037	1,853
±0,3	0,8		-0,2		1,8	2,110
±0,4	1,5	-0,3	3,0		2,570	2,338
±0,5	2,5		5,0		2,910	2,648
±0,3	0,8	-0,2	1,8		2,230	2,029
±0,4	1,5	-0,3	3,0		2,710	2,466
±0,5	2,5		5,0		3,080	2,802
±0,3	0,8		-0,2	1,8	2,095	1,906
±0,4	1,5	-0,3	3,0	2,540	2,311	
±0,5	2,5		5,0	2,880	2,620	
±0,3	0,8	-0,2	1,8	2,250	2,047	
±0,4	1,5	-0,3	3,0	2,725	2,479	
±0,5	2,5		5,0	3,075	2,798	

ПРИМЕР ПРИМЕНЕНИЯ РЕЗИНОВОГО ПИСТОНА



1 - пистон; 2 - перегородка

мм

S	h_1	l
От 0,8 до 1,8	1,8	0,5
От 2,0 до 3,0	3,0	1,0
От 3,5 до 5,0	5,0	

Лит.изм. 3
№ изв. 10703

Изм. № дубляжа
Изм. № подлинника 1511

ЛИСТ РЕГИСТРАЦИИ ИЗМЕНЕНИЙ

№ изм.	Номера страниц				Номер "Изв. об изм."	Подпись	Дата	Срок введения изменения
	Изме- ненных	Заме- ненных	Новых	Анну- лиро- ванных				
	Переиздан с учетом изменений № 1 - 6							