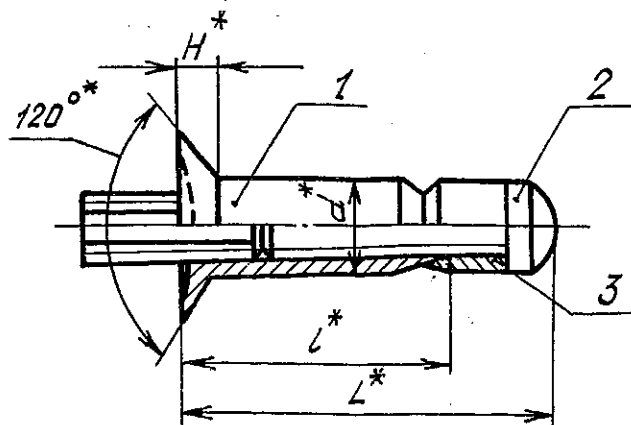


2. Конструкция и размеры заклепок должны соответствовать указанным на чертеже и в таблице.



Размеры в мм

Типо-размер	Применяемость	d	L	l	H	Поз. 1	Поз. 2	Поз. 3	Разрушающая нагрузка, Н (кгс)		Площадь смятия под кольцом, мм ²	M _{кр} ^{жж} , Н·м (кгс·см), не менее	Масса 100 шт., кг	
						Корпус	Винт	Кольцо	на оди-нарный срез	на раз-рыв соеди-нения			с хвостовиком винта	без хвостовика винта
						Количество								
						1	1	1						
						Обозначение								
80		4,2	11,0	4,8	1,7	80-ОСТ 1 11207-73	88-ОСТ 1 11202-73	5-ХимПас-ОСТ111203-73	6669 (680)	3825 (390)	5,0	0,44 (4,5)	0,177	0,122
81	12,0		5,8	81-ОСТ 1 11207-73		89-ОСТ 1 11202-73	0,188						0,133	
82	13,0		6,8	82-ОСТ 1 11207-73		90-ОСТ 1 11202-73	0,199						0,144	
83	14,0		7,8	83-ОСТ 1 11207-73		91-ОСТ 1 11202-73	0,210						0,155	
84	15,0		8,8	84-ОСТ 1 11207-73		92-ОСТ 1 11202-73	0,221						0,166	
85	16,0		9,8	85-ОСТ 1 11207-73		93-ОСТ 1 11202-73	0,232						0,177	
86	17,0		10,8	86-ОСТ 1 11207-73		94-ОСТ 1 11202-73	0,243						0,188	
87	18,0		11,8	87-ОСТ 1 11207-73		95-ОСТ 1 11202-73	0,254						0,199	
88	19,0		12,8	88-ОСТ 1 11207-73		96-ОСТ 1 11202-73	0,265						0,210	
89	20,0		13,8	89-ОСТ 1 11207-73		97-ОСТ 1 11202-73	0,276						0,221	
90	21,0	14,8	90-ОСТ 1 11207-73	98-ОСТ 1 11202-73	0,287	0,232								
1		5,0	13,2	5,7	1,9	1-ОСТ 1 11207-73	2-ОСТ 1 11202-73	1-ХимПас-ОСТ111203-73	10787 (1100)	4903 (500)	7	0,59 (6)	0,274	0,192
2	14,7		7,2	2-ОСТ 1 11207-73		2-ОСТ 1 11202-73	0,294						0,212	
3	15,2		7,7	3-ОСТ 1 11207-73		101-ОСТ1 11202-73	0,304						0,222	
4	16,2		8,7	4-ОСТ 1 11207-73		102-ОСТ1 11202-73	0,319						0,237	
5	17,2		9,7	5-ОСТ 1 11207-73		103-ОСТ1 11202-73	0,334						0,252	
6	18,2		10,7	6-ОСТ 1 11207-73		104-ОСТ1 11202-73	0,349						0,267	
7	19,2		11,7	7-ОСТ 1 11207-73		105-ОСТ1 11202-73	0,364						0,282	
8	20,2		12,7	8-ОСТ 1 11207-73		106-ОСТ1 11202-73	0,379						0,297	
9	21,2		13,7	9-ОСТ 1 11207-73		107-ОСТ1 11202-73	0,394						0,312	
10	22,2		14,7	10-ОСТ 1 11207-73		108-ОСТ1 11202-73	0,409						0,327	
11	23,2		15,7	11-ОСТ 1 11207-73		109-ОСТ1 11202-73	0,424						0,342	

* Размеры для справок.

** Наименьший крутящий момент, при котором не должно быть провертывания корпуса заклепки, поставленной в пакет.

№ изм. 1 5811
№ изв. 6201 6201 7422 8573 9782 11972

Инв. № дубликата 1712
Инв. № подлинника

Размеры в мм

Продолжение

Типо-размер	Применяемость	d	L	l	H	Поз. 1	Поз. 2	Поз. 3	Разрушающая нагрузка, Н (кгс)		Площадь смятия под кольцом, мм ²	M _{кр} [*] , Н·м (кгс·см), не менее	Масса 100 шт., кг	
						Корпус	Винт	Кольцо	на оди-нарный срез	на раз-рыв соеди-нения			с хвостовиком винта	без хвостовика винта
						Количество								
						1	1	1						
						Обозначение								
12		5,0	24,2	16,7	1,9	12-ОСТ 1 11207-73	110-ОСТ1 11202-73	1-ХимПас-ОСТ111203-73	10787 (1100)	4903 (500)	7	0,59 (6)	0,439	0,357
13			25,2	17,7		13-ОСТ 1 11207-73	111-ОСТ1 11202-73						0,454	0,372
14			26,2	18,7		14-ОСТ 1 11207-73	112-ОСТ1 11202-73						0,469	0,387
18		6,0	16,0	7,5	2,2	18-ОСТ 1 11207-73	20-ОСТ 1 11202-73	2-ХимПас-ОСТ111203-73	15691 (1600)	8336 (850)	12	0,98 (10)	0,417	0,312
19			17,0	8,5		19-ОСТ 1 11207-73	21-ОСТ 1 11202-73						0,439	0,334
20			18,0	9,5		20-ОСТ 1 11207-73	22-ОСТ 1 11202-73						0,461	0,356
21			19,0	10,5		21-ОСТ 1 11207-73	23-ОСТ 1 11202-73						0,483	0,378
22			20,0	11,5		22-ОСТ 1 11207-73	24-ОСТ 1 11202-73						0,505	0,400
23			21,0	12,5		23-ОСТ 1 11207-73	25-ОСТ 1 11202-73						0,527	0,422
24			22,0	13,5		24-ОСТ 1 11207-73	26-ОСТ 1 11202-73						0,549	0,444
25			23,0	14,5		25-ОСТ 1 11207-73	27-ОСТ 1 11202-73						0,571	0,466
26			24,0	15,5		26-ОСТ 1 11207-73	28-ОСТ 1 11202-73						0,593	0,488
27			25,0	16,5		27-ОСТ 1 11207-73	29-ОСТ 1 11202-73						0,615	0,510
28			26,0	17,5		28-ОСТ 1 11207-73	30-ОСТ 1 11202-73						0,637	0,532
29			27,0	18,5		29-ОСТ 1 11207-73	31-ОСТ 1 11202-73						0,659	0,554
30			28,0	19,5		30-ОСТ 1 11207-73	32-ОСТ 1 11202-73						0,681	0,576
31			29,0	20,5		31-ОСТ 1 11207-73	33-ОСТ 1 11202-73						0,703	0,598
32			30,0	21,5		32-ОСТ 1 11207-73	34-ОСТ 1 11202-73						0,725	0,620
33			31,0	22,5		33-ОСТ 1 11207-73	35-ОСТ 1 11202-73						0,747	0,642
37		7,0	16,5	7,5	2,5	37-ОСТ 1 11207-73	41-ОСТ 1 11202-73	3-ХимПас-ОСТ111203-73	21575 (2200)	13730 (1400)	15	1,96 (20)	0,606	0,444
38			17,5	8,5		38-ОСТ 1 11207-73	42-ОСТ 1 11202-73						0,635	0,473
39			18,5	9,5		39-ОСТ 1 11207-73	43-ОСТ 1 11202-73						0,664	0,502
40			19,5	10,5		40-ОСТ 1 11207-73	44-ОСТ 1 11202-73						0,697	0,535
41			20,5	11,5		41-ОСТ 1 11207-73	45-ОСТ 1 11202-73						0,727	0,565
42			21,5	12,5		42-ОСТ 1 11207-73	46-ОСТ 1 11202-73						0,758	0,596
43			22,5	13,5		43-ОСТ 1 11207-73	47-ОСТ 1 10202-73						0,789	0,627
44			23,5	14,5		44-ОСТ 1 11207-73	48-ОСТ 1 11202-73						0,820	0,658

* Наименьший крутящий момент, при котором не должно быть провертывания корпуса заклепки, поставленной в пакет.

№ изм.	1	2	3	4	6	7
№ изв.	5811	6201	7422	8573	9782	11972

Инв. № дубликата	1712
Инв. № подлинника	

Размеры в мм

Продолжение

Типо- размер	Применяемость	d	L	l	H	Поз. 1	Поз. 2	Поз. 3	Разрушающая на- грузка, Н (кгс)		Площадь смятия под кольцом, мм ²	M _{кр} *, Н·м (кгс·см), не менее	Масса 100 шт., кг	
						Корпус	Винт	Кольцо	на оди- нарный срез	на раз- рыв соеди- нения			с явосты- виком винта	без хвос- товика винта
						Количество								
						1	1	1						
						Обозначение								
45		7,0	24,5	15,5	2,5	45-ОСТ 1 11207-73	49-ОСТ 1 11202-73	9-ХвмПас-ОСТ111203-73	21575 (2200)	13730 (1400)	15	1,96 (20)	0,851	0,689
46			25,5	16,5		46-ОСТ 1 11207-73	50-ОСТ 1 11202-73						0,882	0,720
47			26,5	17,5		47-ОСТ 1 11207-73	51-ОСТ 1 11202-73						0,913	0,751
48			27,5	18,5		48-ОСТ 1 11207-73	52-ОСТ 1 11202-73						0,944	0,782
49			28,5	19,5		49-ОСТ 1 11207-73	53-ОСТ 1 11202-73						0,975	0,813
50			29,5	20,5		50-ОСТ 1 11207-73	54-ОСТ 1 11202-73						1,006	0,844
51			30,5	21,5		51-ОСТ 1 11207-73	55-ОСТ 1 11202-73						1,037	0,875
52			31,5	22,5		52-ОСТ 1 11207-73	56-ОСТ 1 11202-73						1,068	0,906
56		8,0	19,0	8,5	2,7	56-ОСТ 1 11207-73	62-ОСТ 1 11202-73	4-ХвмПас-ОСТ111203-73	28440 (2900)	15220 (1550)	22	2,94 (30)	0,887	0,654
57			20,0	9,5		57-ОСТ 1 11207-73	63-ОСТ 1 11202-73						0,930	0,697
58			21,0	10,5		58-ОСТ 1 11207-73	64-ОСТ 1 11202-73						0,975	0,742
59			22,0	11,5		59-ОСТ 1 11207-73	65-ОСТ 1 11202-73						1,016	0,783
60			23,0	12,5		60-ОСТ 1 11207-73	66-ОСТ 1 11202-73						1,059	0,826
61			24,0	13,5		61-ОСТ 1 11207-73	67-ОСТ 1 11202-73						1,102	0,869
62			25,0	14,5		62-ОСТ 1 11207-73	68-ОСТ 1 11202-73						1,145	0,912
63			26,0	15,5		63-ОСТ 1 11207-73	69-ОСТ 1 11202-73						1,188	0,955
64			27,0	16,5		64-ОСТ 1 11207-73	70-ОСТ 1 11202-73						1,231	0,998
65			28,0	17,5		65-ОСТ 1 11207-73	71-ОСТ 1 11202-73						1,274	1,041
66			29,0	18,5		66-ОСТ 1 11207-73	72-ОСТ 1 11202-73						1,317	1,084
67			30,0	19,5		67-ОСТ 1 11207-73	73-ОСТ 1 11202-73						1,360	1,127
68			31,0	20,5		68-ОСТ 1 11207-73	74-ОСТ 1 11202-73						1,403	1,170
69			32,0	21,5		69-ОСТ 1 11207-73	75-ОСТ 1 11202-73						1,446	1,213
70			33,0	22,5		70-ОСТ 1 11207-73	76-ОСТ 1 11202-73						1,489	1,256
71			34,0	23,5		71-ОСТ 1 11207-73	77-ОСТ 1 11202-73						1,532	1,299
72		35,0	24,5	72-ОСТ 1 11207-73	78-ОСТ 1 11202-73	1,573	1,342							
73		36,0	25,5	73-ОСТ 1 11207-73	79-ОСТ 1 11202-73	1,618	1,385							
74		37,0	26,5	74-ОСТ 1 11207-73	80-ОСТ 1 11202-73	1,661	1,428							
75		38,0	27,5	75-ОСТ 1 11207-73	81-ОСТ 1 11202-73	1,704	1,471							
76		39,0	28,5	76-ОСТ 1 11207-73	82-ОСТ 1 11202-73	1,747	1,514							

* Наименьший крутящий момент, при котором не должно быть провертывания корпуса заклепки, поставленной в пакет.

3. Перед сборкой произвести смазку корпуса, винта и кольца отдельно.
Состав смазки - по ОСТ 1 00647-78.
4. При установке заклепок смазку не удалять.
5. Затяжку пакета производить до момента отрыва хвостовика винта.
6. Выполнение соединений заклепками и подбор типоразмеров заклепок по толщине пакета должны соответствовать указанным в обязательном приложении 1.
7. Коды ОКП заклепок должны соответствовать указанным в обязательном приложении 2.
8. Технические условия - по ОСТ 1 00647-78.

Пример наименования и обозначения заклепки типоразмера 2:

Заклепка 2-ОСТ 1 11206-73

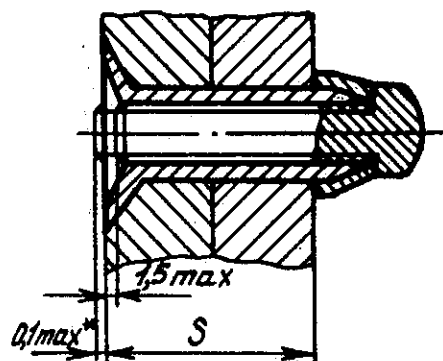
№ изм.	1	2	3	4
	5811	6201	7422	8573
№ изв.				

Инв. № дубликата	
Инв. № подлинника	1712

ПРИЛОЖЕНИЕ 1

Обязательное

ВЫПОЛНЕНИЕ СОЕДИНЕНИЙ ЗАКЛЕПКАМИ И ПОДБОР
ТИПОРАЗМЕРОВ ЗАКЛЕПОК ПО ТОЛЩИНЕ ПАКЕТА



Типо-раз-меры	S мм	Типо-раз-меры	S мм	Типо-раз-меры	S мм
80	От 2,2 до 2,6	11	Св. 12,5 до 13,5		
81	Св. 2,6 до 3,6	12	Св. 13,5 до 14,5		
82	Св. 3,6 до 4,6	13	Св. 14,5 до 15,5		
83	Св. 4,6 до 5,6	14	Св. 15,5 до 16,5	37	От 3,8 до 4,7
84	Св. 5,6 до 6,6			38	Св. 4,7 до 5,7
85	Св. 6,6 до 7,6			39	Св. 5,7 до 6,7
86	Св. 7,6 до 8,6			40	Св. 6,7 до 7,7
87	Св. 8,6 до 9,6	18	От. 3,8 до 4,7	41	Св. 7,7 до 8,7
88	Св. 9,6 до 10,6	19	Св. 4,7 до 5,7	42	Св. 8,7 до 9,7
89	Св. 10,6 до 11,6	20	Св. 5,7 до 6,7	43	Св. 9,7 до 10,7
90	Св. 11,6 до 12,6	21	Св. 6,7 до 7,7	44	Св. 10,7 до 11,7
		22	Св. 7,7 до 8,7	45	Св. 11,7 до 12,7
		23	Св. 8,7 до 9,7	46	Св. 12,7 до 13,7
1	От 2,6 до 3,5	24	Св. 9,7 до 10,7	47	Св. 13,7 до 14,7
2	Св. 3,5 до 4,5	25	Св. 10,7 до 11,7	48	Св. 14,7 до 15,7
3	Св. 4,5 до 5,5	26	Св. 11,7 до 12,7	49	Св. 15,7 до 16,7
4	Св. 5,5 до 6,5	27	Св. 12,7 до 13,7	50	Св. 16,7 до 17,7
5	Св. 6,5 до 7,5	28	Св. 13,7 до 14,7	51	Св. 17,7 до 18,7
6	Св. 7,5 до 8,5	29	Св. 14,7 до 15,7	52	Св. 18,7 до 19,7
7	Св. 8,5 до 9,5	30	Св. 15,7 до 16,7		
8	Св. 9,5 до 10,5	31	Св. 16,7 до 17,7		
9	Св. 10,5 до 11,5	32	Св. 17,7 до 18,7		
10	Св. 11,5 до 12,5	33	Св. 18,7 до 19,7	56	От 4,8 до 5,7

* Для типоразмера 1-1,2 max допускается зачистка винта после установки.

4

2

1

№ изм.

8573

6201

5811

№ изв.

1712

Изм. № дубликата

Изм. № подлинника

Продолжение

Типо-раз-меры	$S_{\text{мм}}$	Типо-раз-меры	$S_{\text{мм}}$	Типо-раз-меры	$S_{\text{мм}}$
57	Св. 5,7 до 6,7	64	Св. 12,7 до 13,7	71	Св. 19,7 до 20,7
58	Св. 6,7 до 7,7	65	Св. 13,7 до 14,7	72	Св. 20,7 до 21,7
59	Св. 7,7 до 8,7	66	Св. 14,7 до 15,7	73	Св. 21,7 до 22,7
60	Св. 8,7 до 9,7	67	Св. 15,7 до 16,7	74	Св. 22,7 до 23,7
61	Св. 9,7 до 10,7	68	Св. 16,7 до 17,7	75	Св. 23,7 до 24,7
62	Св. 10,7 до 11,7	69	Св. 17,7 до 18,7	76	Св. 24,7 до 25,7
63	Св. 11,7 до 12,7	70	Св. 18,7 до 19,7		

Инв. № дубликата	
Инв. № подлинника	1712

№ изм.	1	2	4
№ изв.	5811	6201	8573

ОСТ 1 11206-73 Стр. 8

ПРИЛОЖЕНИЕ 2

Обязательное

Код ОКП 75 9822 6XXX КЧ

См. таблицу

Типоразмеры	XXX	КЧ	Типоразмеры	XXX	КЧ	Типоразмеры	XXX	КЧ
80	001	09	18	029	08	49	060	09
81	002	08	19	030	04	50	061	08
82	003	07	20	031	03	51	062	07
83	004	06	21	032	02	52	063	06
84	005	05	22	033	01			
85	006	04	23	034	00			
86	007	03	24	035	10			
87	008	02	25	036	09	56	067	02
88	009	01	26	037	08	57	068	01
89	010	08	27	038	07	58	069	00
90	011	07	28	039	06	59	070	07
			29	040	02	60	071	06
			30	041	01	61	072	05
			31	042	00	62	073	04
1	012	06	32	043	10	63	074	03
2	013	05	33	044	09	64	075	02
3	014	04				65	076	01
4	015	03				66	077	00
5	016	02				67	078	10
6	017	01	37	048	05	68	079	09
7	018	00	38	049	04	69	080	05
8	019	10	39	050	00	70	081	04
9	020	06	40	051	10	71	082	03
10	021	05	41	052	09	72	083	02
11	022	04	42	053	08	73	084	01
12	023	03	43	054	07	74	085	00
13	024	02	44	055	06	75	086	10
14	025	01	45	056	05	76	087	09
			46	057	04			
			47	058	03			
			48	059	02			

№ изм.	4
№ изм.	8573

№ дубликата	1712
№ подлинника	

ЛИСТ РЕГИСТРАЦИИ ИЗМЕНЕНИЙ

№ изм.	Номера страниц				Номер "Изв. об изм."	Подпись	Дата	Срок введения изменения
	Изме- ненных	Заме- ненных	Новых	Анну- лиро- ванных				
1	1,2,3,4, 5,6,7	-	-	-	5811	Тилков - /		01.07.75
2	1,2,3,4, 5,6,9	-	8,9	-	6201			01.07.76
3	1,2,3, 4,5	-	-	-	7422			01.01.79
4	1,2,3,4, 5,6,7	-	8,9	8,9	8573	Тилков - /	20.01.82	01.01.83
5	1	-	-	-	9726	Тилков - /	20.04.87	01.01.88
6	2,3,4	-	-	-	9782	Тилков - /	20.11.88	01.01.89
7	1,2,3	-	-	-	11972	Тилков - /	20.12.04	2005.01.01

Инвентарный № 1712

④ Нов.Изв. № 8573