

УДК 621.884-213:629.7

Группа Г34

ОТРАСЛЕВОЙ СТАНДАРТ

КОРПУСЫ ЗАКЛЕПОК

ОСТ 1 11205-73

ВЫСОКОГО СОПРОТИВЛЕНИЯ СРЕЗУ
С ПОТАЙНОЙ ГОЛОВКОЙ $\angle 90^\circ$

На 7 страницах

Конструкция и размеры

Взамен 5906А

ОКП 75 9322

Распоряжением Министерства от 18 декабря 1973 г.

№ 087-16

срок введения установлен с 1 июля 1974 г.

Несоблюдение стандарта преследуется по закону

КОРПУСЫ ЗАКЛЕПОК ВЫСОКОГО СОПРОТИВЛЕНИЯ СРЕЗУ С ПОТАЙ-
НОЙ ГОЛОВКОЙ $\angle 90^\circ$ ПО ОСТ 1 11205-73 ВЗАИМОЗАМЕНЯЕМЫ
С КОРПУСАМИ ЗАКЛЕПОК ВЫСОКОГО СОПРОТИВЛЕНИЯ СРЕЗУ
С ПОТАЙНОЙ ГОЛОВКОЙ $\angle 90^\circ$ ПО НОРМАЛИ 5906А

1. Конструкция и размеры корпусов заклепок должны соответствовать указанным на чертеже и в табл. 1 и 2. Размеры h_b и D_k - по ОСТ 1 00647-78.

Издание официальное

ГР № 3174 от 09.04.74

Перепечатка воспрещена

№ изм.

№ изв.

1

5811

2

6201

4

8573

5

9726

6

9782

7

11972

1711

Изм. № дубликата

Изм. № подлинника

6,3
√(M)

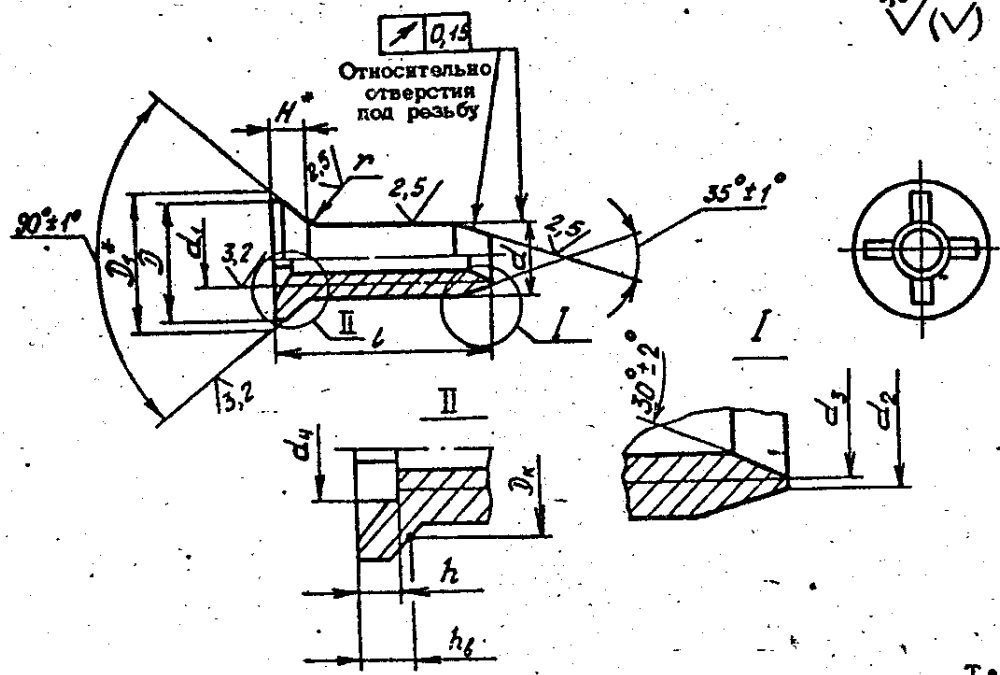


Таблица 1

Размеры в мм

№ стм.	№ стл.	1	2	3	4	6	d	Пред. откл. по А 10	Типоразмер шлица по ОСТ 1 03591-72	d ₁	d ₂	d ₃		d ₄		D	D ₁	h	H	r
												Пред. откл. по Н 12	Пред. откл. по Н 12	Пред. откл. +0,16	Пред. откл. по Н 14					
	5811		6201	7422	8573	9782	4,2	1	М3	3,3	3,0	3,0	7,9	8,6	1,2	2,2	0,5			
							5,0	2	М3,5	3,9	3,5	3,5	9,0	10,0	1,3	2,5				
							6,0	3	М4	4,4	4,0	4,0	11,0	12,0	1,6	3,0	0,7			
							7,0	4	М5	5,4	5,0	5,0	13,0	14,0	1,4	3,5				
							8,0	5	М6	6,4	6,0	6,0	14,8	16,0	2,0	4,0				

Таблица 2

Размеры в мм

Типо-размер	Применяемость	d	b		Масса 100 шт., кг
			Номинал.	Пред. откл.	
79		4,2	5,8	-0,20	0,061
80			6,8		0,068
81			7,8		0,075
82			8,8		0,082
83			9,8	-0,24	0,089
84			10,8		0,096
85			11,8		0,103
86			12,8		0,110
87			13,8		0,117

* Размеры для справок.

№в. № дробагге 1711
№в. № злцлрлрлрл

Продолжение табл.2
Размеры в мм

Типо- размер	Применяемость	d	b		Масса 100 шт., кг
			Номин.	Пред. откл.	
88		4,2	14,8	-0,24	0,124
89			15,8		0,131
1		5,0	6,7	-0,20	0,087
2			7,7		0,097
3			8,7		0,107
4			9,7		0,117
5			10,7	-0,24	0,127
6			11,7		0,137
7			12,7		0,147
8			13,7		0,157
9			14,7		0,167
10			15,7	-0,28	0,177
11			16,7		0,187
12			17,7		0,197
13			18,7		0,207
17		6,0	7,5	-0,20	0,130
18			8,5		0,144
19			9,5		0,158
20			10,5	-0,24	0,172
21			11,5		0,186
22			12,5		0,200
23			13,5		0,214
24			14,5		0,228
25			15,5		0,242
26			16,5	-0,28	0,256
27			17,5		0,270
28			18,5		0,274
29			19,5		0,286
30		20,5		0,300	

№ изм.	1	2	4	6
№ изв.	5811	8201	8573	9782

Име. № дубликата	1711
Име. № оригинала	

Д

Размеры в мм Продолжение табл.2

Типо-размер	Применяемость	d	L		Масса 100 шт., кг	
			Номинал.	Пред. откл.		
31		6,0	21,5	-0,28	0,314	
32			22,5		0,328	
36		7,0	7,5	-0,20	0,215	
37			8,5		0,234	
38			9,5		0,253	
39			10,5		0,272	
40			11,5		0,291	
41			12,5		0,310	
42			13,5		-0,24	0,329
43			14,5			0,348
44			15,5		0,367	
45			16,5		0,386	
46			17,5		0,405	
47			18,5		-0,28	0,424
48		19,5	0,443			
49		20,5	0,462			
50		21,5	0,481			
51		22,5	0,500			
55		8,0	8,5	-0,20	0,414	
56			9,5		0,440	
57			10,5		0,466	
58			11,5		0,482	
59			12,5		0,518	
60			13,5		-0,24	0,542
61			14,5			0,568
62			15,5			0,592
63			16,5		0,618	
64			17,5		0,642	
65			18,5		-0,28	0,668
66			19,5			0,682

№ инв.	1	2	4	6
№ инв.	5811	6201	6573	6782
Ив. № дубляжа	1711			
Ив. № подлинка				

Продолжение табл.2
Размеры в мм

Типо-размер	Применяемость	d	b		Масса 100 шт., кг
			Номин.	Пред. откл.	
67		8,0	20,5	-0,28	0,718
68			21,5		0,742
69			22,5		0,768
70			23,5		0,792
71			24,5		0,818
72			25,5		0,842
73			26,5		0,868
74			27,5		0,892
75			28,5		0,918

2. Материал: сталь 30ХГСА-Д-П.
3. Термическая обработка: $\sigma_B = 1080 \dots 1270$ МПа ($110 \dots 130$ кгс/мм²).
При изотермической закалке $\sigma_B = 1080 \dots 1420$ МПа ($110 \dots 145$ кгс/мм²).
4. Резьба левая - LH, поле допуска - 5H6H.
5. Покрытие: Кд 6.хр. В случае непокрытия внутренней поверхности - Кд 6 доо.окс.
6. Коды ОКП корпусов должны соответствовать указанным в обязательном приложении.
7. Технические условия - по ОСТ 1 00847-78.

Пример наименования и обозначения корпуса типоразмера 2:

Корпус 2-ОСТ 1 11205-73

№ изм.	1	2	3	4	5	6
№ изв.	5811	6201	7422	8573	8726	9782
Изм. № дубликата						
Изм. № подзаголовка	1711					

ПРИЛОЖЕНИЕ
Обязательное

Код ОКП 75 9822 5XXX КЧ

См. таблицу

Типоразмеры	XXX	КЧ	Типоразмеры	XXX	КЧ	Типоразмеры	XXX	КЧ
79	001	02	17	028	02	47	058	07
80	002	01	18	029	01	48	059	08
81	003	00	19	030	08	49	060	02
82	004	10	20	031	07	50	061	01
83	005	09	21	032	06	51	062	00
84	006	08	22	033	05			
85	007	07	23	034	04			
86	008	06	24	035	03			
87	009	05	25	036	02	55	066	07
88	010	01	26	037	01	56	067	06
89	011	00	27	038	00	57	068	05
			28	039	10	58	069	04
			29	040	08	59	070	00
			30	041	06	60	071	10
1	012	10	31	042	04	61	072	09
2	013	09	32	043	03	62	073	08
3	014	08				63	074	07
4	015	07				64	075	06
5	016	06				65	076	05
6	017	05	36	047	10	66	077	04
7	018	04	37	048	09	67	078	03
8	019	03	38	049	08	68	079	02
9	020	10	39	050	04	69	080	09
10	021	09	40	051	03	70	081	08
11	022	08	41	052	02	71	082	07
12	023	07	42	053	01	72	083	06
13	024	06	43	054	00	73	084	05
			44	055	10	74	085	04
			45	056	09	75	086	03
			46	057	08			

№ изм. 4
№ изм. 8573

Изм. № дубликата
Изм. № оригинала 1711

ЛИСТ РЕГИСТРАЦИИ ИЗМЕНЕНИЙ

№ изм.	Номера страниц				Номер "Изв. об изм."	Подпись	Дата	Срок введения изменения
	Измененных	Заменившихся	Новых	Аннулированных				
1	1, 2, 3, 4, 5	-	-	-	5811			01.07.75
2	1, 2, 3, 4, 5	-	-	6, 7	6201	<i>Тилаас</i>		01.07.76
3	2, 5	-	-	-	7422			01.01.79
4	1, 2, 3, 4, 5	-	6, 7	6, 7	8573	<i>Тилаас</i>	<i>20.01.82</i>	01.01.83
5	1, 5	-	-	-	9726	<i>Тилаас</i>	<i>20.04.87</i>	01.01.88
6	1, 5	-	-	-	9782	<i>Тилаас</i>	<i>20.11.86</i>	01.01.89
7	1	-	-	-	11972	<i>Тилаас</i>	<i>20.12.89</i>	2005.01.01

Инвентарный № 1711

④ Нов.Изв. № 8573