

УДК 621.884:669.14:629.7

Группа Г34

ОТРАСЛЕВОЙ СТАНДАРТ

ОСТ 1 11204-73

ЗАКЛЕПКИ ВЫСОКОГО СОПРОТИВЛЕНИЯ СРЕЗУ С ПОТАЙНОЙ ГОЛОВКОЙ $\angle 90^\circ$ ИЗ КОНСТРУКЦИОННОЙ СТАЛИ ДЛЯ ОДНОСТОРОННЕЙ КЛЕПКИ Конструкция и размеры

На 9 страницах

Взамен 5905А

ОКП 75 9322

Распоряжением Министерства от 18 декабря 1973 г.

№ 087-16

срок введения установлен с 1 июля 1974 г.

Несоблюдение стандарта преследуется по закону

ЗАКЛЕПКИ ВЫСОКОГО СОПРОТИВЛЕНИЯ СРЕЗУ С ПОТАЙНОЙ ГОЛОВКОЙ $\angle 90^\circ$ ИЗ КОНСТРУКЦИОННОЙ СТАЛИ ДЛЯ ОДНОСТОРОННЕЙ КЛЕПКИ ПО ОСТ 1 11204-73 ВЗАИМОЗАМЕНЯЕМЫ С ЗАКЛЕПКАМИ ВЫСОКОГО СОПРОТИВЛЕНИЯ СРЕЗУ С ПОТАЙНОЙ ГОЛОВКОЙ $\angle 90^\circ$ ИЗ КОНСТРУКЦИОННОЙ СТАЛИ ДЛЯ ОДНОСТОРОННЕЙ КЛЕПКИ ПО НОРМАЛИ 5905А

1. Настоящий стандарт распространяется на заклепки высокого сопротивления срезу с потайной головкой $\angle 90^\circ$ из конструкционной стали (в дальнейшем изложении - заклепки), устанавливаемые безударной клепкой с односторонним подходом и предназначенные для эксплуатации при температуре до 250°C .

Издание официальное

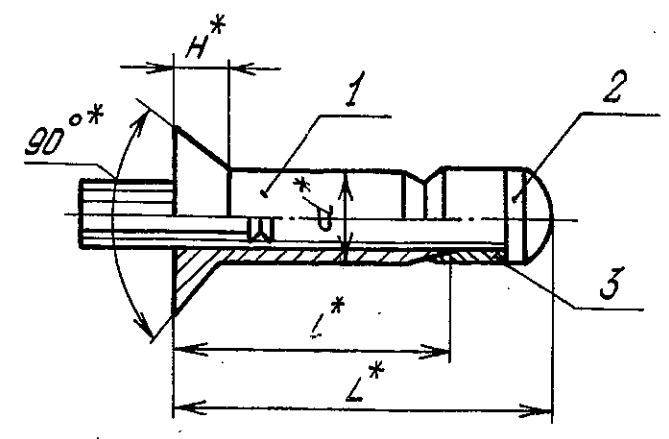
ГР № 3173 от 09.04.74

Перепечатка воспрещена

№ изм.	1	2	3	4	5	7
№ изв.	5811	6201	7422	8573	9726	11972

Ив. № дубликата	1710
Ив. № подлинника	

2. Конструкция и размеры заклепок должны соответствовать указанным на чертеже и в таблице.



Размеры в мм

Типо-размер	Применяемость	d	L	l	H	Поз. 1	Поз. 2	Поз. 3	Разрушающая нагрузка, Н (кгс)		Площадь смятия под кольцом, мм ²	M _{кр ж} , Н·м (кгс·см), не менее	Масса 100 шт., кг	
						Корпус	Винт	Кольцо	на оди-нарный срез	на раз-рыв соеди-нения			с хвостовиком винта	без хвостовика винта
						Количество								
						1	1	1						
						Обозначение								
79		4,2	12,0	5,8	2,2	79-ОСТ 1 11205-73	89-ОСТ 1 11202-73	5-ХимЛас-ОСТ111203-73	6669 (680)	3825 (390)	5,0	0,44 (4,5)	0,185	0,130
80	13,0		6,8	80-ОСТ 1 11205-73		90-ОСТ 1 11202-73	0,196						0,136	
81	14,0		7,8	81-ОСТ 1 11205-73		91-ОСТ 1 11202-73	0,207						0,147	
82	15,0		8,8	82-ОСТ 1 11205-73		92-ОСТ 1 11202-73	0,218						0,158	
83	16,0		9,8	83-ОСТ 1 11205-73		93-ОСТ 1 11202-73	0,229						0,169	
84	17,0		10,8	84-ОСТ 1 11205-73		94-ОСТ 1 11202-73	0,240						0,180	
85	18,0		11,8	85-ОСТ 1 11205-73		95-ОСТ 1 11202-73	0,251						0,191	
86	19,0		12,8	86-ОСТ 1 11205-73		96-ОСТ 1 11202-73	0,262						0,202	
87	20,0		13,8	87-ОСТ 1 11205-73		97-ОСТ 1 11202-73	0,273						0,213	
88	21,0		14,8	88-ОСТ 1 11205-73		98-ОСТ 1 11202-73	0,284						0,224	
89	22,0		15,8	89-ОСТ 1 11205-73		99-ОСТ 1 11202-73	0,295						0,245	
1			5,0	14,2		6,7	2,5						1-ОСТ 1 11205-73	2-ОСТ 1 11202-73
2	15,2	7,7		2-ОСТ 1 11205-73	101-ОСТ1 11202-73	0,311		0,229						
3	16,2	8,7		3-ОСТ 1 11205-73	102-ОСТ1 11202-73	0,326		0,244						
4	17,2	9,7		4-ОСТ 1 11205-73	103-ОСТ1 11202-73	0,341		0,259						
5	18,2	10,7		5-ОСТ 1 11205-73	104-ОСТ1 11202-73	0,356		0,274						
6	19,2	11,7		6-ОСТ 1 11205-73	105-ОСТ1 11202-73	0,371		0,289						
7	20,2	12,7		7-ОСТ 1 11205-73	106-ОСТ1 11202-73	0,386		0,304						
8	21,2	13,7		8-ОСТ 1 11205-73	107-ОСТ1 11202-73	0,401		0,319						
9	22,2	14,7		9-ОСТ 1 11205-73	108-ОСТ1 11202-73	0,416		0,334						
10	23,2	15,7		10-ОСТ 1 11205-73	109-ОСТ1 11202-73	0,431		0,349						
11	24,2	16,7		11-ОСТ 1 11205-73	110-ОСТ1 11202-73	0,446		0,364						
12	25,2	17,7		12-ОСТ 1 11205-73	111-ОСТ1 11202-73	0,461		0,379						

* Размеры для справок.

** Наименьший крутящий момент, при котором не должно быть провертывания корпуса заклепки, поставленной в пакет.

№ изм. 1 5811
№ изв. 6201
7 11972
6 9782
4 8573
3 7422

Инв. № дубликата 1710
Инв. № подлинника

Продолжение

Типо-размер	Применяемость	d	L	b	H	Размеры в мм			Разрушающая нагрузка, Н (кгс)	Площадь смятия под кольцом, мм ²	М _{кр} , Н·м (кгс·см), не менее	Масса 100 шт., кг								
						Поз. 1 Корпус	Поз. 2 Винт	Поз. 3 Кольцо				на оди-нарный срез	на раз-рыв соеди-нения	с хвостовиком винта	без хвостовика винта					
						Количество														
						1	1	1												
						Обозначение						0,476	0,394							
13		5,0	26,2	18,7	2,5	13-ОСТ 1 11205-73	112-ОСТ 1 11202-73	1-ХимПас-ОСТ111203-73	10787 (1100)	4903 (500)	7	0,59 (6)								
17		6,0	16,0	7,5	3,0	17-ОСТ 1 11205-73	20-ОСТ 1 11202-73	2-ХимПас-ОСТ111203-73	15691 (1600)	8336 (850)	12	0,98 (10)	0,428	0,323						
18							18-ОСТ 1 11205-73						21-ОСТ 1 11202-73						0,450	0,345
19							19-ОСТ 1 11205-73						22-ОСТ 1 11202-73						0,472	0,367
20							20-ОСТ 1 11205-73						23-ОСТ 1 11202-73						0,494	0,389
21							21-ОСТ 1 11205-73						24-ОСТ 1 11202-73						0,516	0,411
22							22-ОСТ 1 11205-73						25-ОСТ 1 11202-73						0,538	0,433
23							23-ОСТ 1 11205-73						26-ОСТ 1 11202-73						0,560	0,455
24							24-ОСТ 1 11205-73						27-ОСТ 1 11202-73						0,582	0,477
25							25-ОСТ 1 11205-73						28-ОСТ 1 11202-73						0,604	0,499
26							26-ОСТ 1 11205-73						29-ОСТ 1 11202-73						0,626	0,521
27							27-ОСТ 1 11205-73						30-ОСТ 1 11202-73						0,648	0,543
28							28-ОСТ 1 11205-73						31-ОСТ 1 11202-73						0,660	0,565
29							29-ОСТ 1 11205-73						32-ОСТ 1 11202-73						0,682	0,587
30							30-ОСТ 1 11205-73						33-ОСТ 1 11202-73						0,704	0,609
31					31-ОСТ 1 11205-73	34-ОСТ 1 11202-73						0,726	0,631							
32					32-ОСТ 1 11205-73	35-ОСТ 1 11202-73						0,748	0,653							
36		7,0	16,5	7,5	3,5	36-ОСТ 1 11205-73	41-ОСТ 1 11202-73	3-ХимПас-ОСТ111203-73	21575 (2200)	13730 (1400)	15	1,96 (20)	0,654	0,492						
37							37-ОСТ 1 11205-73						42-ОСТ 1 11202-73						0,685	0,523
38							38-ОСТ 1 11205-73						43-ОСТ 1 11202-73						0,716	0,554
39							39-ОСТ 1 11205-73						44-ОСТ 1 11202-73						0,747	0,585
40							40-ОСТ 1 11205-73						45-ОСТ 1 11202-73						0,778	0,610
41							41-ОСТ 1 11205-73						46-ОСТ 1 11202-73						0,809	0,647
42							42-ОСТ 1 11205-73						47-ОСТ 1 11202-73						0,840	0,678
43							43-ОСТ 1 11205-73						48-ОСТ 1 11202-73						0,871	0,709
44							44-ОСТ 1 11205-73						49-ОСТ 1 11202-73						0,902	0,740
45							45-ОСТ 1 11205-73						50-ОСТ 1 11202-73						0,933	0,771

* Наименьший крутящий момент, при котором не должно быть проворачивания корпуса заклепки, поставленной в пакет.

№ изм. 1 2 3 4 5 6 7
 № изв. 5811 6201 7422 8573 9782 11972

Инв. № дубликата 1710
 Инв. № подлинника

Размеры в мм

Продолжение

Типо-размер	Применяемость	d	L	l	H	Поз. 1	Поз. 2	Поз. 3	Разрушающая нагрузка, Н (кгс)		Площадь смятия под кольцом, мм ²	M _{кр} , Н·м (кгс·см), не менее	Масса 100 шт., кг	
						Корпус	Винт	Кольцо	на оди-нарный срез	на раз-рыв соеди-нения			с хвостовиком винта	без хвостовика винта
						Количество								
						1	1	1						
						Обозначение								
46		7,0	26,5	17,5	3,5	46-ОСТ 1 11205-73	51-ОСТ 1 11202-73	3-ХимПас-ОСТ111203-73	21575 (2200)	13780 (1400)	15	1,96 (20)	0,964	0,802
47			27,5	18,5		47-ОСТ 1 11205-73	52-ОСТ 1 11202-73						0,995	0,833
48			28,5	19,5		48-ОСТ 1 11205-73	53-ОСТ 1 11202-73						1,026	0,864
49			29,5	20,5		49-ОСТ 1 11205-73	54-ОСТ 1 11202-73						1,057	0,895
50			30,5	21,5		50-ОСТ 1 11205-73	55-ОСТ 1 11202-73						1,088	0,926
51			31,5	22,5		51-ОСТ 1 11205-73	56-ОСТ 1 11202-73						1,119	0,957
55		8,0	19,0	8,5	4,0	55-ОСТ 1 11205-73	62-ОСТ 1 11202-73	4-ХимПас-ОСТ111203-73	28440 (2900)	15200 (1550)	22	2,94 (30)	0,977	0,744
56			20,0	9,5		56-ОСТ 1 11205-73	63-ОСТ 1 11202-73						1,040	0,807
57			21,0	10,5		57-ОСТ 1 11205-73	64-ОСТ 1 11202-73						1,083	0,850
58			22,0	11,5		58-ОСТ 1 11205-73	65-ОСТ 1 11202-73						1,126	0,893
59			23,0	12,5		59-ОСТ 1 11205-73	66-ОСТ 1 11202-73						1,169	0,936
60			24,0	13,5		60-ОСТ 1 11205-73	67-ОСТ 1 11202-73						1,210	0,977
61			25,0	14,5		61-ОСТ 1 11205-73	68-ОСТ 1 11202-73						1,253	1,020
62			26,0	15,5		62-ОСТ 1 11205-73	69-ОСТ 1 11202-73						1,294	1,061
63			27,0	16,5		63-ОСТ 1 11205-73	70-ОСТ 1 11202-73						1,337	1,104
64			28,0	17,5		64-ОСТ 1 11205-73	71-ОСТ 1 11202-73						1,378	1,145
65			29,0	18,5		65-ОСТ 1 11205-73	72-ОСТ 1 11202-73						1,421	1,188
66			30,0	19,5		66-ОСТ 1 11205-73	73-ОСТ 1 11202-73						1,462	1,229
67			31,0	20,5		67-ОСТ 1 11205-73	74-ОСТ 1 11202-73						1,503	1,272
68			32,0	21,5		68-ОСТ 1 11205-73	75-ОСТ 1 11202-73						1,546	1,313
69			33,0	22,5		69-ОСТ 1 11205-73	76-ОСТ 1 11202-73						1,589	1,356
70		34,0	23,5	70-ОСТ 1 11205-73	77-ОСТ 1 11202-73	1,630	1,397							
71		35,0	24,5	71-ОСТ 1 11205-73	78-ОСТ 1 11202-73	1,673	1,440							
72		36,0	25,5	72-ОСТ 1 11205-73	79-ОСТ 1 11202-73	1,714	1,481							
73		37,0	26,5	73-ОСТ 1 11205-73	80-ОСТ 1 11202-73	1,757	1,524							
74		38,0	27,5	74-ОСТ 1 11205-73	81-ОСТ 1 11202-73	1,798	1,565							
75		39,0	28,5	75-ОСТ 1 11205-73	82-ОСТ 1 11202-73	1,841	1,608							

* Наименьший крутящий момент, при котором не должно быть провертывания корпуса заклепки, поставленной в пакет.

№ изм. 1 5811
 № изв. 6201
 2 7422
 3 8573
 4 9782
 6

1710

Ив. № дубликата
 Ив. № подлинника

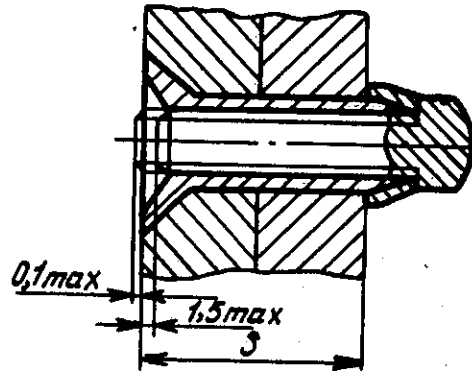
3. Перед сборкой произвести смазку корпуса, винта и кольца отдельно.
Состав смазки - по ОСТ 1 00647-78.
4. При установке заклепок смазку не удалять.
5. Затяжку пакета производить до момента отрыва хвостовика винта.
6. Выполнение соединений заклепками и подбор типоразмеров заклепок по толщине пакета должны соответствовать указанным в обязательном приложении 1.
7. Коды ОКП заклепок должны соответствовать указанным в обязательном приложении 2.
8. Технические условия - по ОСТ 1 00647-78.

Пример наименования и обозначения заклепки типоразмера 2:

Заклепка 2-ОСТ 1 11204-73

Инв. № дубликата					
	1710				
Инв. № подлинника	№ изм.	1	2	3	4
	№ изв.	5811	6201	7422	8573

ВЫПОЛНЕНИЕ СОЕДИНЕНИЙ ЗАКЛЕПКАМИ И ПОДБОР
ТИПОРАЗМЕРОВ ЗАКЛЕПОК ПО ТОЛЩИНЕ ПАКЕТА



Типо-раз-меры	S мм	Типо-раз-меры	S мм	Типо-раз-меры	S мм
79	От 2,8 до 3,6	10	Св. 12,5 до 13,5		
80	Св. 3,6 до 4,6	11	Св. 13,5 до 14,5		
81	Св. 4,6 до 5,6	12	Св. 14,5 до 15,5		
82	Св. 5,6 до 6,6	13	Св. 15,5 до 16,5	36	От 3,8 до 4,7
83	Св. 6,6 до 7,6			37	Св. 4,7 до 5,7
84	Св. 7,6 до 8,6			38	Св. 5,7 до 6,7
85	Св. 8,6 до 9,6			39	Св. 6,7 до 7,7
86	Св. 9,6 до 10,6	17	От 3,8 до 4,7	40	Св. 7,7 до 8,7
87	Св. 10,6 до 11,6	18	Св. 4,7 до 5,7	41	Св. 8,7 до 9,7
88	Св. 11,6 до 12,6	19	Св. 5,7 до 6,7	42	Св. 9,7 до 10,7
89	Св. 12,6 до 13,6	20	Св. 6,7 до 7,7	43	Св. 10,7 до 11,7
		21	Св. 7,7 до 8,7	44	Св. 11,7 до 12,7
		22	Св. 8,7 до 9,7	45	Св. 12,7 до 13,7
		23	Св. 9,7 до 10,7	46	Св. 13,7 до 14,7
1	От 3,6 до 4,5	24	Св. 10,7 до 11,7	47	Св. 14,7 до 15,7
2	Св. 4,5 до 5,5	25	Св. 11,7 до 12,7	48	Св. 15,7 до 16,7
3	Св. 5,5 до 6,5	26	Св. 12,7 до 13,7	49	Св. 16,7 до 17,7
4	Св. 6,5 до 7,5	27	Св. 13,7 до 14,7	50	Св. 17,7 до 18,7
5	Св. 7,5 до 8,5	28	Св. 14,7 до 15,7	51	Св. 18,7 до 19,7
6	Св. 8,5 до 9,5	29	Св. 15,7 до 16,7		
7	Св. 9,5 до 10,5	30	Св. 16,7 до 17,7		
8	Св. 10,5 до 11,5	31	Св. 17,7 до 18,7		
9	Св. 11,5 до 12,5	32	Св. 18,7 до 19,7	55	От 4,8 до 5,7

№ изм. 1 2 4
№ изв. 5811 6201 8573

Инв. № дубликата 1710
Инв. № подлинника

ОСТ 1 11204-73 Стр. 7

Продолжение

Типо-раз-меры	S мм	Типо-раз-меры	S мм	Типо-раз-меры	S мм
56	Св. 5,7 до 6,7	63	Св. 12,7 до 13,7	70	Св. 18,7 до 20,7
57	Св. 6,7 до 7,7	64	Св. 13,7 до 14,7	71	Св. 20,7 до 21,7
58	Св. 7,7 до 8,7	65	Св. 14,7 до 15,7	72	Св. 21,7 до 22,7
59	Св. 8,7 до 9,7	66	Св. 15,7 до 16,7	73	Св. 22,7 до 23,7
60	Св. 9,7 до 10,7	67	Св. 16,7 до 17,7	74	Св. 23,7 до 24,7
61	Св. 10,7 до 11,7	68	Св. 17,7 до 18,7	75	Св. 24,7 до 25,7
62	Св. 11,7 до 12,7	69	Св. 18,7 до 19,7		

№ изм.

1

2

4

№ изв.

5811

6201

8573

Инв. № дубликата

Инв. № подлинника

1710

ОСТ 1 11204-73 Стр. 8

ПРИЛОЖЕНИЕ 2

Обязательное

Код ОКП 75 9322 4XXX КЧ

См. таблицу

Типоразмеры	XXX	КЧ	Типоразмеры	XXX	КЧ	Типоразмеры	XXX	КЧ
79	001	06	17	028	06	47	058	00
80	002	05	18	029	05	48	059	10
81	003	04	19	030	01	49	060	06
82	004	03	20	031	00	50	061	05
83	005	02	21	032	10	51	062	04
84	006	01	22	033	09			
85	007	00	23	034	08			
86	008	10	24	035	07			
87	009	09	25	036	06	55	066	00
88	010	05	26	037	05	56	067	10
89	011	04	27	038	04	57	068	09
			28	039	03	58	069	08
			29	040	10	59	070	04
			30	041	09	60	071	03
1	012	03	31	042	08	61	072	02
2	013	02	32	043	07	62	073	01
3	014	01				63	074	00
4	015	00				64	075	10
5	016	10				65	076	09
6	017	09	36	047	08	66	077	08
7	018	08	37	048	02	67	078	07
8	019	07	38	049	01	68	079	06
9	020	06	39	050	08	69	080	02
10	021	02	40	051	07	70	081	01
11	022	01	41	052	06	71	082	00
12	023	00	42	053	05	72	083	10
13	024	10	43	054	04	73	084	09
			44	055	03	74	085	08
			45	056	02	75	086	07
			46	057	01			

4
№ изм. 8573
№ изм.

1710

Изм. № дубликата
Изм. № оригинала

ЛИСТ РЕГИСТРАЦИИ ИЗМЕНЕНИЙ

№ изм.	Номера страниц				Номер "Изв. об изм."	Подпись	Дата	Срок введения изменения
	Изме- ненных	Заме- ненных	Новых	Анну- лиро- ванных				
1	1,2,3,4, 5,6,7	-	-	-	5811	Тилковс-		01.07.75
2	1,2,3,4, 5,6,9	-	8,9	-	6201			01.07.76
3	1,2,3, 4,5	-	-	-	7422			01.01.79
4	1,2,3,4, 5,6,7	-	8,9	8,9	8573	Тилковс-	20.01.82	01.01.83
5	1	-	-	-	9726	Тилковс-	20.04.87	01.01.88
6	2,3,4	-	-	-	9782	Тилковс-	20.11.88	01.01.89
7	1,2,3	-	-	-	11972	Тилковс-	20.12.07	2005.01.01

Инвентарный № 1710

ОСТ 1 11204-73 Стр. 8

ПРИЛОЖЕНИЕ 2

Обязательное

Код ОКП 75 9322 4XXX КЧ

См. таблицу

Типоразмеры	XXX	КЧ	Типоразмеры	XXX	КЧ	Типоразмеры	XXX	КЧ
79	001	06	17	028	06	47	058	00
80	002	05	18	029	05	48	059	10
81	003	04	19	030	01	49	060	06
82	004	03	20	031	00	50	061	05
83	005	02	21	032	10	51	062	04
84	006	01	22	033	09			
85	007	00	23	034	08			
86	008	10	24	035	07			
87	009	09	25	036	06	55	066	00
88	010	08	26	037	05	56	067	10
89	011	04	27	038	04	57	068	09
			28	039	03	58	069	08
			29	040	10	59	070	04
			30	041	09	60	071	03
1	012	03	31	042	08	61	072	02
2	013	02	32	043	07	62	073	01
3	014	01				63	074	00
4	015	00				64	075	10
5	016	10				65	076	09
6	017	09	36	047	08	66	077	08
7	018	08	37	048	02	67	078	07
8	019	07	38	049	01	68	079	06
9	020	03	39	050	08	69	080	02
10	021	02	40	051	07	70	081	01
11	022	01	41	052	06	71	082	00
12	023	00	42	053	05	72	083	10
13	024	10	43	054	04	73	084	09
			44	055	03	74	085	08
			45	056	02	75	086	07
			46	057	01			

№ изм. 4
№ изв. 8573

1710

Изм. № дубликата
Изм. № подлинника