

УДК 629.7.042.2:683.36

Группа Д15

ОТРАСЛЕВЫЕ СТАНДАРТЫ

11

ОСТ 1 11177-77
ОСТ 1 11178-77

СТВОРКИ

Конструкция и размеры

На 4 страницах

Взамен ОСТ 1 11177-73

ОСТ 1 11178-73

ОКП 75 9520

Распоряжением Министерства от 28 сентября 1977 г. № 087-16

срок введения установлен с 1 июля 1978 г.

Несоблюдение стандарта преследуется по закону

1. Настоящие стандарты распространяются на створки для петель.
2. Конструкция и размеры створок должны соответствовать указанным на чертеже и в таблице.

КОС-3722
В/В КОС-776

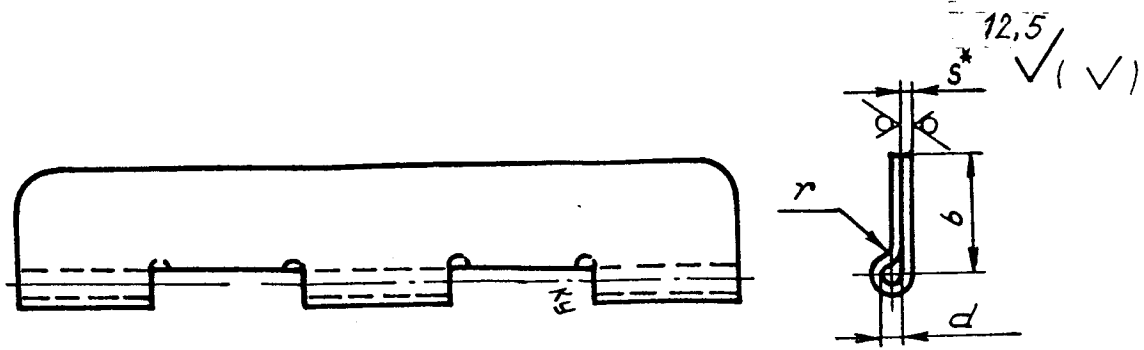
Издание официальное

ГР 8049279 от 20.10.77

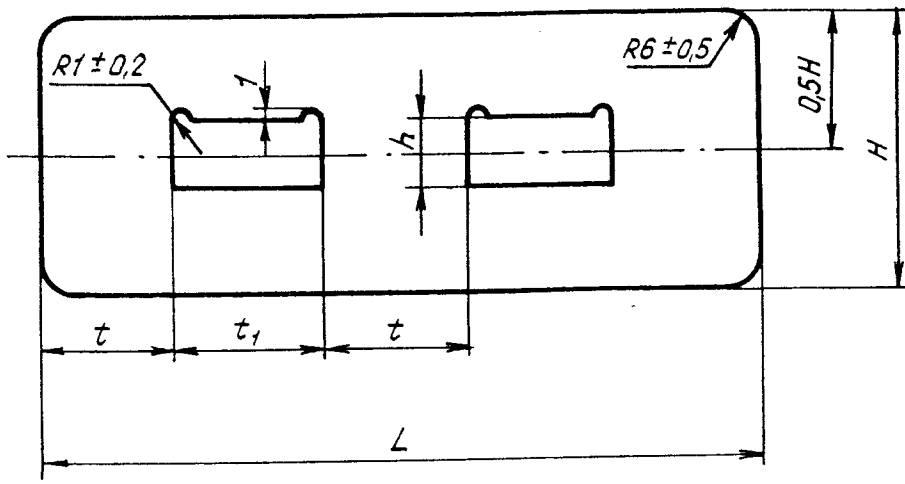
Перепечатка воспрещена

№ изм.	1	2	3
№ изв.	8836	9197	12408

Ив. № дубликата	
Ив. № подлинника	3354



Развертка



Размеры в мм

№ изм.	1	8836
№ 139.	2	9197
	3	12408

Изм. № дубликата	3354
Изм. № подлинника	

Типоразмер	Применяемость	L	b	H	t	t ₁	d	h	S	r	Масса 1 м створки из Д16АМ, кг	
			Пред. откл.		Поле допуска							
			±0,4	±0,5	d11	H11	H14					
1	От 30 до 1990 с интервалом 20	16	38	38	10	10	2,2	9	0,5	1,0	0,047	
2											40	0,049
3											38	0,075
4											38	0,076
5	От 90 до 1980 с интервалом 60	40	40	30	30	3,2	13	0,8	1,6	0,086		
6	От 180 до 1920 с интервалом 120	30	68	60	60					0,140		

Примечание. Для определения массы створок, изготовленных из стали, значе- ние массы, указанное в таблице, умножить на коэффициент 2,76.

* Размер для справок.

3. Материал: лист из алюминиевого сплава Д16АМ ГОСТ 21631-76 (допускается изготовление из алюминиевого сплава Д1АТ ГОСТ 21631-76); лист из стали 30ХГСА ГОСТ 11268-76.

4. Термическая обработка для алюминиевого сплава Д16АМ - Т^{*}.

5. Неуказанные предельные отклонения размеров, формы и расположения поверхностей по ОСТ 1 00022-80.

6. Покрытие^{*}: для алюминиевого сплава - Ан.Окс.хр, для стали - Кд 15.хр.

7. Маркировать обозначение и клеймить окончательную приемку на бирке.

8. Коды на каждый типоразмер выдаются по заявкам предприятий в порядке, установленном в отрасли.

9. Технические условия - по ОСТ 1 00642-77.

Пример наименования и обозначения створки типоразмера 2 длиной $L = 110$ мм из алюминиевого сплава:

Створка 2-110-ОСТ 1 11177-77

То же, из стали:

Створка 2-110-ОСТ 1 11178-77

* По действующему в отрасли документу.

Инд. № дубликата	3354
Инд. № подлинника	

№ изм.	1	2	3
№ изв.	8836	9197	12408