

УДК 629.7.042.2:683.36

Группа Д15

# ОТРАСЛЕВЫЕ СТАНДАРТЫ

//

ОСТ 1 11175-77  
ОСТ 1 11176-77

## ПЕТЛИ Конструкция и размеры

На 12 страницах

Взамен ОСТ 1 11175-73

ОСТ 1 11176-73

ОКП 75 9520

Распоряжением Министерства от 28 сентября 1977 г. № 087-16

срок введения установлен с 1 июля 1978 г.

Несоблюдение стандарта преследуется по закону

1. Настоящие стандарты распространяются на петли, предназначенные для создания подвижных соединений у крышек и шитков, не несущих силовых нагрузок.

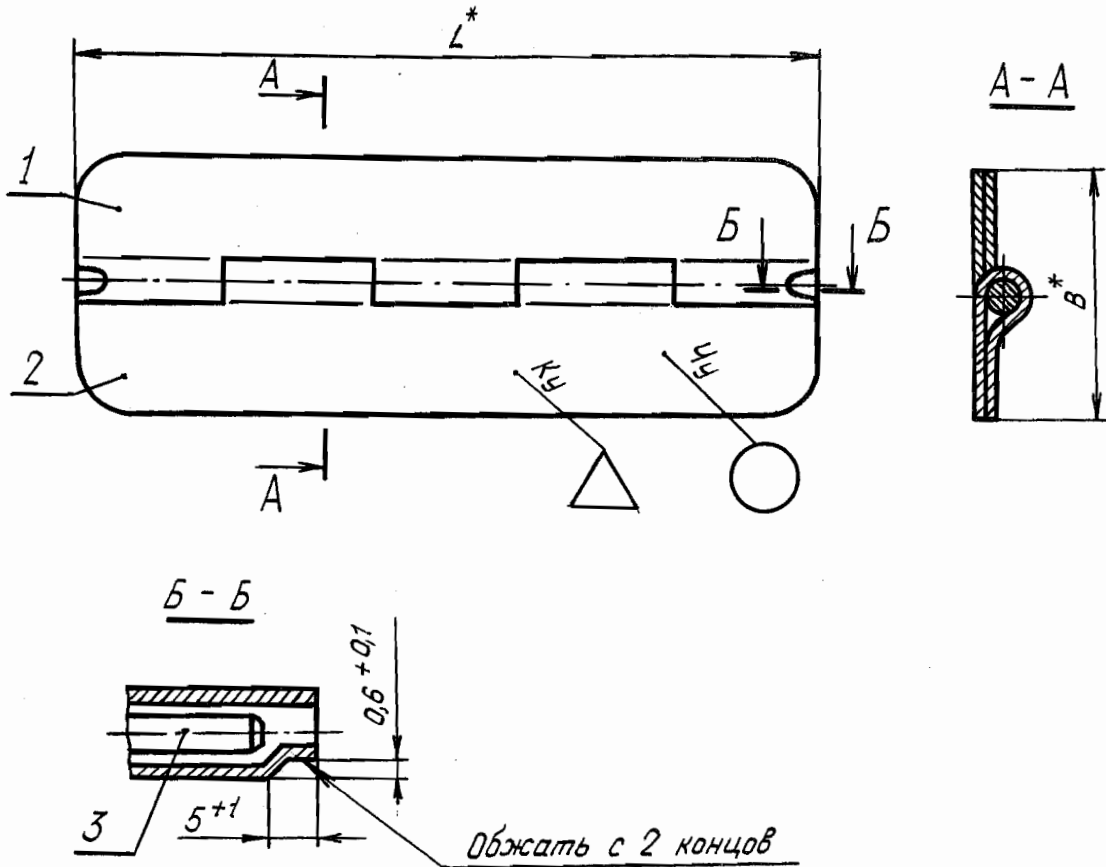
*КОС-3722*  
*616 КОС-776*

№ изм.	1	2	3
№ изв.	8836	9197	12408
Ив. № дубликата	3353		
Ив. № подлинника			

2. Конструкция и размеры петель должны соответствовать указанным:

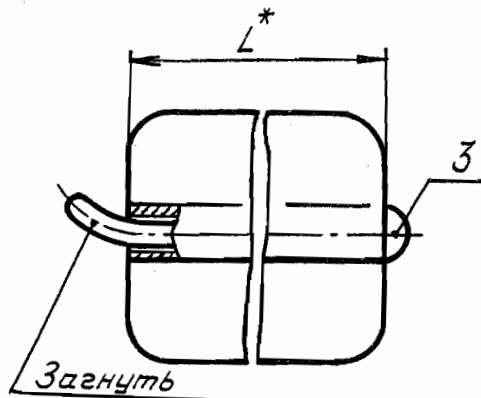
- типа 1 исполнения 1 - на черт. 1 и в таблице;
- типа 1 исполнения 2 - на черт. 2 и в таблице;
- типа 2 исполнения 1 - на черт. 3 и в таблице;
- типа 2 исполнения 2 - на черт. 4 и в таблице.

Тип 1  
Исполнение 1



Черт. 1

Исполнение 2  
(Остальное см. черт. 1)



Черт. 2

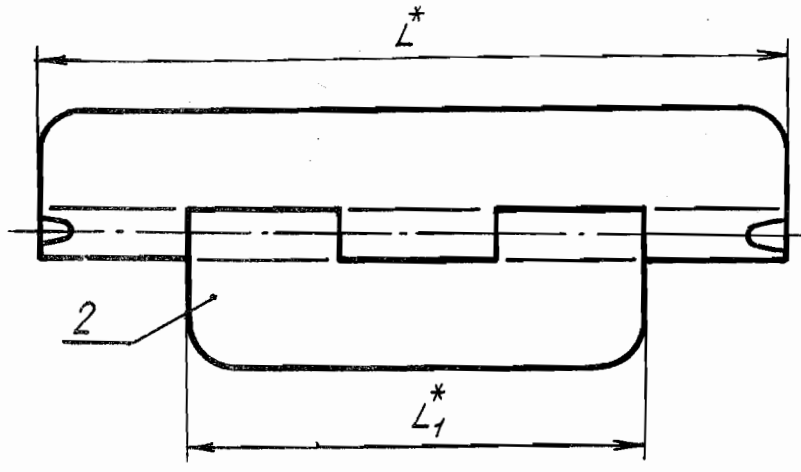
№ изв.

3353

№ подлинника

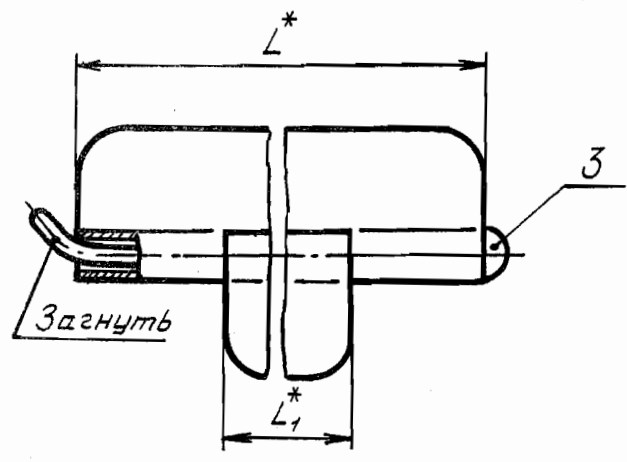
№ документа

Тип 2  
Исполнение 1  
(Остальное см. черт. 1)



Черт. 3

Исполнение 2  
(Остальное см. черт. 1)



Черт. 4

\* Размер для справок.

№ изм.  
№ изв.

3353

№ дубликата  
№ подлинника



№ дубликата	1	2							
№ подлинника	8836	9197							
	3353								

Продолжение

Размеры в мм

Тип	Типоразмер	Исполнение	Применяемость	Материал створок	* L	L <sub>1</sub>	B	Поз. 1		Поз. 2		Поз. 3 Шомпол	Масса 1 м петли, кг	
								Створка	Створка	Створка	Количество			
Обозначение														
1	17	1			От 90 до 1980		32	5-L-OCT 1 11177-77	5-L-OCT 1 11179-77	1-3-L-OCT 1 11187-77	1-3-L-OCT 1 11188-77		0,227	
	18				с интервалом					2-3-L-OCT 1 11187-77	2-3-L-OCT 1 11188-77			
	19	2			60									
	20													
2	21	1		D16AM	От 180 до 1920	-	60	6-L-OCT 1 11177-77	6-L-OCT 1 11179-77	1-3-L-OCT 1 11187-77	1-3-L-OCT 1 11188-77		0,335	
	22				с интервалом						2-3-L-OCT 1 11187-77	2-3-L-OCT 1 11188-77		
	23	2			120									
	24													
2	1	1			От 50 до 1990	От 30 до 1970	32	1-L-OCT 1 11177-77	1-L-OCT 1 11177-77	1-2-L-OCT 1 11187-77	1-2-L-OCT 1 11188-77		0,115	
	2			с интервалом	с интервалом					2-2-L-OCT 1 11187-77	2-2-L-OCT 1 11188-77			
	3	2		20										
	4													

\* Допускается изменять длину L за счет уменьшения концевых звеньев на одну треть размера.

\*\* Шомпол по ОСТ 1 11187-77 применять для петель длиной L до 700 мм.

Продолжение

Размеры в мм

Тип	Типоразмер	Исполнение	Применяемость	Материал створок	L*	L1	B	Размеры в мм			Поз. 3 Шомпол	Масса 1 м петли, кг
								Поз. 1 Створка	Поз. 2 Створка	Количество		
								Обозначение				
5	1				От 50 до 1990	От 30 до 1970		L-OCT 1 11177-77	2-L-OCT 1 11177-77	1-3-L-OCT 1 11187-77 1-3-L-OCT 1 11188-77 2-3-L-OCT 1 11187-77 2-3-L-OCT 1 11188-77	0,149	
9	1				От 50 до 1990	От 30 до 1970		3-L-OCT 1 11177-77	3-L-OCT 1 11177-77	1-2-L-OCT 1 11187-77 1-2-L-OCT 1 11188-77 2-2-L-OCT 1 11187-77 2-2-L-OCT 1 11188-77	0,170	
13	1				От 150 до 1980	От 90 до 1920	32	4-L-OCT 1 11177-77	4-L-OCT 1 11177-77	1-3-L-OCT 1 11187-77 1-3-L-OCT 1 11188-77 2-3-L-OCT 1 11187-77 2-3-L-OCT 1 11188-77	0,201	
17	1				От 150 до 1980	От 90 до 1920		5-L-OCT 1 11177-77	5-L-OCT 1 11177-77	1-3-L-OCT 1 11187-77 1-3-L-OCT 1 11188-77 2-3-L-OCT 1 11187-77 2-3-L-OCT 1 11188-77	0,221	

\* Допускается изменять длину L за счет уменьшения концевых звеньев на одну треть размера.

\*\* Шомпол по ОСТ 1 11187-77 применять для петель длиной L - до 700 мм.

№ п.з.	1								
№ изв.	8836								
№ лубяката									
№ подчиника	3353								

Продолжение

Размеры в мм

Тип	Типоразмер	Исполнение	Применяемость	Материал створок	L*	L1	B	Поз. 1 Створка	Поз. 2 Створка	Поз. 3 Шомпол	Масса 1 м петли, кг
2	21	1		Д16АМ	От 300 до 1920 с интервалом 120	От 180 до 1800 с интервалом 120	60	6-L-ОСТ 1 11177-77	6-L-ОСТ 1 11177-77	1-3-L-ОСТ 1 11187-77	0,229
	22									1-3-L-ОСТ 1 11188-77	
	23									2-3-L-ОСТ 1 11187-77	
	24									2-3-L-ОСТ 1 11188-77	
1	1	1		30Х17СА	От 30 до 1990 с интервалом 20		32	1-L-ОСТ 1 11178-77	1-L-ОСТ 1 11180-77	1-2-L-ОСТ 1 11187-77	0,328
	2									1-2-L-ОСТ 1 11188-77	
	3									2-2-L-ОСТ 1 11187-77	
	4									2-2-L-ОСТ 1 11188-77	
1	5	1		30Х17СА	От 30 до 1990 с интервалом 20		32	2-L-ОСТ 1 11178-77	2-L-ОСТ 1 11180-77	1-3-L-ОСТ 1 11187-77	0,422
	6									1-3-L-ОСТ 1 11188-77	
	7									2-3-L-ОСТ 1 11187-77	
	8									2-3-L-ОСТ 1 11188-77	
1	9	1		30Х17СА	От 30 до 1990 с интервалом 20		32	3-L-ОСТ 1 11178-77	3-L-ОСТ 1 11180-77	1-2-L-ОСТ 1 11187-77	0,483
	10									1-2-L-ОСТ 1 11188-77	
	11									2-2-L-ОСТ 1 11187-77	
	12									2-2-L-ОСТ 1 11188-77	

\* Допускается изменять длину L за счет уменьшения конечных звеньев на одну треть размера.  
 \*\* Шомпол по ОСТ 1 11187-77 применять для петель длиной L до 700 мм.

Инд. № дубликата 3953  
 Инв. № подразделения 8886  
 № изм. 1  
 № изд. 8886

Продолжение

Размеры в мм

Тип	Типоразмер	Исполнение	Применяемость	Материал створок	* L	L <sub>1</sub>	B	Размеры в мм			Масса 1 м петли, кг
								Поз. 1 Створка	Поз. 2 Створка	Поз. 3 Шомпол	
								Количество			
								1			
								Обозначение			
1	13	1		30X7CA	От 90 до 1990 с интервалом 20	-	32	4-L-OCT 1 11178-77	4-L-OCT 1 11180-77	1-3-L-OCT 1 11187-77	0,571
	14									1-3-L-OCT 1 11188-77	
	15									2-3-L-OCT 1 11187-77	
	16									2-3-L-OCT 1 11188-77	
1	17	2		30X7CA	От 90 до 1980 с интервалом 60	-	32	5-L-OCT 1 11178-77	5-L-OCT 1 11180-77	1-3-L-OCT 1 11187-77	0,626
	18									1-3-L-OCT 1 11188-77	
	19									2-3-L-OCT 1 11187-77	
	20									2-3-L-OCT 1 11188-77	
1	21	1		30X7CA	От 180 до 1920 с интервалом 120	-	60	6-L-OCT 1 11178-77	6-L-OCT 1 11180-77	1-3-L-OCT 1 11187-77	0,924
	22									1-3-L-OCT 1 11188-77	
	23									2-3-L-OCT 1 11187-77	
	24									2-3-L-OCT 1 11188-77	

\* Допускается изменять длину L за счет уменьшения конечных звеньев на одну треть размера.

\*\* Шомпол по ОСТ 1 11187-77 применять для петель длиной L до 700 мм.



№ дубляжата	3853	№ взм.	1
№ седишката		№ взм.	8836

Продолжение

Размеры в мм

№	Исполнение	Применяемость	Материал створок	* L	L <sub>1</sub>	B	Поз. 1 Створка	Поз. 2 Створка	Поз. 3 Шомпол	Масса 1 м петли, кг		
											Количество	
											Обозначение	
1	1						1-L-ОСТ 1 11178-77	1-L-ОСТ 1 11178-77	1-2-L-ОСТ 1 11187-77	0,317		
2	1						1-L-ОСТ 1 11178-77	1-L-ОСТ 1 11178-77	1-2-L-ОСТ 1 11188-77			
3	2						1-L-ОСТ 1 11178-77	1-L-ОСТ 1 11178-77	2-2-L-ОСТ 1 11187-77			
4	2						1-L-ОСТ 1 11178-77	1-L-ОСТ 1 11178-77	2-2-L-ОСТ 1 11188-77			
5	1						2-L-ОСТ 1 11178-77	2-L-ОСТ 1 11178-77	1-3-L-ОСТ 1 11187-77	0,411		
6	1			От 50 до 1990	От 30 до 1870		2-L-ОСТ 1 11178-77	2-L-ОСТ 1 11178-77	1-3-L-ОСТ 1 11188-77			
7	2			с интервалом 20	с интервалом 20		2-L-ОСТ 1 11178-77	2-L-ОСТ 1 11178-77	2-3-L-ОСТ 1 11187-77			
8	2			с интервалом 20	с интервалом 20		2-L-ОСТ 1 11178-77	2-L-ОСТ 1 11178-77	2-3-L-ОСТ 1 11188-77			
9	1						3-L-ОСТ 1 11178-77	3-L-ОСТ 1 11178-77	1-2-L-ОСТ 1 11187-77	0,469		
10	1						3-L-ОСТ 1 11178-77	3-L-ОСТ 1 11178-77	1-2-L-ОСТ 1 11188-77			
11	2						3-L-ОСТ 1 11178-77	3-L-ОСТ 1 11178-77	2-2-L-ОСТ 1 11187-77			
12	2						3-L-ОСТ 1 11178-77	3-L-ОСТ 1 11178-77	2-2-L-ОСТ 1 11188-77			
13	1						4-L-ОСТ 1 11178-77	4-L-ОСТ 1 11178-77	1-3-L-ОСТ 1 11187-77	0,554		
14	1						4-L-ОСТ 1 11178-77	4-L-ОСТ 1 11178-77	1-3-L-ОСТ 1 11188-77			
15	2						4-L-ОСТ 1 11178-77	4-L-ОСТ 1 11178-77	2-3-L-ОСТ 1 11187-77			
16	2						4-L-ОСТ 1 11178-77	4-L-ОСТ 1 11178-77	2-3-L-ОСТ 1 11188-77			

\* Допускается изменять длину L за счет уменьшения конечных звеньев на одну треть размера.

\*\* Шомпол по ОСТ 1 11187-77 применять для петель длиной L до 700 мм.

Продолжение

Размеры в мм

Тип	Типоразмер	Исполнение	Применяемость	Материал створок	* L	L <sub>1</sub>	B	Поз. 1 Створка	Поз. 2 Створка	Поз. 3 Шомпол	Масса 1 м пегли, кг
2	17			80X1CA	От 150 до 1880 с интервалом 60	От 90 до 1920 с интервалом 60	32	5-Л-ОСТ 1 11178-77	5-Л-ОСТ 1 11178-77	1-3-Л-ОСТ 1 11187-77	0,609
	18									1-3-Л-ОСТ 1 11188-77	
	19									2-3-Л-ОСТ 1 11187-77	
	20									2-3-Л-ОСТ 1 11188-77	
2	21			От 300 до 1820 с интервалом 120	От 180 до 1800 с интервалом 120	60	6-Л-ОСТ 1 11178-77	6-Л-ОСТ 1 11178-77	1-3-Л-ОСТ 1 11187-77	0,692	
	22								1-3-Л-ОСТ 1 11188-77		
	23								2-3-Л-ОСТ 1 11187-77		
	24								2-3-Л-ОСТ 1 11188-77		

\* Допускается изменять длину L за счет уменьшения концевых звеньев на одну треть размера.

\*\* Шомпол по ОСТ 1 11187-77 применять для пегли длиной L до 700 мм.

№ зм. 1

8836

3353

№ № дубляжа

№ № веревки

3. Длина шомпола  $l$  должна быть:

- для петель исполнения 1 - длина петли  $L$  минус 11 мм;
- для петель исполнения 2 - длина петли  $L$  плюс 10 мм.

Длина створки (поз. 2) для петли типа 2  $L_1 = L - (t + t_1)$ , где  $t$  и  $t_1$  - по ОСТ 1 11177-77, ОСТ 1 11178-77.

4. Загнутый конец шомпола покрыть Гр.ФЛ-086.203 ОСТ 1 90055-85.

5. Коды на каждый типоразмер выдаются по заявкам предприятий в порядке, установленном в отрасли.

6. Технические условия - по ОСТ 1 00842-77.

Пример наименования и обозначения петли типа 1, типоразмера 1, исполнения 1 длиной  $L = 110$  мм со створками из алюминиевого сплава:

Петля 1-1-1-110-ОСТ 1 11175-77

То же, из стали:

Петля 1-1-1-110-ОСТ 1 11176-77

Изм. № дубликата	
Изм. № подлинника	3353

№ изм.	1	2	3
№ изв.	8836	9197	12408